

**MIRKA**

# Mirka® Dust Extractor

912 / 915 / 915 L



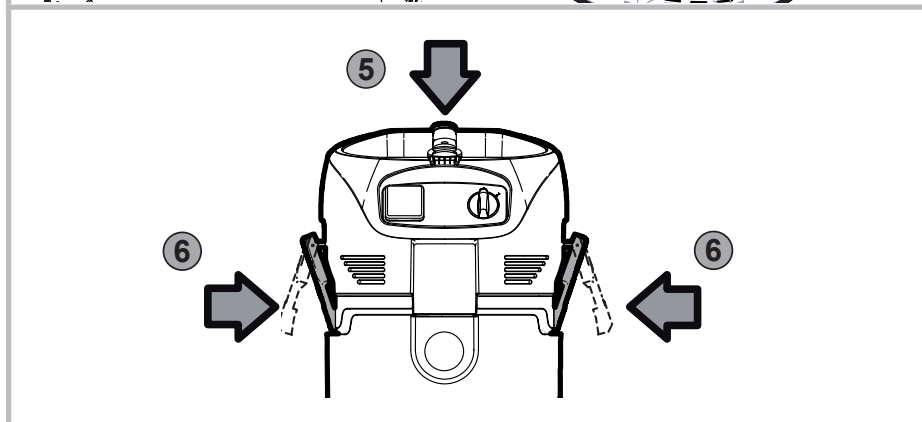
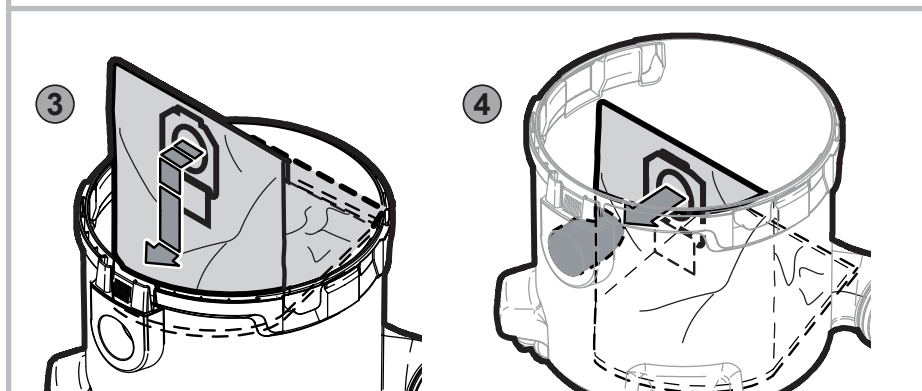
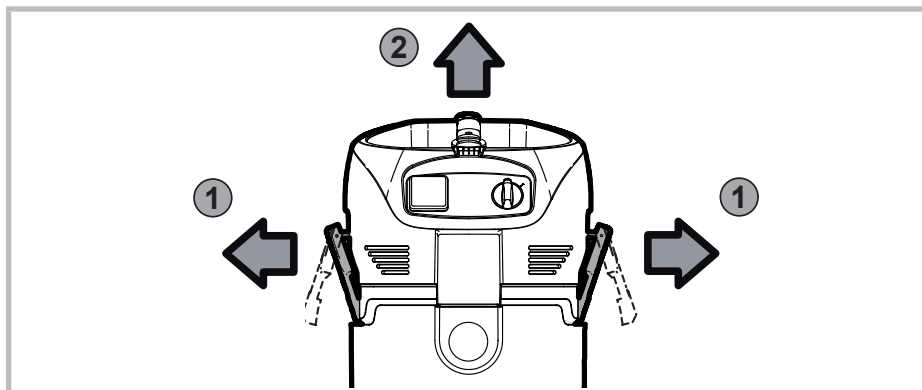
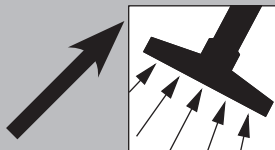


# Mirka® Dust Extractor

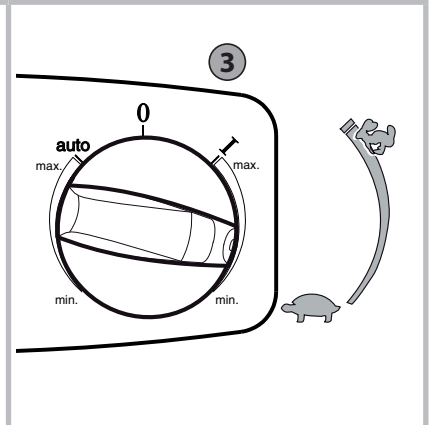
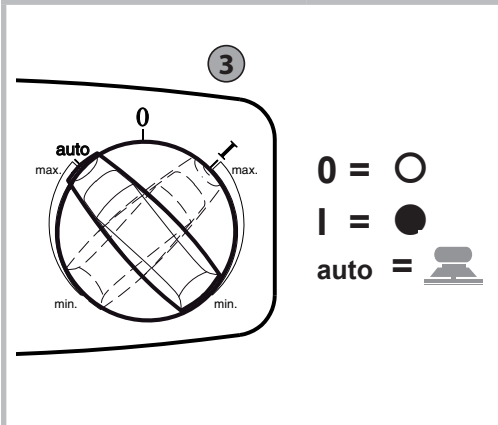
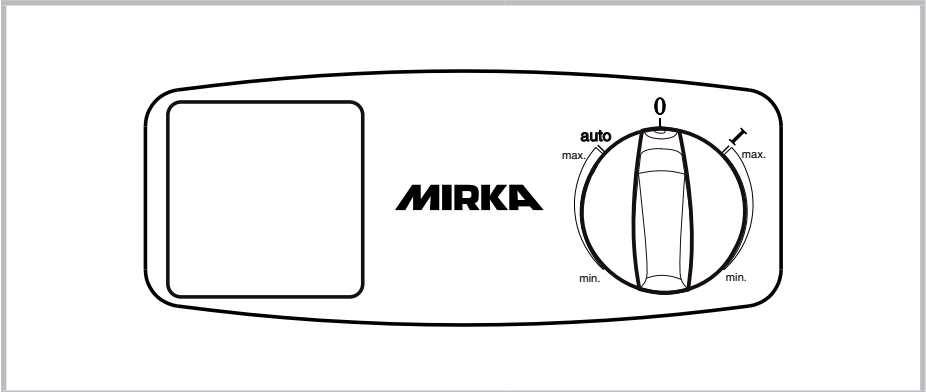
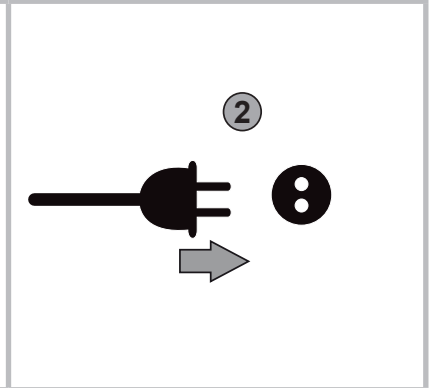
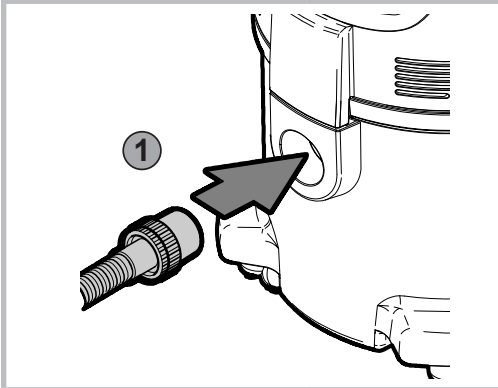
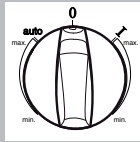
912 / 915 / 915 L

<b>ar</b>	إرشادات التشغيل.....	22
<b>bg</b>	Инструкция за експлоатация.....	23
<b>cs</b>	Návod k obsluze.....	29
<b>da</b>	Brugsanvisning.....	34
<b>de</b>	Bedienungsanleitung.....	39
<b>el</b>	Οδηγίες χρήσης.....	44
<b>en</b>	Operating Instructions.....	50
<b>es</b>	Instrucciones de manejo.....	55
<b>et</b>	Kasutusjuhised.....	61
<b>fi</b>	Käyttöohjeet.....	66
<b>fr</b>	Instructions d'utilisation.....	71
<b>hr</b>	Upute za rad.....	77
<b>hu</b>	Kezelői útmutató.....	82
<b>it</b>	Istruzioni per l'uso.....	87
<b>ja</b>	語取扱説明書.....	92
<b>ko</b>	취급설명서.....	97
<b>lt</b>	Naudojimo instrukcijos.....	102
<b>lv</b>	Lietošanas instrukcija.....	107
<b>nl</b>	Gebruiksaanwijzing.....	112
<b>no</b>	Bruksanvisning.....	117
<b>pl</b>	Instrukcja obsługi.....	122
<b>pt</b>	Instruções de operação.....	128
<b>ro</b>	Instrucțiuni de operare.....	133
<b>ru</b>	Руководство по эксплуатации.....	138
<b>sl</b>	Navodilo za uporabo.....	144
<b>sr</b>	Упутство за употребу.....	149
<b>sv</b>	Bruksanvisning.....	154
<b>tr</b>	İşletim Talimatları.....	159
<b>zh</b>	操作说明.....	164

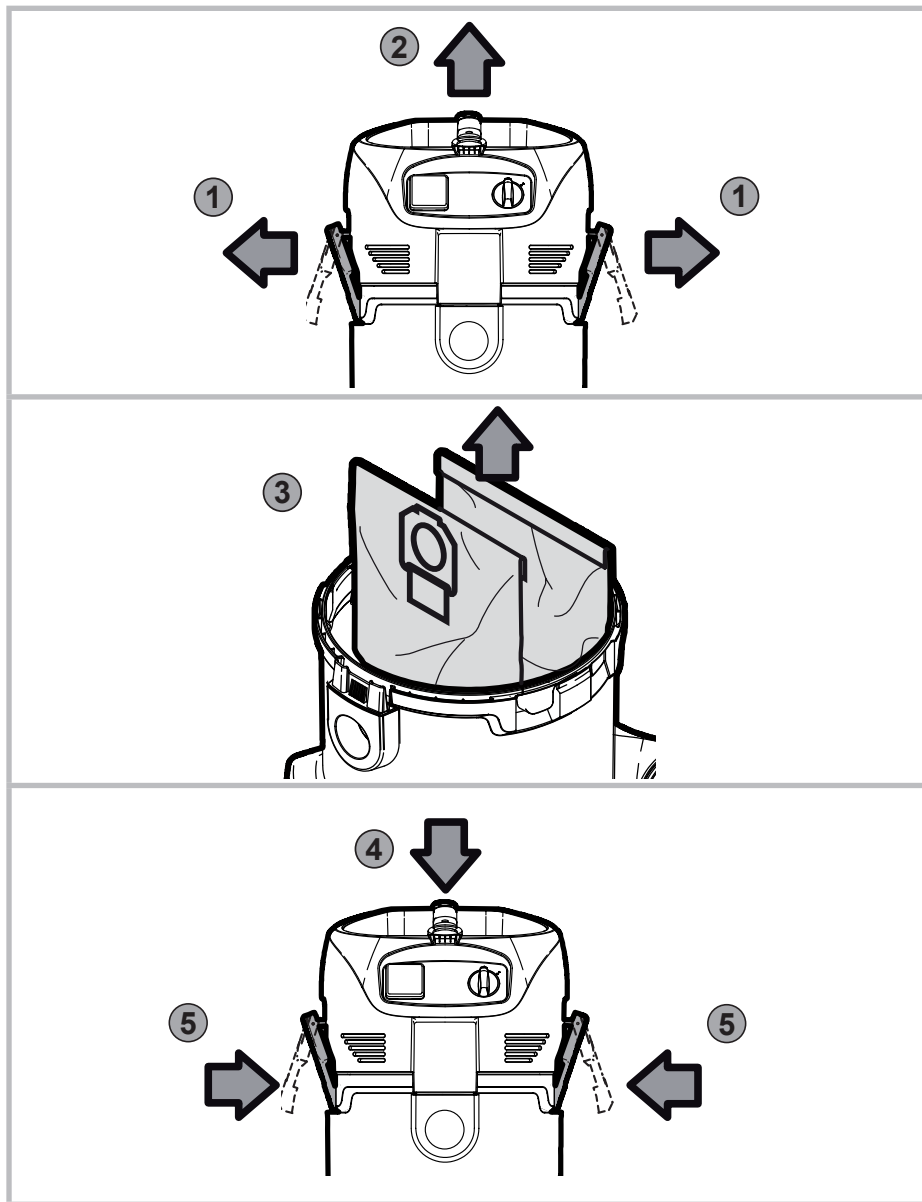
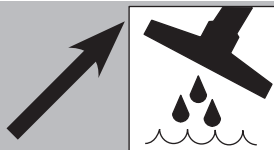
# A



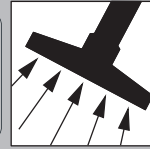
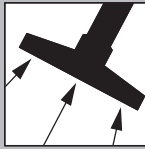
# B



# C



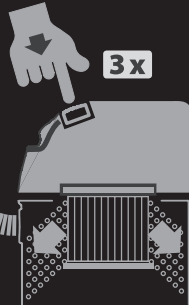
# D



## Push & Clean Filter Cleaning System

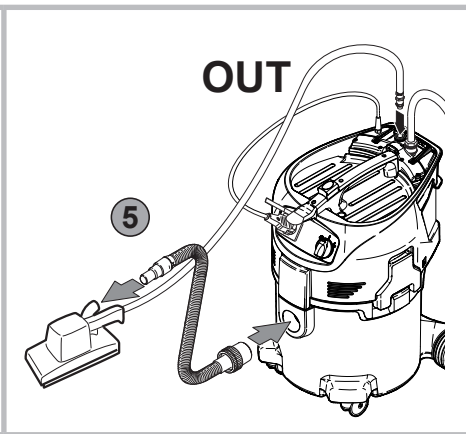
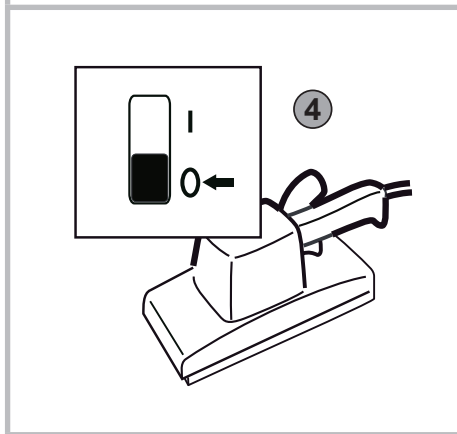
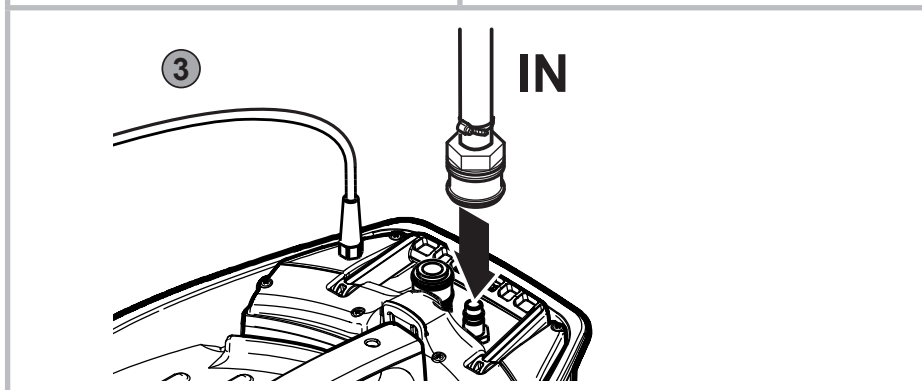
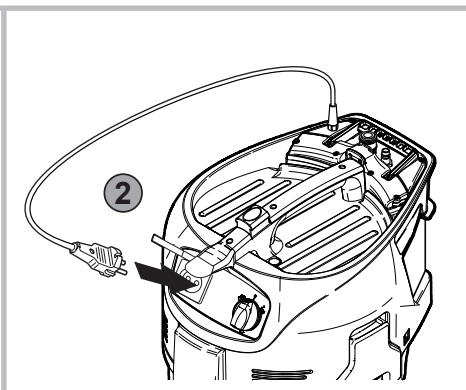
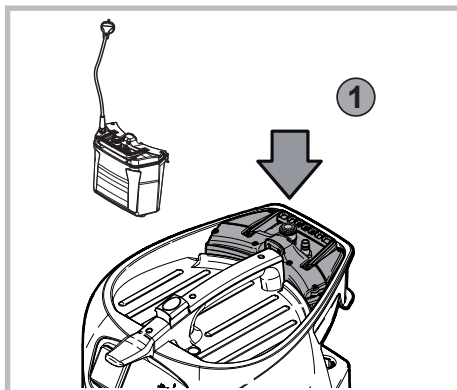


2



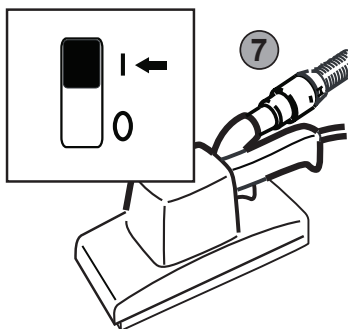
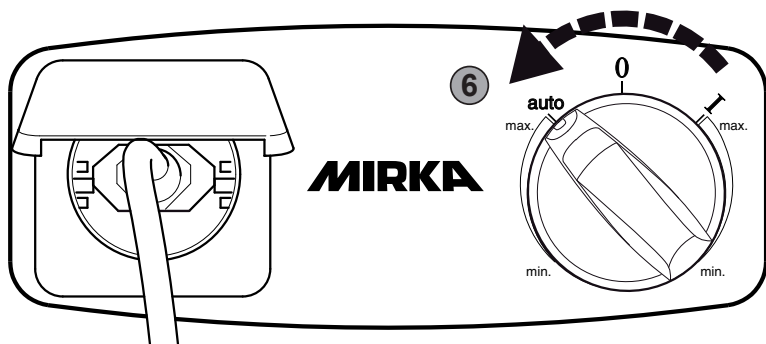
3x

# E

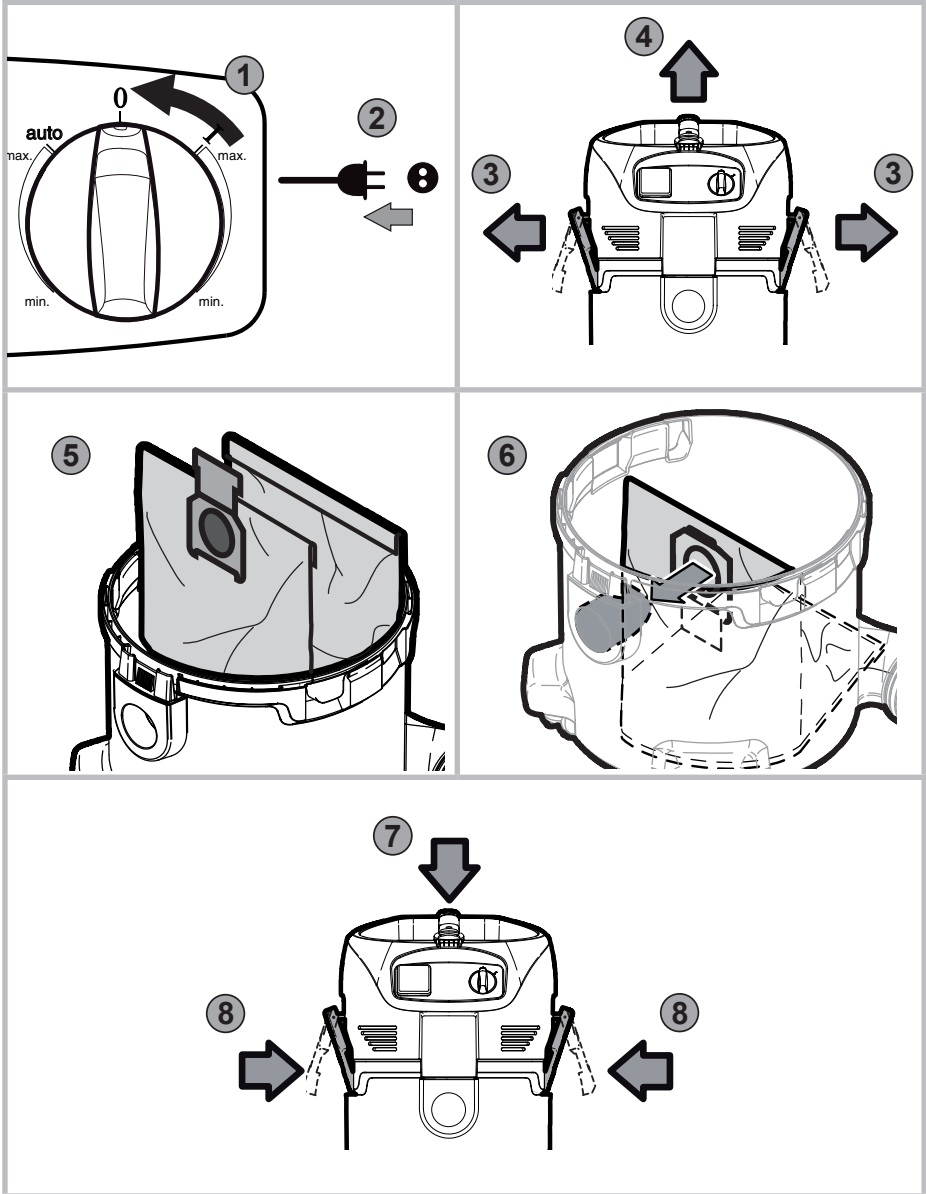
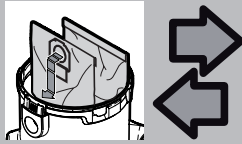




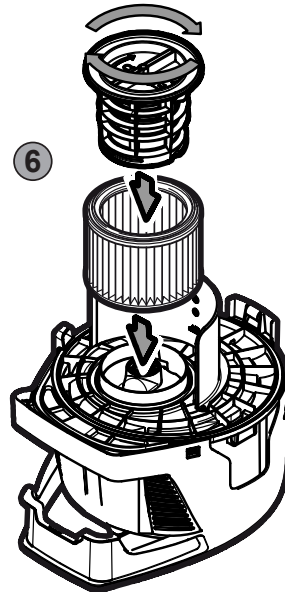
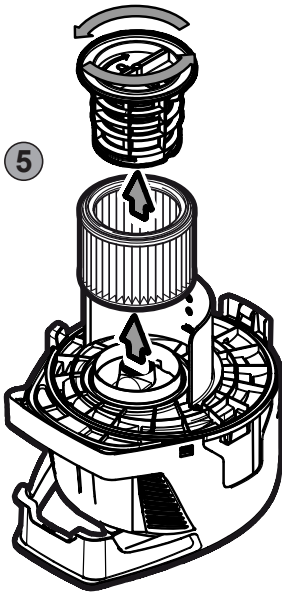
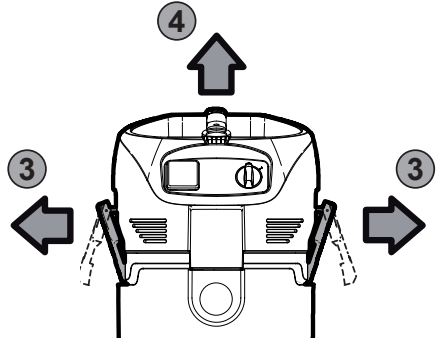
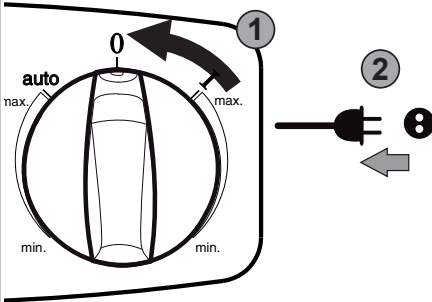
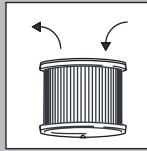
# E



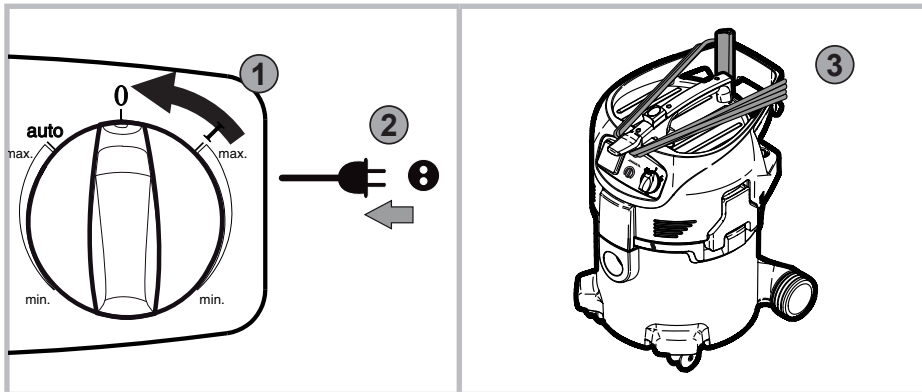
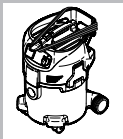
# F



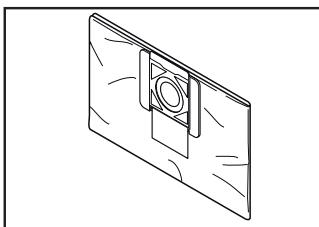
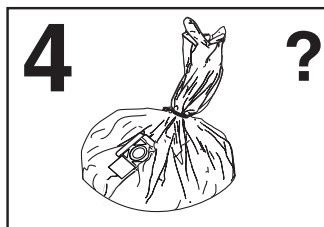
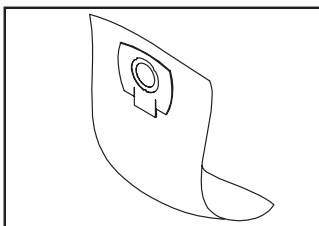
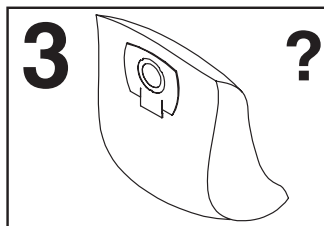
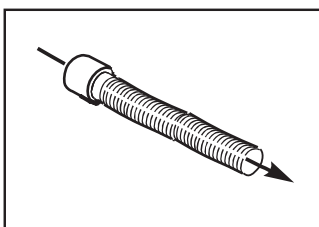
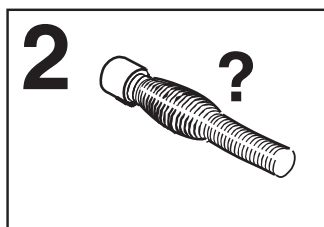
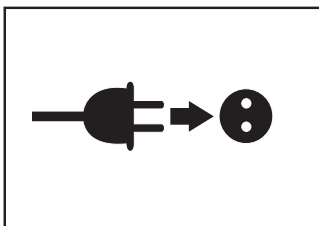
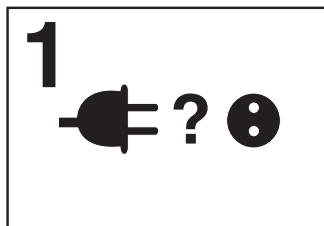
# G



# H

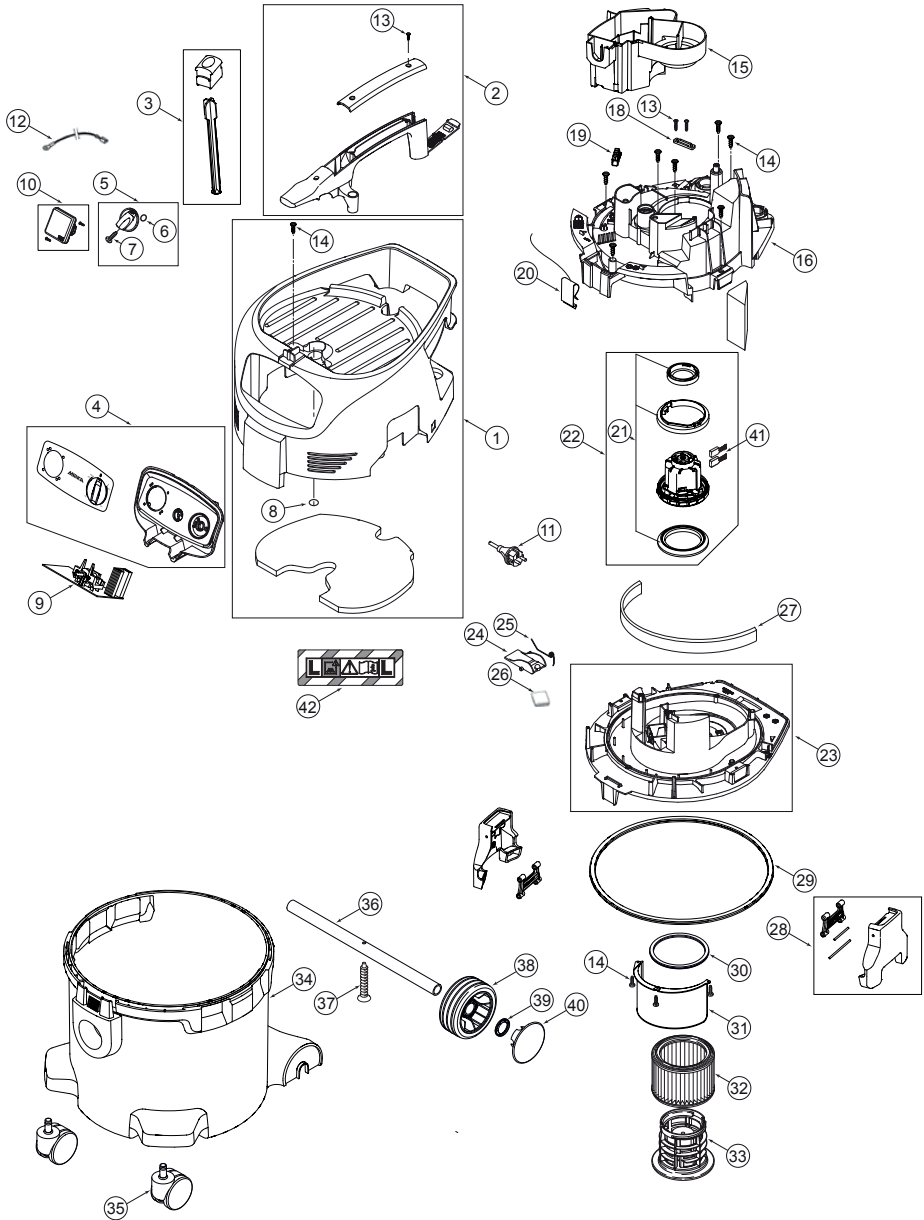


I



# Mirka DE 912 / 915 / 915 L

## Spare part overview



**Mirka® Dust Extractor 912 / 915 / 915 L**

Pos	QTY (pcs.)	Description	Variant 912 / 915
1	1	Cover	
2	1	Handle	
3	1	Filter deduster	
4	1	Switchboard	
5	1	Rotary knob	
6	1	O-Ring	
7	1	Screw	
8	1	O-Ring	
9	1	Auto ON-OFF switch electronic 230-240V	915
9	1	Auto ON-OFF switch electronic 110-120V	912*
10	1	Socket ( EU )	915
10	1	Socket ( GB )	915
10	1	Socket ( GB 110V )	915
10	1	Socket ( US )	912
10	1	Socket ( AU )	915
11	1	Power cord ( EU )	915
11	1	Power cord ( GB )	915
11	1	Power cord ( GB 110V )	915
11	1	Power cord ( US )	912
11	1	Power cord ( AU )	915
12	1	Wire 1 X 150 220-240V	915
12	1	Wire 2.5 X 250 100-120 V	912*
13	5	Screw-Set 3.5X18	
14	13	Screw-Set 5x18	
15	1	Airguide	
16	1	Clamping plate	
17	1	Sound insulation outlet **	
18	1	Strap for cable	
19	1	Distribution strip	
20	1	Contact spring	
21	1	Sealing assembly	
22	1	Motor assembly ( 230V )	915
22	1	Motor assembly ( 110-120V )	912*
23	1	Base plate	
24	1	Flap	
26	1	Spring	
26	1	Plug base plate basic	
27	1	Sound insulation front	
28	2	Container clamp	
29	1	Container clamp	
30	1	Gasket for filter	
31	1	Deflector	
32	1	Filter	
33	1	Filter support cage	
34	1	Container with fitting	
35	2	Caster	
36	1	Wheel axle	
37	1	Screw 5X35	
38	2	Wheel	
39	2	Ring	
40	2	Hub cap	
41	1	Carbon brushes (2 pcs.)	915
42	1	Safety label L	915 L
*		also used for MIRKA 915 GB 110V	
**		not shown	

## المواصفات الفنية:

912 US 120 V	915/915 L GB 110 V	915/915 L CN	915/915 L GB 230/240 V	915/915 L EU	Mirka® Dust Extractor
120	110	220	220-240	220-240	فلط الجهد الكهربائي للشبكة
60	50-60	50-60	50-60	50-60	هرتز تردد الشبكة
15	16	16	13	16	أمبير التأمين
840	1000	1200	1200	1200	واط سحب القدرة IEC
600	760	1000	1800	2400	واط قيمة توصيل مقيس الجهاز
1440	1760	2200	3000	3600	واط قيمة التوصيل الإجمالية
(3200) 192	(3200) 192	(3700) 222	(3700) 222	(3700) 222	م <sup>3</sup> /ساعة (لتر/دقيقة) الدفق الحجمي للهواء
(230) 230	(230) 230	(250) 250	(250) 250	(250) 250	هكتوباسكال (ميلي بار) الضغط المنخفض
62 ±2	62 ±2	62 ±2	62 ±2	62 ± 2	ديسيبل (A) مستوى ضغط صوت سطح القياس في مسافة 1 متر، ISO 3744: EN 60704-2-1
59 ±2	59 ±2	59 ±2	59 ±2	59 ±2	ديسيبل (A) الضوضاء أثناء العمل
< 2,5	< 2,5	< 2,5	< 2,5	< 2,5	م/ثانية <sup>2</sup> اهتزاز الذراع واليد
7,5	7,5	7,5	7,5	7,5	متر طول سلك الكهرباء
SJTW-A AWG 14/3	H07BQ-F 3G2.5	60245 IEC 57 (YZW) 300/500 3x1,5 mm <sup>2</sup>	H05RR-F 3G1.5	H05RR-F 3G1,5	نوع سلك الكهرباء
I	I	I	I	I	فئة الحماية
IPX4	IPX4	IPX4	IPX4	IPX4	نوع الحماية
EN 55014-1	EN 55014-1	EN 55014-1	EN 55014-1	EN 55014-1	درجة التشويش اللاسلكي
-	- /L	- /L	- /L	- /L	فئة الغبار
30	30	30	30	30	لتر أحجام الخزان
360	360	360	360	360	مم العرض
450	450	450	450	450	مم العمق
600	600	600	600	600	مم الارتفاع
10	10	10	10	10	كجم الوزن بما في ذلك الملحقات التكميلية (صافي في التطبيق المتداول)



يجب تقديم المطالبة بحقوق الضمان في أسرع وقت ممكن بعد وقوع الضرر. يجب تقديم المطالبة بحقوق الضمان خلال فترة الضمان القانونية.

تسري شروط العمل العامة المطبقة لدينا على الضمان. نحفظ بحق إجراء تغييرات فنية.

## قطع الغيار والملحقات التكميلية

الشرح	رقم Mirka
عنصر الفلتر	8999600411
كيس فلتر ليفي (5 قطع)	8999700211
مرشح تبريد المحرك	8999704111
مجموعة مرشح تبريد المحرك	8999724111
صندوق الهواء المضغوط لطراز	DE 915/915 L
صندوق الهواء المضغوط لطراز	DE 912



## بيان المطابقة EC

نقر نحن فيما يلي أن الجهاز التالي ذكره يتطابق مع المتطلبات الصحية والأمنية الأساسية الملائمة بالقواعد المحددة المطبقة في الاتحاد الأوروبي وذلك لتصميمه وموديله بالإضافة إلى النموذج الذي قمنا بطرحه في الأسواق. وفي حالة القيام بأي تغيير بالجهاز بدون موافقتنا، يتم إلغاء سريان هذا الإقرار.

المنتج: Mirka® Dust Extractor  
النوع: 912 / 915 / 915 L

تصميم الجهاز مطابق للتعليمات ذات الصلة:  
2006/42/EC, 20014/108/EC, 2011/65/EC

المعايير الموحدة المطبقة:  
EN 60335-1:2012+A11:2014, EN 60335-2-69:2012,  
EN 55014-1:2006+A1:2009+A2:2011,  
EN 55014-2:1997+A1:2001+A2:2008, EN 61000-3-2:2014,  
EN 61000-3-3:2013, EN 50581:2012

وكيل التوثيق:

Stefan Sjöberg, CEO

**MIRKA**

Jeppo 2015-06-01

إذا ظهرت مشكلة مع الجهاز تسري عليها شروط الضمان هذه، وتعود المشكلة إلى خطأ في المادة أو خطأ في التصنيع، تقوم شركة Mirka بإصلاح الجهاز مجاناً وفقاً لشروط الضمان المشار إليها هنا. للحفاظ على سريان الضمان يجب استخدام الجهاز وصيانته وتشغيله وفقاً للبيانات الواردة في إرشادات السلامة ودليل التشغيل.

#### شروط الضمان

يغطي الضمان الأضرار الناجمة عن أخطاء في المادة أو في التصنيع.

لا يغطي الضمان الأضرار التالية:

- الأضرار الناجمة عن سوء الاستخدام أو الاستعمال غير الصحيح أو التقصير في أعمال الصيانة أو الحوادث أو درجات الحرارة المتطرفة أو الأحماض أو الماء أو التخزين غير المناسب أو الصدمات المفردة أو أضرار النقل
- الأضرار الناجمة عن استخدام قطع غيار أو ملحق تكميلي أو غيرها مما يعتبر ملحقات تكميلية من غير قطع غيار شركة Mirka الأصلية
- الأضرار الناجمة عن الاستهلاك العادي، مثل ما تتعرض له المحامل أو فرشاة الكربون أو سلك الكهرباء
- عند إجراء تغييرات في الجهاز، أو عند عمليات الإصلاح أو محاولات الإصلاح (من قبل مراكز إصلاح بخلاف خدمة Mirka المعتمدة)، سواء بشكل جزئي أو عن طريق التفكيك الكامل للأجهزة

بالنسبة إلى الأجزاء التي يتم إصلاحها أو استبدالها من قبل مركز خدمة Mirka المعتمد أثناء فترة سريان الضمان، تبلغ فترة الضمان الخاصة بها 3 أشهر. عمليات الإصلاح أثناء فترة الضمان لا تطيل ولا تجدد الضمان الأصلي للجهاز.

فقط شركة Mirka هي التي لها الحق في تغيير شروط الضمان أو إضافة بنود إليها.

تم صياغة هذه الشروط وفقاً لقوانين فنلندا (باستثناء القانون والقرار المتعلقين بالبيع الدولي للبضائع). المستهلكين ممن يلتزمون بقوانين أخرى في بلدانهم الأصلية لا يقتصرون على هذه الشروط لأنه يتم تنظيم الضمان وفقاً لقوانين البلد الذي تم فيه شراء المنتج من قبل المستهلك.

ليس هناك حقوق في الحصول على تعويضات عن فترات التوقف أو تعطيل الإنتاج أو الإصابات أو الأضرار المادية.

جميع النزاعات أو الاختلافات في وجهات النظر أو الحقوق المرتبطة بهذه الشروط أو مرتبطة بأي شكل من الأشكال بهذا الموضوع، بما في ذلك أي مطالب متعلقة بالمنتج أو بتصميمه أو بأي عيوب مزعومة في المنتج، تتم تسويتها عن طريق التحكيم وفقاً لقواعد غرفة التجارة المركزية في هلسنكي من خلال حكم (1) وفقاً للقواعد المذكورة. مقر التحكيم هو هلسنكي ولغة التحكيم هي الإنجليزية. في حالات الحاجة إلى تفسير عند وجود صعوبات أو اختلاف في وجهات النظر يتم استخدام لغة بلد المنشأ. قد يكون من حق المستهلكين وفقاً للقوانين المحلية الإنزامية بدء إجراءات الدعوى في محاكم البلد التي تم فيها شراء المنتج من قبل المستهلك أو التي فيها محل إقامة المستهلك.

#### التقدم بالمطالبة

للتقدم بمطالبة للإصلاح، توجه إلى موزع Mirka أو إلى خدمة عملاء Mirka.

الأجهزة التي يتم تسليمها للإصلاح يجب أن يتم معها إرفاق إيصال ساري أو فاتورة سارية. لإجراء إصلاحات خلال فترة تمديد الضمان يجب تقديم إيصال ساري أو فاتورة سارية وشهادة صالحة لبيان تمديد فترة الضمان. وإلا لن يتم الاعتراف بالضمان.

- استخدم نظام تهوية قسرية بالفلاتر
  - قم بارتداء سترة حماية
  - قم بتنظيف نطاق الصيانة بحيث لا تصل أية مواد خطيرة إلى البيئة المحيطة
- عند إجراء أعمال الصيانة والإصلاح يجب تعبئة جميع الأجزاء غير النظيفة التي هي في حالة غير مرضية
- في أكياس مغلقة
  - والتخلص منها وفقاً للوائح المحلية السارية في هذه المسألة

التخلص من عناصر الفلتر وأكياس الفلتر  
يتم التخلص من عناصر الفلتر وأكياس الفلتر وفقاً للوائح المحلية.

#### النقل

يجب قبل النقل غلق جميع أقفال خزانات الاتساخات. ولا يجوز قلب الجهاز في حالة وجود سائل في خزان الاتساخات. لا يجوز رفع المكنسة بخطاف الونش.

#### التخزين

قم بتخزين المكنسة في مكان جاف ومزود بحماية ضد التجمد.

#### تسليم المكنسة لإعادة استخدامها

حسب المواصفة الأوروبية 2012/19/EC بشأن الأجهزة الكهربائية والإلكترونية القديمة، يجب تجميع الأجهزة الكهربائية المستعملة بشكل منفصل، وتسليمها إلى مستودع للتخلص منها بطريقة محافظة على البيئة. في حال وجود استفسارات يرجى الاتصال بالإدارة المحلية التابع لها أو أقرب موزع لديك.

### خدمة متواصلة

يجب دومًا إجراء الصيانة من قبل أشخاص مدربين. حتى يظل الضمان ساريًا والتأكد من الحصول على أفضل معدلات الأمان والأداء الوظيفي للجهاز، لا يجوز إجراء هذه الأعمال إلا من قبل فريق خدمة Mirka المعتمدين فقط. للعثور على أقرب مركز خدمة Mirka معتمد، قم بالاستفسار لدى خدمة عملاء Mirka أو لدى موزع Mirka.

### الضمان

تتمتع أدوات Mirka بضمان لمدة عامين من تاريخ الشراء. عند التسجيل في غضون 30 يوم من تاريخ الشراء، يتم تمديد فترة الضمان لمدة عام آخر.

فترة الضمان هو سنة واحدة عند استخدام الأداة بشكل مستمر في التطبيقات الصناعية.

للقيام بهذا قم بتسجيل الجهاز على موقع: [www.mirka.com/warranty-registration](http://www.mirka.com/warranty-registration).

تمديد الضمان متعلق بالجهاز والعميل، لذا يرجى تسجيل كل جهاز بشكل منفصل. لا يمكن نقل التسجيل والضمان الإضافي إلى شخص آخر أو إلى مؤسسة أخرى.

**(B) الاستعمال**

الوظيفة	وضع المفتاح	Mirka® Dust Extractor
تشغيل	I	
إيقاف	0	
Auto on/off	AUTO	

**(C) شفط السوائل**

قم بخلع كيس الفلتر قبل شفط السوائل. تحقق من وظيفة العوامة. قم بإنهاء العمل وتفريغ خزان الاتساخات على الفور عند ظهور رغوة أو في حالة تسرب سوائل.

**(D) تنظيف عنصر الفلتر**

عندما تضعف قوة الشفط:

1. قم بتشغيل المكنسة.
2. قم بإغلاق فتحة الفوهات أو فتحة خرطوم الشفط باستخدام باطن الكف.
3. قم بالضغط على زر التشغيل لتنظيف الفلتر ثلاث مرات على الأقل لمدة ثانيتين في كل منها. يتم تنظيف شرائح عنصر الفلتر من الغبار المتراكم من خلال تيار الهواء الناتج عن هذا.
4. إذا كانت قوة الشفط بعد تنظيف الفلتر محدودة للغاية: قم بتغيير الفلتر.

**(E) توصيل التجهيزة الكهربائية**

لا تستخدم المقبس الكهربائي الموجود في المكنسة إلا للأغراض المحددة في دليل التشغيل.

تنبيه! يجب مع التجهيزات المتصلة بالمقبس الكهربائي للجهاز مراعاة دليل التشغيل الخاص بها والتزم بإرشادات الأمان الواردة فيه.

قبل توصيل التجهيزة في المقبس الكهربائي للجهاز، قم بالآتي:

1. إطفاء المكنسة.
2. إيقاف تشغيل التجهيزة التي يتعين توصيلها.

**(F+G+H+I) الصيانة والتنظيف والإصلاح**

لا تقم بتنفيذ أعمال صيانة إلا الموضحة في دليل التشغيل. قبل تنظيف وصيانة المكنسة يجب بصفة أساسية نزع القابض الكهربائي. لا تقم أبداً برش الجزء العلوي للمكنسة بالماء: هناك خطر على الأشخاص، وخطر حدوث ماس كهربائي.

استخدام قطع الغيار والملحقات التكميلية غير الأصلية يمكن أن يؤثر سلباً على خصائص أمان المكنسة. اقتصر على استخدام قطع الغيار والملحقات التكميلية من KWH Mirka Ltd.

لصيانة وتنظيف المكنسة، يجب التعامل معها بحيث لا تكون هناك مخاطر على الفنيين القائمين بالإصلاح ولا أي أشخاص آخرين.

في نطاق الصيانة

لا يجوز شطف المواد التالية:

- المواد الساخنة (السجائر المشتعلة أو الرماد الساخن وخلافه)
- السوائل القابلة للاشتعال أو الانفجار أو المسببة للتآكل (مثل البنزين والمذيبات والأحماض والقلويات وخلافه)
- الغبار القابل للاشتعال أو الانفجار (مثل غبار المغنيسيوم وخلافه)

قم بحماية المكنسة من

- الأمطار والبيئة الرطبة، باستثناء شطف السوائل
- من الأشعة فوق البنفسجية

## قبل بدء التشغيل (A)

يتم تركيب كيس الفلتر الليفي في خزان الاتساحات بالفعل عند التسليم.

تأكد بنفسك من تطابق الجهد الكهربائي الموضح على لوحة الصنع مع الجهد الكهربائي للشبكة المحلية. قم بتوصيل المكنسة عبر مفتاح تأريض للحماية من الأعطال (FI) إلى الشبكة الكهربائية.

افحص سلك الكهرباء بانتظام للتحقق من عدم وجود تلفيات، مثل: تمزقات أو تقادم. إذا تعرض سلك الكهرباء للتلف، يجب عليك استبداله قبل مواصلة استخدام المكنسة لدى مركز خدمة Mirka أو لدى مركز فني كهربائي متخصص لتجنب المخاطر.

اقتصر على استخدام سلك الإطالة من النوع عالي الجودة أو من النوع الذي تحدده الشركة الصانعة. يراعى الحد الأدنى للمقطع العرضي للسلك:

طول الكابل	المقطع العرضي > 16 أمبير	المقطع العرضي > 25 أمبير
20 > م	1.5 مم <sup>2</sup>	2.5 مم <sup>2</sup>
20-50 م	2.5 مم <sup>2</sup>	4.0 مم <sup>2</sup>

لا تقم بتشغيل المكنسة إلا وهي في حالة سليمة. لا تقم بالشطف مطلقاً بدون فلتر أو بفلتر تالف. استخدم دائماً كيس فلتر لشطف أنواع الغبار الجافة.  
مع المكناس يجب توافر معدل كاف لتبادل الهواء في الغرفة، في حالة تناقص تصريف هواء المكنسة في الغرفة (تراعى في ذلك التشريعات المحلية المعمول بها).

يجب إخطار موظفي التشغيل قبل العمل عن

- كيفية تناول المكنسة
- الأخطار الناجمة عن المادة التي يتعين امتصاصها
- التخلص الآمن من المواد الممتصة

ترجمة دليل التشغيل إلى اللغة الألمانية. تحتفظ Mirka لنفسها بالحق في إجراء تغييرات على هذا الكتيب بدون إخطار مسبق.

مهم



اقرأ إرشادات الأمان هذه ودليل التشغيل بعناية قبل أن تقوم بتشغيل الجهاز أو استعماله أو صيانته. حافظ على دليل التشغيل بعناية وفي متناول اليد.

### الاستخدام المتوافق مع الغرض والمطابق للتعليمات

إلى جانب دليل التشغيل والتشريعات الملزمة المعمول بها في بلد الاستخدام فيما يتعلق بتفادي الحوادث، يجب أيضًا مراعاة الضوابط التقنية الخاصة بإجراء الأعمال بطريقة فنية سليمة ومع الحفاظ على خصائص الأمان.

لا يجوز استعمال المكنسة

- إلا من قبل الأشخاص الذين يعرفون كيفية التعامل معها، شريطة أن يكون هؤلاء الأشخاص على دراية بكيفية استعمالها

- ويجب تشغيلها بالحرص اللازم

هذه المكنسة غير مخصصة للاستخدام من قبل الأشخاص (بمن فيهم الأطفال) الذين يعانون من نقص في القدرات الجسدية أو الحسية أو العقلية أو الذين لديهم قصور في الخبرة والمعرفة.

يجب مراقبة الأطفال حتى لا يعبتوا بالمكنسة.

### Mirka® Dust Extractor 912/915

المكنسة مناسبة

- لشفط الأتربة والسوائل
  - للشفط على الآلات المحمولة باليد
- الجهاز غير مناسب لكنس الغبار الذي يهدد الصحة.

### Mirka® Dust Extractor 915 L

المكنسة مناسبة

- لشفط الأتربة والسوائل
- للشفط على الآلات المحمولة باليد
- لفصل الغبار بحد عرض أكبر من 1 ملجم/م<sup>3</sup> (فئة الغبار L). تراعى في ذلك التشريعات المحلية المعمول بها.



Превод от ръководството за експлоатация на немски език. Mirka си запазва правото без предизвестие да предприема промени в това ръководство.

## Важни забележки



Преди инсталиране, работа или поддръжка на този инструмент, прочетете внимателно тези инструкции за безопасност и експлоатация. Съхранявайте тези инструкции на сигурно и лесно достъпно място.

## Област на употреба на уреда

Освен ръководството за употреба и валидните в държавата на използване задължителни правила за предпазване от нещастни случаи, следва да бъдат спазвани и признатите технически правила за правилна и безопасна работа.

Уредът:

- Може да се ползва само от лица, които са обучени в боравенето му и на които изрично е възложено обслужването му
- Да се използва само под наблюдение

Този уред не е предназначен за ползване от лица (включително деца) с ограничени физически, сензорни или умствени способности, или лица без необходимия опит или познания.

Уверете се, че децата не играят с уреда.

### Mirka® Dust Extractor 912 / 915

Описаните в това ръководство за експлоатация уреди са подходящи за

- сучещо пръст и течности
- изсмукване при ръчно управлявани машини

Уредът не е подходящ за изсмукване на Увредни за здравето прахове.

### Mirka® Dust Extractor 915 L

Описаните в това ръководство за експлоатация уреди са подходящи за

- сучещо пръст и течности
- изсмукване при ръчно управлявани машини
- за отделяне на прах с експозиционна гранична стойност по-голяма от 1 мг/м<sup>3</sup> (клас на чистота L). За целта съблюдавайте валидните национални разпоредб..



Следните материали не трябва да бъдат засмуквани:

- Нагорещени материали (доизгаснали цигари, гореща пепел и др.)
- Запалими, експлозивни, разяждащи течности (напр. бензин, разтворители, киселини, основи и др.)
- Запалими, експлозивни прахообразни материали (напр. магнезиев прах и др.)

Уредът трябва да

- да се използват само вътрешно, а не на открито
- да бъдат защитени от ултравиолетовите лъчи

## Преди пускане в експлоатация (A)

При доставката ръкавният филтър от нетъкан текстил е вече поставен в резервоара за замърсявания.

Уверете се, че напрежението е показано на клиентите табела отговаря на напрежението на местната мрежа захранване. Препоръчително е, че прахосмукачката следва да бъдат свързани чрез остатъчна текущата прекъсвач.

Проверете захранващия кабел редовно, за да се открият признаци на увреждане, като например пукнатини или стареене. Ако захранващият кабел е повреден, той трябва да бъде заменен от Mirka служба или електротехник за да се избегне опасността, преди употребата на прахосмукачката е продължена. Използвайте само вида на захранващия кабел, посочени в операционната ръководство.

Като удължителен кабел следва да се използва само посоченото от производителя или с поголемя стойност изпълнение. Обърнете внимание на минималното сечение на кабела:

Дължина на кабела	Сечение < 16 A	Сечение < 25 A
до 20 m	1,5 mm <sup>2</sup>	2,5 mm <sup>2</sup>
20 до 50 m	2,5 mm <sup>2</sup>	4,0 mm <sup>2</sup>

Използвайте уреда само ако тя е в невредим състояние. Никога не използвайте прахосмукачката ако филтър е повреден. За изсмукване на сухи прахове винаги използвайте ръкавен филтър.

При обезпращаване в помещението трябва да има достатъчна вентилация, когато изходящият въздух от уреда се връща в помещението (за целта наблюдавайте валидните национални разпоредби).

Обслужващият персонал на уреда трябва преди работа с него да бъде информиран за

- боравенето с уреда
- евентуални опасности от засмуквания материал
- безопасното отстраняване на всмукания материал

## Обслужване (B)

Mirka® Dust Extractor	Позиция на превключателя	Функция
	I	Вкл.
	0	Изкл.
	AUTO	Auto on/off

## Бране на течности (C)

Преди течностите, които се качват, винаги премахнете филтъра чанта. Проверете дали плувка работи правилно. Ако се развива пяна или течен окаже, незабавно да прекратят работа и празни мръсотията резервоар.

## Почистване на филтърния елемент (D)

Когато смукателната мощност намалее:

1. Включете уреда.
2. Поставете ръка върху отвора на дюзата и отвора на смукателния маркуч.
3. Натиснете три пъти за поне 2 секунди бутона за почистване на филтъра. Ламелите на филтърния елемент ще бъдат почистени от наслоения прах посредством възникналия приток на въздух.
4. Засмукваща мощност е твърде ниска след почистване на филтъра: замени филтър.

## Режим на работа Auto-On/Off (E)

Контактната кутия на уреда е оборудвана само за посочените в ръководството за употреба цели.

**ВНИМАНИЕ!** Прочетете ръководството за употреба на подлежащия на свързване уред и спазвайте съдържащите се в него указания за безопасност.

Преди да включите уреда в уреда контакта:

1. Изключете прахосмукачката.
2. Изключете уреда, за да бъдат свързани.



## Поддръжка, почистване и ремонт (F+G+H+I)

Изпълнете само поддържаща работа, които са описани в тази информация. Винаги извадете щепсела от мрежата, преди почистване и поддръжка на уреда. Да не се води в горната част на сукция опасност за хората: риск от късо съединение.

Използването на неоригинални резервни части и аксесоари може да повлияе на безопасността на уреда. Използвайте само резервни части и аксесоари на Mirka.

За поддръжката и почистването му с уреда трябва да се борави така, че да не възникне опасност за поддържащия персонал или за други лица.

В областта на поддръжката

- използване на филтрирано принудително обезвъздушаване
- носене на предпазно облекло
- почистване на областта на поддръжка така, наоколо да не попаднат опасни вещества

При работи по поддръжката и при ремонтни дейности всички замърсени части, които не са могли да бъдат добре почиствени

- трябва да бъдат опаковани в непропускащи чували
- да бъдат изхвърлени като отпадък в съответствие с валидните наредби

Техническата проверка трябва да се извършва най-малко веднъж годишно от сервиз на Mirka или от обучено лице, като се проверява например за повреда на филтъра, херметичност на уреда и функцията на контролните съоръжения.

### Отстраняване на филтърни елементи, филтърни чували и Чували за отпадъци

Изхвърлете филтърни елементи, филтърни чували и Чували за отпадъци съгласно националните разпоредби.

### Транспортиране

Преди транспортиране затворете всички ключалки на резервоара за мърсотия. Не накланяйте уреда, когато в резервоара за мърсотия има течност. Не повдигайте уреда с куки за кранове.

### Съхранение

Съхранявайте уреда сух и защитен от замръзване.

### Предаване на уреда за оползотворяване като вторични суровини



Съгласно Европейска директива 2012/19/ЕО за употребявани стари електроуреди и електронни уреди, използваните електроуреди трябва да се събират като отпадъци отделно и да се предават за екологичното им оползотворяване като вторични суровини. Свържете се с местните власти или най-близкия дилър за повече информация.

## Допълнително обслужване

Обслужването трябва винаги да се извършва от обучен персонал. За да поддържате валидна гаранцията на инструмента и, за да гарантирате безопасността и функционалността на инструмента извършвайте обслужването винаги в оторизирания сервизен център на Mirka. За да откриете вашия локален оторизиран сервизен център на Mirka, свържете се с отдела за поддръжка на клиенти на Mirka или вашия дилър на Mirka.

## Гаранция

Инструментите на Mirka имат двугодишна гаранция, която започва от датата на покупка. При регистриране на вашия инструмент на Mirka в рамките на 30 дни от покупката вие ще получите още една допълнителна година гаранция.

Гаранционният срок е една година, когато инструментът се използва непрекъснато в промишлени условия.

Можете да регистрирате вашия инструмент на Mirka на: [www.mirka.com/warranty-registration](http://www.mirka.com/warranty-registration)

Гаранционните сертификати зависят от машината и клиента; всеки инструмент трябва да се регистрира индивидуално. Регистрацията и допълнителната гаранция не могат да се прехвърлят на друго лице или фирма.

Ако възникне проблем с инструмент на Mirka, който е включен в тези гаранционни условия и проблемът е причинен от производствен дефект, дефект в материала или изработката, Mirka ще ремонтира безплатно инструмента в

съответствие с гаранционните срокове и условия, цитирани в настоящия документ. За да запазите валидността на гаранцията за инструмента, трябва да го използвате, поддържате и работите с него в съответствие с инструкциите за безопасност и експлоатация на Mirka.

### Срокове и условия

Гаранцията на инструментите на Mirka се отнася за дефекти в материала и изработката.

Гаранцията не покрива

- Щети, причинени поради неправилна употреба, небрежно отношение по време на работа или поддръжка, инциденти, излагане на екстремни температури, киселини, вода, неподходящо съхранение, силни удари или транспортни щети.
- Дефекти, причинени от резервни части, принадлежности или компоненти, различни от оригиналните резервни части и принадлежности на Mirka.
- Обичайните износващи се части, като например: лагери, въглеродни четки или захранващ кабел.
- Инструменти, които са били: модифицирани, ремонтирани или при опит за ремонтiranje (от лица извън оторизирания сервиз на Mirka), частично или изцяло разглобени инструменти.

Всички ремонтирани/подменени части в оторизирания сервизен център на Mirka по време на гаранцията са с 3 месечна гаранция. Ремонтите извършени през гаранционния период не удължават или подновяват първоначалния гаранционен период на инструмента.

Никой освен Mirka няма право да променя, удължава или допълва предоставените гаранционни срокове и условия.

Настоящите гаранционни срокове се управляват и тълкуват в съответствие със законодателството във Финландия, с изключение на закона и постановлението свързани с международната продажба на стоки.

Потребителите може да разполагат с други задължителни законни права в собствените си държави, които не са ограничени от настоящите гаранционните срокове, тъй като гаранцията се управлява от законите на държавата, в която е закупен продукта от потребителя.

Настоящата гаранция не покрива компенсации за престой поради повреда, загуба на производствени мощности, наранявания или имуществени щети.

Всеки спор, противоречие или иск възникнали поради или във връзка с настоящите гаранционните условия, или свързани по какъвто и да било начин с предмета на настоящия документ, включително, но без да се ограничава само до: всякакви и всички искове свързани с продукта, неговата конструкция, всяка гаранция свързана с нея, или всеки предполагаем дефект на този продукт, ще се разрешават чрез арбитраж, съгласно правилата на Централната търговска камара в Хелзинки от един (1) арбитър, назначен в съответствие с цитираните правила. Местото на арбитраж ще бъде в гр. Хелзинки, а езикът използван при арбитражното производство ще бъде английски. В случай на трудности при превода или при несъгласия, ще се използва езикът на произход на продукта. Потребителите имат право, при задължителните законни права, да завеждат съдебни производства в съдилищата на държавата, в която е бил закупен продукта от тях или в държавата, в която имат адресна регистрация, като в този случай тези задължителни законни права ще са с приоритет.

### Подаване на гаранционен иск

За да подадете иск за гаранционен ремонт, свържете се с вашия дилър на Mirka или с местния отдел на Mirka за поддръжка на клиенти.

Инструменти, върнати за гаранционен ремонт трябва да се придружават от валидна разписка за покупка или фактура. При ремонти по време на допълнителния гаранционен период, инструментът трябва да е придружен от валидна разписка или фактура и валиден сертификат за удължена гаранция. В противен случай, гаранцията е невалидна.

Гаранционният иск трябва да се подаде във възможно най-кратък срок. Гаранционният иск трябва да се подаде в рамките на гаранционния период.

За гаранция и гарантиране на нашите общи условия се прилагат. Подлежи на промяна, в резултат на технически изменения.

## Резервни части и аксесоари

Обозначение	Mirka №
Филтър елемент	8999600411
Платнени филтърни чували (5 бр.)	8999700211
Филтър на охлаждането на двигателя	8999704111
Комплект филтър на охлаждането на двигателя	8999724111
Пневматична кутия за DE 915/915 L	8999701011
Пневматична кутия за DE 912	8999301011

## Декларация за съответствие с изискванията на ЕО



<p>С настоящото декларираме, че цитираната по-долу машина съответства по концепция и конструкция, както и по начин на производство, прилаган от нас, на съответните основни изисквания за техническа безопасност и безвредност на Директивите на ЕО. При промени на машината, които не са съгласувани с нас, настоящата декларация губи валидност.</p>		
<p><b>Продукт:</b> Mirka® Dust Extractor <b>Тип:</b> 912 / 915 / 915 L</p>		
<p><b>Намиращи приложение Директиви наЕО:</b> 2006/42/EU, 2004/108/EU, 2011/65/EU</p>		
<p><b>Намерили приложение хармонизира-ни стандарти:</b> EN 60335-1:2012+A11:2014, EN 60335-2-69:2012, EN 55014-1:2006+A1:2009+A2:2011, EN 55014-2:1997+A1:2001+A2:2008, EN 61000-3-2:2014, EN 61000-3-3:2013, EN 50581:2012</p>		
<p>пълномощник по документацията:</p>		
<p>Jeppo 01.06.2015</p>		<p>Stefan Sjöberg, CEO</p>

## Технически данни

Mirka® Dust Extractor		915/915 L EU	915/915 L GB 230/240 V	915/915 L GB 110 V	915/915 L CN	912 US 120 V
Мрежово напрежение	V	220-240	220-240	110	220	120
Мрежова честота	Hz	50-60	50-60	50-60	50-60	60
Мрежов предпазител	A	16	13	16	16	15
Консумирана мощност $P_{IEC}$	Watt	1200	1200	1000	1200	840
Мощност на присъединяване за контакта на уреда	Watt	2400	1800	760	1000	600
Консумирана мощност $P_s$	Watt	3600	3000	1760	2200	1440
Дебит на въздушния поток	m <sup>3</sup> /h (l/min)	222 (3700)	222 (3700)	192 (3200)	222 (3700)	192 (3200)
Вакуум	hPa (mbar)	250 (250)	250 (250)	230 (230)	250 (250)	230 (230)
Ниво на звука на разстояние 1 м, ISO 3744, EN 60704-2-1	dB(A)	62 ±2	62 ±2	62 ±2	62 ±2	62 ±2
Работен шум	dB(A)	59 ±2	59 ±2	59 ±2	59 ±2	59 ±2
Вибрация ръка-рамо	m/s <sup>2</sup>	<2,5	<2,5	<2,5	<2,5	<2,5
Захранващ кабел: дължина	m	7,5	7,5	7,5	7,5	7,5
Захранващ кабел: тип		H05RR-F 3G1,5	H05RR-F 3G1.5	H07BQ-F 3G2.5	60245 IEC 57 (YZW) 300/500 3x1,5 mm <sup>2</sup>	SJTW-A AWG 14/3
Клас на защитеност	I	I	I	I	I	I
Вид на защитата	IPX4	IPX4	IPX4	IPX4	IPX4	IPX4
Степен на потискане на радиосмущения		EN 55014-1	EN 55014-1	EN 55014-1	EN 55014-1	EN 55014-1
Клас на чистота		- / L	- / L	- / L	- / L	-
Обем на резервоара за мърсотия	l	30	30	30	30	30
Широчина	mm	360	360	360	360	360
Дълбочина	mm	450	450	450	450	450
Височина	mm	600	600	600	600	600
Тегло вкл. аксесоари (нето, най-често приложение)	kg	10	10	10	10	10

Příklad návodu k obsluze v německém jazyce. Mirka si vyhrazuje právo provádět změny v této příručce bez předchozího upozornění.

## Důležité



Tyto bezpečnostní a provozní pokyny si důkladně přečtěte před instalací, používáním a údržbou přístroje. Uchovávejte tyto pokyny na bezpečně přístupném místě.

## Účel použití a stanovený způsob použití

Vedle provozního návodu a závazných předpisů bezpečnosti práce platných v zemi použití je nutno respektovat také uznávaná odborně-technické zásady bezpečné a odborně správné práce.

Spotřebič

- smů obsluhovat iba osoby, ktoré boli oboznámené s jeho obsluhou a jeho obsluha ím bola výslovné prikázaná
- prevádzkovať iba pod dohľadom

Toto zařízení není určeno pro použití osobami (včetně dětí) s omezenými fyzickými, smyslovými nebo mentálními schopnostmi, nebo osobami, které nemají dostatečné zkušenosti a znalosti.

Děti musí být pod dohledem, aby si se zařízením nehrály.

### Mirka® Dust Extractor 912 / 915

Přístroje popsané v tomto návodu k obsluze jsou určeny:

- k vysávání prachu a kapalin
- k odsávání u ručně vedených strojů

Zařízení není vhodné k odsávání prachů škodících zdraví.

### Mirka® Dust Extractor 915 L

Přístroje popsané v tomto návodu k obsluze jsou určeny:

- k vysávání prachu a kapalin
- k odsávání u ručně vedených strojů
- k odlučování prachových substancí s expozičními limity vyššími než 1 mg/m<sup>3</sup> (třída filtrace prachu L). K tomuto je nutno dodržovat platná národní ustanovení.



Vysávat se nesmějí tyto materiály:

- horké materiály (doutnající cigarety, horký popel atd.)
- hořlavé, výbušné, agresivní kapaliny (např. benzín, ředidla, kyseliny, louhy atd.)
- hořlavé, výbušné prachy (např. hořčíkový prach atd.)

Zařízení musí

- být používán pouze v interiéru, a ne venku
- být chráněn před UV zářením

## Před uvedením do provozu (A)

Rounový filtrační sáček je vložený v zachytané nádobě již při expedici.

Přesvědčte se, zda napětí uvedené na typovém štítku souhlasí s napětím v místní síti. Doporučujeme řístroj zapojovat přes automatický ochranný spínač.

Pravidelně kontrolujte, zda síťová přípojka není poškozená, např. nevykazuje trhlinky či známky stárnutí. Jestliže je síťová přípojka poškozená, je nutno, aby byla před dalším použitím přístroje provedena její výměna servisem firmy

Mírka nebo odborným elektrikářem tak, aby bylo eliminováno nebezpečí ohrožení. Používejte pouze typ napájecího kabelu je uvedeno v návodu k obsluze.

Za účelem prodloužení vedení je dovoleno použít pouze takové vedení, jehož provedení bude odpovídat specifikaci výrobce anebo kvalitnější vedení. Při použití prodlužovacího kabelu dodržujte hodnoty minimálního průřezu:

Délka kabelu < 16 A	Průřez < 16 A	Průřez < 25 A
< 20 m	1,5 mm <sup>2</sup>	2,5 mm <sup>2</sup>
20–50 m	2,5 mm <sup>2</sup>	4,0 mm <sup>2</sup>

Používejte přístroj pouze v případě, že je v nepoškozeném stavu. Nikdy nevysávejte s poškozeným filtračním článkem. K odsávání suchého prachu používejte vždy filtrační sáček.

Jestliže se odpadní vzduch z přístroje vrací zpět do místnosti, je nutno, aby byla při vysávání prachu v takové místnosti zajištěna dostatečná výměna vzduchu (k tomuto je nutno dodržovat platná národní ustanovení).

Personál, který bude provádět obsluhu přístroje, je nutno před zahájením práce informovat o:

- manipulaci s přístrojem
- o nebezpečích spojených s vysávaným materiálem
- bezpečném způsobu odstranění a likvidace vysátého materiálu

## Obsluha (B)

Mírka® Dust Extractor	Poloha spínače	Funkce
	I	Zapnutí
	0	Vypnutí
	AUTO	Auto on/off

## Vysávání kapalin (C)

Před kapalinu jsou sebrány, vždy vyjměte filtrační sáček. Zkontrolujte, zda funguje správně plavat. Začneli se tvořit pěna nebo z vysavače vycházejí kapalina, ihned přerušete práci a vyprázdněte zásobník nečistot.

## Očištění filtračního článku (D)

Pokud dojde k poklesu sacího výkonu:

1. Zapnutí vysavače.
2. Otvor hubice nebo sací hadice uzavřete dlaní ruky.
3. Stiskněte prachový filtr působící knoflík nejméně třikrát po dobu 2 sekund. Takto generovaným proudem vzduchu dojde k očištění lamel filtračního článku od ulpělého prachu.
4. Sací výkon je příliš nízká po čištění filtru: filtr vyměnit.

## Připojení elektrického spotřebiče (E)

Zásuvka na přístroji se smí používat pouze pro účely uvedené v tomto provozním návodu.

**POZOR!** Je nutno dodržovat provozní návody přístrojů zapojených do přístrojové zásuvky a zde obsažené bezpečnostní pokyny.

Před zapojením dalšího přístroje do přístrojové zásuvky:

1. Vypnout vysavač.
2. Vypnout připojovaný přístroj.

## Údržba, čištění a opravy (F+G+H+I)

Provádějte pouze takové údržbářské práce, které jsou popsány v tomto provozním návodu. Před zahájením čištění a údržby přístroje je zásadně nutno vytáhnout síťovou zástrčku ze zásuvky. Nikdy neostříkávajte horní díl vysavače vodou: nebezpečí úrazu, nebezpečí zkratu.

Použitím jiných než originálních náhradních dílů a příslušenství může dojít ke snížení bezpečnosti přístroje. Používejte pouze náhradní díly a příslušenství od firmy Mirka.

Při údržbě a čištění je s přístrojem nutno zacházet tak, aby personál provádějící údržby ani další osoby nebyl vystaven žádnému nebezpečí.

V prostoru provádění údržby:

- použijte nucené odvětrávání přes filtr
- noste ochranný oděv
- při čištění prostoru provádění údržby postupujte tak, aby se do okolí nedostaly žádné nebezpečné látky

Při provádění prací v rámci údržby a čištění je nutno všechny znečištěné díly, které se nepodařilo uspokojivě očistit

- zabalit do nepropustných vaků
- zlikvidovat v souladu s platnými předpisy pro likvidaci

Minimálně jednou ročně je nutno provést zkoušku týkající se produkce prachu, buď servisem firmy Mirka nebo příslušně kvalifikovanou jinou osobou, která obsahuje např. kontrolu poškození filtru, vzduchotěsnosti přístroje a funkce kontrolních mechanismů.

### Likvidace filtračních prvků, filtrační sáčky a tašky pro likvidaci

Zlikvidujte filtračních prvků, filtrační sáčky a tašky pro likvidaci v souladu s národními předpisy.

### Peprava

Před přepravou je nutno uzavřít všechny blokovací a uzavírací prvky zásobníku na nečistoty. Pokud je v zásobníku na nečistoty obsažena kapalina, spotřebič nenaklánějte. Spotřebič nezvedejte s pomocí jeřábového háku.

### Skladování

Přístroj skladujte v suchu a chraňte před mrazem.

### Odevzdání spotřebiče k recyklaci



Podle ustanovení směrnice 2012/19/EC o odpadech z elektrických a elektronických zařízení se použité elektrické spotřebiče musí sbírat odděleně a předat k ekologické recyklaci. S případnými dotazy se, prosím, obraťte na své obecní zastupitelství nebo na nejbližšího prodejce.

## Další servis

Servis musí vždy provádět vyškolený pracovník. v zájmu zachování platnosti záruky a zajištění bezpečnosti a funkčnosti přístroje se vyžaduje provádět servis v autorizovaném servisním středisku společnosti Mirka. Vaše místní autorizované středisko společnosti Mirka vám pomůže vyhledat zákaznická služba nebo obchodní zástupce naší společnosti.

## Záruka

Na nářadí Mirka se poskytuje dvouletá záruka, která začíná datem nákupu. Jestliže si nářadí Mirka zaregistrujete do 30 dnů od nákupu, získáte rozšířenou jednoroční záruku (celkem 3 roky).

Záruční doba trvá jen jeden rok, pokud je nářadí nepřetržitě používáno v průmyslových aplikacích.

Nářadí Mirka si můžete zaregistrovat na stránce: [www.mirka.com/warranty-registration](http://www.mirka.com/warranty-registration)

Záruční listy se vztahují ke konkrétnímu zařízení a zákazníkovi; každý přístroj je třeba zaregistrovat zvlášť. Registraci a prodlouženou záruku nelze převést na jinou osobu či firmu.

Vyskytne-li se na přístroji závada podle záručních podmínek a jedná-li se o závadu materiálu nebo vzniklou při zpracování, společnost Mirka přístroj zdarma opraví podle zde uvedených záručních podmínek. Aby byla záruka na přístroj zachována, musí být jeho používání, údržba a provoz v souladu s pokyny pro bezpečnost a používání výrobku Mirka.

### Záruční podmínky

*Záruka poskytovaná společností Mirka se vztahuje na závady materiálu a výrobní závady.*

Záruka se nevztahuje na

- Jakékoli poškození vzniklé v důsledku nesprávného použití, nedbalosti při použití nebo při údržbě, nehody, vystavení extrémní teplotě, působení kyselin a vody, nevhodného skladování, přílišných nárazů nebo přepravy.
- Poškození způsobené jinými náhradními díly, příslušenstvím či součástmi, než jsou originální náhradní díly a příslušenství od společnosti Mirka.
- Běžné opotřebení a narušení součástí, jako např.: ložisek, uhlíkových kartáčků nebo napájecího kabelu.
- Přístroje, u nichž byly provedeno následující: modifikace, oprava či pokusy o opravu (jiným servisem než je autorizovaný servis společnosti Mirka), částečná nebo úplná demontáž.

*Na součásti opravené/vyměněné v autorizovaném servisním středisku společnosti Mirka během záručního období se vztahuje záruční doba v délce 3 měsíců. V důsledku oprav provedených během záruční doby se neprodlužuje ani neobnovuje původní záruční doba vztahující se na konkrétní přístroj.*

*Pouze společnost Mirka je zplnomocněna cokoli měnit, prodlužovat či přidávat k uvedeným záručním podmínkám.*

*Tyto záruční podmínky a jejich výklad podléhají zákonům Finska, kromě zákonů a nařízení týkajících se mezinárodního obchodu se zbožím. Zákazníci mohou mít nárok na další práva vyplývající ze zákonů jejich vlastní země, které nejsou omezeny těmito záručními podmínkami, neboť záruka podléhá zákonům země, ve které byl výrobek zakoupen zákazníkem.*

*Tato záruka neposkytuje kompenzaci za úšlou pracovní dobu, výrobní ztráty, poranění ani škody na majetku.*

*Jakýkoli spor, nejjasnost či domáhání se nároků vyplývajících z těchto záručních podmínek nebo s nimi související či mající jakýkoli vztah k jejich předmětu, zahrnující kromě jiného jakékoli a veškeré stížnosti týkající se výrobku, jeho konstrukce, jeho záruky nebo jakékoli domnělé závady výrobku, budou vypořádány arbitrážním řízením v souladu s pravidly Ústřední obchodní komory v Helsinkách jedním (1) rozhodčím soudcem podle uvedených pravidel. Místem arbitrážního řízení budou Helsinky a jazykem arbitrážního řízení bude angličtina. V případě potíží s výkladem nebo neshod bude použit původní jazyk. Zákazníci mohou být oprávněni podle svých zákonných práv zahájit zákonné řízení u soudu ve své zemi, ve které byl výrobek zákazníkem zakoupen nebo ve které má zákazník svůj domicil a potom budou mít převahu tato zákonná práva.*

### Uplatnění záruky

K uplatnění záruky se obraťte na obchodního zástupce nebo na vaši místní zákaznickou podporu společnosti Mirka.

K přístroji odevzdanému k záruční opravě musí být přiložen platný nákupní doklad nebo faktura. U oprav během prodlouženého záručního období musí být k přístroji přiložen platný doklad nebo faktura a platný záruční list vztahující se k prodloužené záruce. Záruka jinak není platná.

Záruka musí být uplatněna pokud možno nejdříve. Záruka musí být uplatněna během záručního období.

Pro záruku a ručení platí naše všeobecné obchodní podmínky. Předmět pro změnu v důsledku technických změn.



## Náhradní díly a příslušenství

Označení	Mirka č.
Filtrační článek	8999600411
Vatované vaky s filtrem (5 kusů)	8999700211
Filtr chlazení motoru	8999704111
Souprava filtru chlazení motoru	8999724111
Pneumatický box DE 915/915 L	8999701011
Pneumatický box DE 912	8999301011



# ES prohlášení o shodě



Tímto prohlašujeme, že níže označené stroje odpovídají jejich základní koncepcí a konstrukčním provedením, stejně jako námi do provozu uvedenými konkrétními provedeními, příslušným zásadním požadavkům o bezpečnosti a ochraně zdraví směrnic ES. Při jakýchkoli na stroji provedených změnách, které nebyly námi odsouhlaseny, pozbývá toto prohlášení svou platnost.	
<b>Výrobek:</b> Mirka® Dust Extractor <b>Typ:</b> 912 / 915 / 915 L	
<b>Příslušné směrnice ES:</b> 2006/42/ES, 2004/108/ES, 2011/65/ES	
<b>Použité harmonizační normy:</b> EN 60335-1:2012+A11:2014, EN 60335-2-69:2012, EN 55014-1:2006+A1:2009+A2:2011, EN 55014-2:1997+A1:2001+A2:2008, EN 61000-3-2:2014, EN 61000-3-3:2013, EN 50581:2012	
Osoba zplnomocněná sestavením dokumentace:	
Jeppo 01.06.2015	  Stefan Sjöberg, CEO

## Technické údaje

Mirka® Dust Extractor		915/915 L EU	915/915 L GB 230/240 V	915/915 L GB 110 V	915/915 L CN	912 US 120 V
Síťový napětí	V	220-240	220-240	110	220	120
Síťový kmitočet	Hz	50-60	50-60	50-60	50-60	60
Síťová pojistka	A	16	13	16	16	15
Příkon <sub>EC</sub>	Watt	1200	1200	1000	1200	840
Přípojná hodnota pro zásuvku přístroje	Watt	2400	1800	760	1000	600
Příkon	Watt	3600	3000	1760	2200	1440
Objemový proud vzduchu	m <sup>3</sup> /h (l/min)	222 (3700)	222 (3700)	192 (3200)	222 (3700)	192 (3200)
Podtlak	hPa (mbar)	250 (250)	250 (250)	230 (230)	250 (250)	230 (230)
Hladina akustického tlaku na měrnou plochu ve vzdálenosti 1 m, ISO 3744, EN 60704-2-1	dB(A)	62 ±2	62 ±2	62 ±2	62 ±2	62 ±2
Provozní hluk	dB(A)	59 ±2	59 ±2	59 ±2	59 ±2	59 ±2
Vibrace ruky a paže	m/s <sup>2</sup>	<2,5	<2,5	<2,5	<2,5	<2,5
Síťové připojovací vedení: Délka	m	7,5	7,5	7,5	7,5	7,5
Síťové připojovací vedení: Typ		H05RR-F 3G1,5	H05RR-F 3G1.5	H07BQ-F 3G2.5	60245 IEC 57 (YZW) 300/500 3x1,5 mm <sup>2</sup>	SJTW-A AWG 14/3
Třída ochrany		I	I	I		I
Druh ochrany		IPX4	IPX4	IPX4	IPX4	IPX4
Stupeň odrušení radiových vln		EN 55014-1	EN 55014-1	EN 55014-1	EN 55014-1	EN 55014-1
Třída filtrace prachu		- / L	- / L	- / L	- / L	-
Objem zásobníku	l	30	30	30	30	30
Šířka	mm	360	360	360	360	360
Hloubka	mm	450	450	450	450	450
Výška	mm	600	600	600	600	600
Hmotnost vč. příslušenství (net, nejběžnější aplikace)	kg	10	10	10	10	10

Oversættelse af den tyske driftsvejledning. Mirka forbeholder sig ret til at foretage ændringer i denne håndbog uden forudgående varsel.

## Vigtigt



Læs disse sikkerheds- og brugsanvisninger omhyggeligt inden installering, betjening eller vedligeholdelse af dette værktøj. Opbevar denne brugsanvisning et sikkert og tilgængeligt sted.

## Anvendelsesområde og hensigtsmæssig brug

Udover driftsvejledningen og de regler, som gælder forpligtende i brugerlandet til forebyggelse af uheld, skal man også overholde de anerkendte fagtekniske regler vedrørende sikkerhedskorrekt og faglig korrekt arbejdsmåde.

Apparatet må

- kun benyttes af personer, som er blevet instrueret i brugen og som udtrykkeligt har fået til opgave at betjene maskinen
- kun benyttes under opsyn

Dette apparat er ikke beregnet til anvendelse af personer (inkl. børn) med begrænsede fysiske, følelsesmæssige eller mentale evner eller manglende erfaring og viden.

Børn skal overvåges for at sikre, at de ikke leger med støvsugeren.

### Mirka® Dust Extractor 912 / 915

Apparaterne, som er beskrevet i denne brugsvejledning, er egnede

- til opsugning af tørt støv og smuds, væsker
- til afsugning på håndførte maskiner

Maskinen er ikke egnet til opsugning af sundhedsskadeligt støv.

### Mirka® Dust Extractor 915 L

Apparaterne, som er beskrevet i denne brugsvejledning, er egnede

- til opsugning af tørt støv og smuds, væsker
- til afsugning på håndførte maskiner
- til udskillelse af støv med en ekspositionsgrænseværdi større end  $1 \text{ mg/m}^3$  (støvklasse L). Tag i denne sammenhæng hensyn til de gældende nationale bestemmelser.



Følgende materialer må ikke suges op:

- varme materialer (glødende cigaretter, varm aske osv.)
- brændbare, eksplosive, aggressive væsker ( f. eks. benzin, opløsningsmidler, syrer, lud osv.)
- brændbare, eksplosive støvtyper (f. eks. magnesiumstøv osv)

Apparatet skal

- kun bruges indendørs og ikke udendørs
- være beskyttet mod UV-stråling

## Før idriftsættelse (A)

Fleece-filterposen er allerede sat i smudsbeholderen ved leveringen.

Kontrollér, at den på typeskiltet oplyste spænding svarer til den lokale forsyningsspænding. Det anbefales at sugeren sikres med et HFI-relæ.

Nettilslutningsledningen skal kontrolleres jævnligt med hensyn til beskadigelser som f. eks. revnedannelse eller ældning. Når tilslutningsledningen er beskadiget, skal denne udskiftes af Mirka Service eller en autoriseret elektriker, inden apparatet atter tages i brug, for på denne måde at undgå farer for brugeren. Tilslutningsledningen må kun erstattes af den i driftsvejledningen oplyste type.

Som forlængerledning må kun anvendes den af fabrikanten oplyste type eller en ledning af bedre kvalitet. Anvendes en forlængerledning skal ledningernes tværsnit være på mindst:

Ledningslængde	Tværsnit < 16 A	Tværsnit < 25 A
< 20 m	1,5 mm <sup>2</sup>	2,5 mm <sup>2</sup>
20–50 m	2,5 mm <sup>2</sup>	4,0 mm <sup>2</sup>

Apparatet skal bruges kun, hvis det er i ubeskadiget stand. Der må aldrig suges med et beskadiget filter. Anvend altid en filterpose til at sugе tørt støv.

Ved afstøvning skal der sørges for tilstrækkelig luftudveksling i lokalet, når apparatets brugte luft ledes tilbage til lokalet (tag i denne sammenhæng hensyn til de gældende nationale bestemmelser).

Apparatets operatører skal inden arbejdet oplyses om

- brugen af apparatet
- farer, som udgår fra de stoffer, der skal suges op
- den sikre bortskafning af opsuget materiale

## Betjening (B)

Mirka® Dust Extractor	Kontaktstilling	Funktion
	I	Tænd
	0	Sluk
	AUTO	Auto on/off

## Opsugning af væske (C)

Før opsugning af væske skal filterposen fjernes. Kontroller at svømmeren fungerer korrekt. Ved skumdannelse eller udslip af væske skal arbejdet straks standses og smudsbeholderen tømmes omgående.

## Afrensning af filterelementet (D)

Når sugeeffekten forringes:

1. Tænd sugeren.
2. Luk dyse- eller sugeslangeåbningen med håndfladen.
3. Tryk mindst tre gange for 2 sekunder på knappen til filterafrensning. Filterelementets lameller renses for aflejret støv gennem den herved dannede luftstrøm.
4. Hvis sugestyrken er for lav efter filterrensning: udskift filteret.

## Tilslutning af elektrisk udstyr (E)

Stikkontakten på apparatet må kun benyttes til de i driftsvejledningen angivne formål.

GIV AGT! Ved ekstra apparater, som er tilsluttet til stikkontakten på dette apparat, skal der tages hensyn til ekstraudstyrets driftsvejledning og de deri beskrevne sikkerhedshenvisninger.

Før ekstraudstyr tilsluttes til stikkontakten:

1. Sluk for sugeren.
2. Sluk for det apparat, som skal tilsluttes.

## Service, rensning og reparation (F+G+H+I)

Gennemfør kun servicearbejde, som er beskrevet i driftsvejledningen. Før rensning og servicering af apparatet skal man principielt trække stikket ud af stikkontakten. Der må aldrig sprøjtes vand på sugerens overdel: fare for personer, kortslutningsfare.

Brugen af ikke originale reserve- og tilbehørdele kan få negativ indflydelse på apparatets sikkerhed. Anvend kun reserve- og tilbehørdele fra Mirka.

Til servicering og rensning skal apparatet behandles således, at der ikke opstår nogen fare for servicepersonalet og andre personer.

I serviceområdet skal der

- anvendes filtreret tvangsventilation
- bæres beskyttelsestøj
- serviceområdet skal renses således, at der ikke kan komme nogen farlige stoffer ud i miljøet

I forbindelse med service- og reparationsarbejde skal alle forurende dele, som ikke kunne renses på tilfredstillende måde

- pakkes ind i tætte poser
- bortskaffes i henhold til de gældende bestemmelser

Mindst en gang om året skal der gennemføres et støvteknisk eftersyn enten af Mirka Service eller tilsvarende uddannede personer for at kontrollere filteret for skader og for at kontrollere apparatets lufttæthed og kontrolmekanismernes funktion.

### Fjernelse af filterelementer, filterposer og affaldsposer

Kassér filterelementer, filterposer og affaldsposer i overensstemmelse med nationale bestemmelser.

### Transport

Inden transport skal alle lukkemekanismer på smudsbeholderen lukkes. Apparatet må ikke vippe, når der er væske i smudsbeholderen. Løft ikke apparatet med krankroge.

### Opbevaring

Apparatet skal opbevares tørt og beskyttet imod frost.

### Gør maskinen klar til genbrug



I henhold til det europæiske direktiv 2012/19/EF vedrørende elektriske og elektroniske apparater skal gamle elektriske apparater indsamles særskilt og tilføres en miljøvenlig form for genbrug. I tilfælde af, at De har spørgsmål, bedes De henvende Dem til kommunekontoret eller Deres nærmeste forhandler.

## Yderligere service

Service skal altid udføres af uddannet personale. For at bevare garantien på værktøjet og for at sikre, at værktøjet er optimalt sikkert og funktionsdygtigt, skal service udføres af et af Mirkas autoriserede servicecentre. Kontakt Mirkas kundeservice eller din Mirka-forhandler for at finde det nærmeste autoriserede servicecenter.

## Garanti

Der er to års garanti på Mirkas værktøj, gældende fra købsdatoen. Ved at registrere dit Mirka-værktøj inden for 30 dage fra købsdatoen opnår du yderligere et års garanti.

Garantiperioden er et år, hvis værktøjet benyttes kontinuerligt i industrisammenhænge.

Du kan registrere dit Mirka-værktøj på: [www.mirka.com/warranty-registration](http://www.mirka.com/warranty-registration)

Garantibeviser er maskin- og kundetilpasset, hvorfor hvert enkelt værktøj skal registreres separat. Registrering og udvidet garanti kan ikke overdrages til en anden person eller virksomhed.

Opstår der et problem med et Mirka-værktøj, der er omfattet af disse garantibetingelser, og skyldes problemet produktionsfejl ved materiale eller den håndværksmæssige fremstilling, reparerer Mirka dit værktøj omkostningsfrit i over-

ensstemmelse med garantibetingelserne og de heri anførte vilkår. For at garantien skal være gældende, skal værktøjet benyttes, vedligeholdes og betjenes i overensstemmelse med Mirka's sikkerheds- og driftsinstruktioner.

### Betingelser og vilkår

Mirkas værktøjsgaranti dækker defekter ved materiale og håndværksmæssig udførelse.

Garantien dækker ikke

- Skader, som skyldes forkert brug, forsømmelighed vedrørende brug eller vedligeholdelse, ulykker, eksponering for ekstreme temperaturer, syre eller vand, u hensigtsmæssig opbevaring, skader som følge af kraftige slag eller transportskader.
- Skader, som skyldes brug af reservedele, tilbehør eller komponenter, der ikke er originale Mirka-reservedele eller tilbehør.
- Normalt slid og ælde på dele som: lejer, kulstofbørster eller strømkabel.
- Værktøj, der er blevet modificeret, repareret eller forsøgt repareret (af andre end Mirka's autoriserede servicesteder), helt eller delvist demonteret værktøj.

*Dele, der er repareret/udskiftet af et autoriseret Mirka-servicecenter i garantiperioden er dækket af 3 måneders garanti. Reparationer i garantiperioden forlænger eller fornyer ikke værktøjets oprindelige garantiperiode.*

*Det er alene Mirka, der er autoriseret til at ændre, forlænge eller udvide den eksisterende garantis betingelser og vilkår.*

*Disse garantibetingelser skal være underlagt og fortolket i overensstemmelse med Finlands lovgivning, bortset fra love og påbud for internationalt varesalg. Forbrugere kan være berettiget til andre påbudte lovmæssige rettigheder i deres eget land, som ikke er begrænset af disse garantibetingelser, da garantien er underlagt lovgivningen i det land, hvor forbrugeren købte produktet.*

*Denne garanti dækker ikke kompensation for nedetid, produktionstab, person- eller tingskader.*

*Alle tvister, uoverensstemmelser eller klager som følge af eller i forbindelse med disse garantibetingelser eller på anden vis relateret til indholdet heraf, omfattende, men ikke begrænset til enhver klage vedrørende produktet, dets konstruktion, alle garantier med hensyn hertil eller enhver formodet defekt i et sådant produkt, skal afgøres ved voldgift i overensstemmelse med reglerne fra Handelskammeret i Helsinki af en (1) voldgiftsmand, udpeget i overensstemmelse med ovenstående regler. Voldgiften skal afholdes i Helsinki, og sproget, der skal benyttes til voldgiftsforhandlingerne, skal være engelsk. I tilfælde af oversættelsesproblemer eller uenigheder skal originalsproget benyttes. Forbrugere kan i henhold til påbudte lovmæssige rettigheder være berettiget til indledende retshandlinger i det land, hvor produktet blev købt af forbrugeren, eller hvor forbrugeren har sit domicil, og sådanne påbudte lovmæssige rettigheder skal i så fald være gældende.*

### Indgivelse af garantiklage

For at indgive en klage, hvor reparation er omfattet af garantien, kontakt din Mirka-forhandler eller din lokale Mirka kundesupport.

Værktøj, der er returneret til reparation omfattet af garantien, skal være vedlagt gyldig købskvittering eller faktura. For reparationer i den ekstra garantiperiode skal værktøjet være vedlagt en gyldig kvittering eller faktura samt et gyldigt bevis på udvidet garanti. I modsat fald vil garantien ikke være gyldig.

En garantiklage skal fremsendes med så kort forsinkelse som muligt. En garantiklage skal fremsendes inden for garantiperioden.

Med hensyn til garanti gælder vores generelle salg og leveringsbetingelser. Med forbehold for tekniske ændringer.

## Reservedele og tilbehør

Betegnelse	Mirka Artikelnr.
Filterelement	8999600411
Fleece-filterpose (5 stk.)	8999700211
Motorkølingsfilter	8999704111
Motorkølingsfiltersæt	8999724111
Pneumatisk boks til DE 915/915 L	8999701011
Pneumatisk boks til DE 912	8999301011

# EF-overensstemmelseserklæring



Hermed erklærer vi, at den nedenfor nævnte maskine i design og konstruktion og i den af os i handlen bragte udgave overholder de gældende grundlæggende sikkerhedsog sundhedskrav i EF-direktiverne. Ved ændringer af maskinen, der foretages uden forudgående aftale med os, mister denne erklæring sin gyldighed.		
<b>Produkt:</b> Mirka® Dust Extractor <b>Type:</b> 912 / 915 / 915 L		
<b>Gældende EF-direktiver:</b> 2006/42/EF, 2004/108/EF, 2011/65/EF		
<b>Anvendte harmoniserede standarder:</b> EN 60335-1:2012+A11:2014, EN 60335-2-69:2012, EN 55014-1:2006+A1:2009+A2:2011, EN 55014-2:1997+A1:2001+A2:2008, EN 61000-3-2:2014, EN 61000-3-3:2013, EN 50581:2012		
Dokumentationsbefuldsmægtiget:		
Jeppo 01.06.2015		 Stefan Sjöberg, CEO

## Tekniske data

Mirka® Dust Extractor	915/915 L EU	915/915 L GB 230/240 V	915/915 L GB 110 V	915/915 L CN	912 US 120 V	
<b>Spænding</b>	V	220-240	220-240	110	220	120
<b>Netfrekvens</b>	Hz	50-60	50-60	50-60	50-60	60
<b>Sikring</b>	A	16	13	16	16	15
<b>Effektforbrug<sup>IEC</sup></b>	Watt	1200	1200	1000	1200	840
<b>Apparatets stikdåse</b>	Watt	2400	1800	760	1000	600
<b>Effektforbrug</b>	Watt	3600	3000	1760	2200	1440
<b>Luft-volumenstrøm</b>	m <sup>3</sup> /h (l/min)	222 (3700)	222 (3700)	192 (3200)	222 (3700)	192 (3200)
<b>Undertryk</b>	hPa (mbar)	250 (250)	250 (250)	230 (230)	250 (250)	230 (230)
<b>Måleareallydtryksniveau i 1 m afstand, ISO 3744, EN 60704-2-1</b>	dB(A)	62 ±2	62 ±2	62 ±2	62 ±2	62 ±2
<b>Arbejdsstøj</b>	dB(A)	59 ±2	59 ±2	59 ±2	59 ±2	59 ±2
<b>Hånd-arm vibrationer</b>	m/s <sup>2</sup>	<2,5	<2,5	<2,5	<2,5	<2,5
<b>Netledning, længde</b>	m	7,5	7,5	7,5	7,5	7,5
<b>Netledning, type</b>		H05RR-F 3G1,5	H05RR-F 3G1.5	H07BQ-F 3G2.5	60245 IEC 57 (YZW) 300/500 3x1,5 mm <sup>2</sup>	SJTW-A AWG 14/3
<b>Beskyttelsesklasse</b>		I	I	I		I
<b>Beskyttelsesart</b>		IPX4	IPX4	IPX4	IPX4	IPX4
<b>Radiostøjdæmpningsgrad</b>		EN 55014-1	EN 55014-1	EN 55014-1	EN 55014-1	EN 55014-1
<b>Støvklasse</b>		- / L	- / L	- / L	- / L	-
<b>Beholdervolumen</b>	l	30	30	30	30	30
<b>Bredde</b>	mm	360	360	360	360	360
<b>Dybde</b>	mm	450	450	450	450	450
<b>Højde</b>	mm	600	600	600	600	600
<b>Vægt inkl. tilbehør (netto, de mest almindelige anvendelse)</b>	kg	10	10	10	10	10

## Wichtig



Lesen Sie diese Sicherheitshinweise und die Betriebsanleitung sorgfältig durch, bevor Sie die Maschine in Betrieb nehmen, bedienen oder warten. Bewahren Sie diese Betriebsanleitung sorgfältig und griffbereit auf.

## Verwendungszweck und bestimmungsgemäßer Gebrauch

Neben der Betriebsanleitung und den im Verwenderland geltenden verbindlichen Regelungen zur Unfallverhütung sind auch die anerkannten fachtechnischen Regeln für sicherheits- und fachgerechtes Arbeiten zu beachten.

Der Sauger darf

- nur von Personen benutzt werden, die in der Handhabung unterwiesen und ausdrücklich mit der Bedienung beauftragt sind
- nur unter Aufsicht betrieben werden

Der Sauger ist nicht bestimmt für die Benutzung durch Personen (inklusive Kindern) mit verminderten physischen, sensorischen oder geistigen Fähigkeiten, oder mit Mangel an Erfahrung und Wissen.

Kinder sind zu beaufsichtigen, damit diese nicht mit dem Sauger spielen.

### Mirka® Dust Extractor 912 / 915

Der Sauger ist geeignet

- zum Aufsaugen von Staub und Flüssigkeiten
- zum Absaugen an handgeführten Maschinen

Die Geräte sind nicht für die Absaugung gesundheitsschädlicher Stäube geeignet.

### Mirka® Dust Extractor 915 L

Der Sauger ist geeignet

- zum Aufsaugen von Staub und Flüssigkeiten
- zum Absaugen an handgeführten Maschinen
- zur Abscheidung von Staub mit einem Expositions-Grenzwert von größer als  $1 \text{ mg/m}^3$  (Staubklasse L). Beachten Sie hierzu die für Sie gültigen nationalen Bestimmungen.



Folgende Materialien dürfen nicht gesaugt werden:

- heiße Materialien (glimmende Zigaretten, heiße Asche usw.)
- brennbare, explosive, aggressive Flüssigkeiten (z.B. Benzin, Lösungsmittel, Säuren, Laugen usw.)
- brennbare, explosive Stäube (z.B. Magnesiumstaub usw.)

Den Sauger

- vor Regen und feuchter Umgebung schützen, außer dem Saugen von Flüssigkeiten
- vor UV-Strahlung schützen

## Vor der Inbetriebnahme (A)

Der Vlies-Filtersack ist bei Auslieferung bereits in den Schmutzbehälter eingesetzt.

Überzeugen Sie sich davon, dass die auf dem Typenschild angegebene Spannung mit der örtlichen Netzspannung übereinstimmt. Den Sauger über einen Fehlerstromschutzschalter (FI) an das Stromnetz anschließen.

Netzanschlussleitung regelmäßig auf Beschädigungen wie z.B. Rissbildung oder Alterung prüfen. Wenn die Netzanschlussleitung beschädigt ist, muss diese vor dem weiteren Gebrauch des Saugers durch den Mirka-Service oder eine Elektrofachkraft ersetzt werden, um Gefährdungen zu vermeiden.

Als Verlängerungsleitung nur die vom Hersteller angegebene oder eine höherwertige Ausführung verwenden. Auf Mindestquerschnitt der Leitung achten:

Kabellänge	Querschnitt < 16 A	Querschnitt < 25 A
< 20 m	1,5 mm <sup>2</sup>	2,5 mm <sup>2</sup>
20–50 m	2,5 mm <sup>2</sup>	4,0 mm <sup>2</sup>

Den Sauger nur in unbeschädigtem Zustand in Betrieb nehmen. Nie ohne Filter oder mit beschädigtem Filter saugen. Zum Saugen trockener Stäube immer einen Filtersack benutzen.

Bei Saugern muss eine ausreichende Luftwechselrate im Raum vorhanden sein, wenn die Abluft des Saugers in den Raum zurückgeht (beachten Sie hierzu die für Sie gültigen nationalen Bestimmungen).

Das Bedienpersonal ist vor der Arbeit zu informieren über

- die Handhabung des Saugers
- vom aufzusaugenden Material ausgehende Gefahren
- die sichere Beseitigung des aufgesaugten Materials

## Bedienung (B)

Mirka® Dust Extractor	Schalterstellung	Funktion
	I	Ein
	0	Aus
	AUTO	Auto on/off

## Flüssigkeiten saugen (C)

Vor dem Aufsaugen von Flüssigkeiten den Filtersack entfernen. Funktion des Schwimmers überprüfen. Bei Schaumentwicklung oder Flüssigkeitsaustritt sofort die Arbeit beenden und den Schmutzbehälter entleeren.

## Filterelement reinigen (D)

Wenn die Saugleistung nachlässt:

1. Sauger einschalten.
2. Mit der Handfläche Düsen- oder Saugschlauchöffnung verschließen.
3. Betätigungsknopf für die Filterabreinigung mindestens dreimal für jeweils 2 Sekunden drücken. Die Lamellen des Filterelements werden durch den dabei entstehenden Luftstrom von abgelagertem Staub gereinigt.
4. Wenn die Saugleistung nach Filterabreinigung zu gering ist: Filter wechseln.

## Elektrowerkzeug anschließen (E)

Die Steckdose am Sauger nur für die in der Betriebsanleitung festgelegten Zwecke verwenden.

**ACHTUNG!** Bei an der Gerätesteckdose angeschlossenen Werkzeugen sind deren Betriebsanleitung und die darin enthaltenen Sicherheitshinweise zu beachten.

Vor dem Einstecken eines Werkzeugs in die Gerätesteckdose:

1. Sauger abschalten.
2. Anzuschließendes Werkzeug abschalten.

## Wartung, Reinigung und Reparatur (F+G+H+I)

Nur Wartungsarbeiten ausführen, die in der Betriebsanleitung beschrieben sind. Vor dem Reinigen und Warten des Saugers ist grundsätzlich der Netzstecker zu ziehen. Das Saugeroberenteil niemals mit Wasser abspritzen: Gefahr für Personen, Kurzschlussgefahr.

Die Verwendung von nicht originalen Ersatz- und Zubehörteilen kann die Sicherheit des Saugers beeinträchtigen. Nur Ersatz- und Zubehörteile von KWH Mirka Ltd. verwenden.



Zur Wartung und Reinigung muss der Sauger so behandelt werden, dass keine Gefahr für das Wartungspersonal und andere Personen entsteht.

Im Wartungsbereich

- gefilterte Zwangsentlüftung anwenden
- Schutzkleidung tragen
- den Wartungsbereich so reinigen, dass keine gefährlichen Stoffe in die Umgebung gelangen

Bei Wartungs- und Reparaturarbeiten müssen alle verunreinigten Teile, die nicht zufriedenstellend gereinigt werden konnten

- in undurchlässigen Beuteln verpackt werden
- in Übereinstimmung mit den für die Beseitigung gültigen nationalen Vorschriften entsorgt werden

Es ist mindestens jährlich vom Mirka-Service oder einer ausgebildeten Person eine staubtechnische Überprüfung durchzuführen, z. B. auf Beschädigung des Filters, Luftdichtigkeit des Gerätes und Funktion der Kontrolleinrichtungen.

### Entsorgung von Filterelementen, Filtersäcken und Entsorgungssäcken

Filterelemente, Filtersäcke und Entsorgungssäcke in Übereinstimmung mit den nationalen Vorschriften entsorgen.

### Transport

Vor dem Transport alle Verriegelungen des Schmutzbehälters schließen. Das Gerät nicht kippen, wenn sich Flüssigkeit im Schmutzbehälter befindet. Den Sauger nicht mit Kranhaken hochheben.

### Lagerung

Den Sauger trocken und frostgeschützt lagern.

### Sauger der Wiederverwertung zuführen



Gemäß Europäischer Richtlinie 2012/19/EG über Elektro- und Elektronik-Altgeräte müssen verbrauchte Elektrogeräte getrennt gesammelt und einer umweltgerechten Wiederverwertung zugeführt werden. Bei Fragen wenden Sie sich bitte an Ihre Gemeindeverwaltung oder Ihren nächsten Händler.

## Weitergehender Service

Der Service muss immer von geschultem Personal durchgeführt werden. Damit die Garantie gültig bleibt, und die optimale Sicherheit und Funktion der Maschine gewährleistet ist, dürfen diese Arbeiten nur vom autorisierten Mirka-Service durchgeführt werden. Fragen Sie den Mirka-Customer-Service oder Ihren Mirka-Händler nach dem nächstgelegenen autorisierten Mirka-Service-Center.

## Gewährleistung

Mirka Werkzeuge bieten eine Garantie von zwei Jahren ab Kaufdatum. Durch Registrieren Ihres Mirka Werkzeugs innerhalb von 30 Tagen ab Kaufdatum verlängert sich die Garantiezeit um ein weiteres Jahr.

Die Garantiezeit beträgt ein Jahr, wenn das Werkzeug in industriellen Applikationen eingesetzt wird.

Sie können Ihr Mirka Werkzeug hier registrieren: [www.mirka.com/warranty-registration](http://www.mirka.com/warranty-registration)

Die erweiterte Gewährleistung ist maschinen- und kundenbezogen; bitte jede Maschine separat anmelden. Registrierung und Zusatzgarantie können nicht auf eine andere Person oder ein anderes Unternehmen übertragen werden.

Wenn ein Problem mit der Maschine auftritt, für die diese Garantiebestimmungen gelten, und das Problem auf einen Material- oder Herstellungsfehler zurückzuführen ist, wird Mirka die Maschine in Übereinstimmung mit den hier genannten Garantiebedingungen kostenlos reparieren. Um die Gewährleistung aufrecht zu erhalten, muss die Maschine in Übereinstimmung mit den Angaben in den Sicherheitshinweisen und der Betriebsanleitung eingesetzt, gewartet und betrieben werden.

### Garantiebedingungen

Die Garantie erstreckt sich auf Schäden, die durch Material- oder Herstellungsfehler entstanden sind.

Die Garantie erstreckt sich nicht auf folgende Schäden:

- Schäden, die durch Zweckentfremdung, fehlerhafte Nutzung, vernachlässigte Wartung, Unfälle, extreme Temperaturen, Säuren, Wasser, ungeeignete Lagerung, übermäßige Stöße und Transportschäden entstehen
- Schäden, die durch Ersatzteile, Zubehör oder anderes nicht als Mirka-Original-Ersatzteil gekennzeichnetes Zubehör entstehen
- Schäden, die durch normale Abnutzung entstehen, z.B. an Lagern, Kohlebürsten oder Netzanschlussleitung
- Bei Veränderungen an der Maschine, bei Reparaturen oder Reparaturversuchen (von anderen Reparaturstellen als dem autorisierten Mirka-Service), teilweise oder ganz zerlegten Maschinen

*Für Teile, die von einem autorisierten Mirka-Service-Center während der Gewährleistungszeit repariert oder ersetzt wurden, beträgt die Gewährleistung 3 Monate. Reparaturen während der Gewährleistung verlängern oder erneuern nicht die ursprüngliche Gewährleistung der Maschine.*

*Nur Mirka hat das Recht, die Garantiebedingungen zu ändern oder zu ergänzen.*

*Diese Bestimmungen wurden in Übereinstimmung mit den Gesetzen von Finnland formuliert (ausgenommen das Gesetz und Dekret über den internationalen Verkauf von Waren). Verbraucher mit anderen verbindlichen Rechten in ihren Heimatländern, werden durch diese Bedingungen nicht beschränkt, da die Gewährleistung nach den Gesetzen des Landes, in dem das Produkt vom Verbraucher gekauft wurde, geregelt ist.*

*Ansprüche auf die Erstattung von Ausfallzeiten, Produktionsausfall, Verletzungen oder Sachschäden bestehen nicht.*

*Alle Streitigkeiten, Meinungsverschiedenheiten oder Ansprüche im Zusammenhang mit diesen Bedingungen, oder die in irgendeiner Weise im Zusammenhang mit der Thematik stehen, einschließlich jegliche Forderungen im Zusammenhang mit dem Produkt, seiner Konstruktion, oder irgendwelche angeblichen Mängel des Produktes, sind durch ein Schiedsverfahren in Übereinstimmung mit den Regeln der zentralen Handelskammer in Helsinki durch einen (1) Schiedsrichter in Übereinstimmung mit den genannten Regeln zu klären. Der Ort des Schiedsverfahrens ist Helsinki, und die Sprache des Schiedsverfahrens ist Englisch. In Fällen der Auslegung bei Schwierigkeiten oder Meinungsverschiedenheiten wird die Sprache des Ursprungslandes verwendet. Verbraucher können nach zwingenden nationalen Rechten berechtigt werden, Klage bei den Gerichten des Landes einzulegen, in denen das Produkt durch den Verbraucher gekauft wurde, oder in dem der Verbraucher seinen Wohnsitz hat.*

### Einreichen eines Anspruchs

Um einen Reparaturanspruch einreichen, wenden Sie sich an den Mirka-Händler oder den Mirka-Customer-Service.

Maschinen, die zur Reparatur gegeben werden, muss eine gültige Quittung oder Rechnung beigelegt werden. Für Reparaturen während der erweiterten Gewährleistung muss eine gültige Quittung oder Rechnung und ein gültiges Zertifikat für die erweiterte Gewährleistung vorgelegt werden. Ansonsten wird die Gewährleistung nicht anerkannt.

Der Gewährleistungsanspruch muss schnellstmöglich nach Auftreten des Schadens eingereicht werden. Der Gewährleistungsanspruch muss innerhalb der gesetzlichen Gewährleistungsfrist eingereicht werden.



Für die Gewährleistung gelten unsere Allgemeinen Geschäftsbedingungen. Technische Änderungen vorbehalten.

## Ersatzteile und Zubehör

Beschreibung	Mirka-Nr.
Filterelement	8999600411
Vlies-Filtersack (5 pcs)	8999700211
Motor kühl luft-Filter	8999704111
Nachrüstatz für Motor kühl luft-Filter	8999724111
Pneumatic Box DE 915/915 L	8999701011
Pneumatic Box DE 912	8999301011

# EG-Konformitätserklärung



Hiermit erklären wir, dass die nachfolgend bezeichnete Maschine aufgrund ihrer Konzipierung und Bauart sowie in der von uns in Verkehr gebrachten Ausführung den einschlägigen grundlegenden Sicherheits- und Gesundheitsanforderungen der EG-Richtlinien entspricht. Bei einer nicht mit uns abgestimmten Änderung der Maschine verliert diese Erklärung ihre Gültigkeit.	
<b>Produkt:</b> Mirka® Dust Extractor <b>Typ:</b> 912 / 915 / 915 L	
<b>Einschlägige EG-Richtlinien:</b> 2006/42/EG, 2004/108/EG, 2011/65/EG	
<b>Angewandte harmonisierte Normen:</b> EN 60335-1:2012+A11:2014, EN 60335-2-69:2012, EN 55014-1:2006+A1:2009+A2:2011, EN 55014-2:1997+A1:2001+A2:2008, EN 61000-3-2:2014, EN 61000-3-3:2013, EN 50581:2012	
Technische Unterlagen bei:	
Jeppo 01.06.2015	  Stefan Sjöberg, CEO

## Technische Daten

Mirka® Dust Extractor		915/915 L EU	915/915 L GB 230/240 V	915/915 L GB 110 V	915/915 L CN	912 US 120 V
<b>Netzspannung</b>	V	220-240	220-240	110	220	120
<b>Netzfrequenz</b>	Hz	50-60	50-60	50-60	50-60	60
<b>Absicherung</b>	A	16	13	16	16	15
<b>Leistungsaufnahme<sub>IEC</sub></b>	Watt	1200	1200	1000	1200	840
<b>Anschlusswert für Gerätesteckdose</b>	Watt	2400	1800	760	1000	600
<b>Gesamtanschlusswert</b>	Watt	3600	3000	1760	2200	1440
<b>Luft-Volumenstrom</b>	m <sup>3</sup> /h (l/min)	222 (3700)	222 (3700)	192 (3200)	222 (3700)	192 (3200)
<b>Unterdruck</b>	hPa (mbar)	250 (250)	250 (250)	230 (230)	250 (250)	230 (230)
<b>Meßflächenschalldruckpegel in 1 m Abstand, ISO 3744, EN 60704-2-1</b>	dB(A)	62 ±2	62 ±2	62 ±2	62 ±2	62 ±2
<b>Arbeitsgeräusch</b>	dB(A)	59 ±2	59 ±2	59 ±2	59 ±2	59 ±2
<b>Hand-Arm-Vibration</b>	m/s <sup>2</sup>	<2,5	<2,5	<2,5	<2,5	<2,5
<b>Netzanschlussleitung Länge</b>	m	7,5	7,5	7,5	7,5	7,5
<b>Netzanschlussleitung, Typ</b>		H05RR-F 3G1,5	H05RR-F 3G1.5	H07BQ-F 3G2.5	60245 IEC 57 (YZW) 300/500 3x1,5 mm <sup>2</sup>	SJTW-A AWG 14/3
<b>Schutzklasse</b>		I	I	I		I
<b>Schutzart</b>		IPX4	IPX4	IPX4	IPX4	IPX4
<b>Funkentstörgrad</b>		EN 55014-1	EN 55014-1	EN 55014-1	EN 55014-1	EN 55014-1
<b>Staubklasse</b>		- / L	- / L	- / L	- / L	-
<b>Behältervolumen</b>	l	30	30	30	30	30
<b>Breite</b>	mm	360	360	360	360	360
<b>Tiefe</b>	mm	450	450	450	450	450
<b>Höhe</b>	mm	600	600	600	600	600
<b>Gewicht incl. Zubehör (netto, in der gängigsten Anwendung)</b>	kg	10	10	10	10	10

Μετάφραση των οδηγιών χρήσης στην ελληνική γλώσσα. Η Mirka διατηρεί το δικαίωμα τροποποιήσεων στο παρόν εγχειρίδιο χωρίς προειδοποίηση.

## Σημαντικό



Διαβάστε προσεκτικά αυτές τις οδηγίες ασφάλειας και χειρισμού πριν από την εγκατάσταση, το χειρισμό ή τη συντήρηση του εργαλείου. Φυλάξτε αυτές τις οδηγίες σε ασφαλές και ευπρόσιτο μέρος.

## Χρήση για την οποία προορίζεται και ορθή χρήση

Παράλληλα με τις οδηγίες λειτουργίας και τους ισχύοντες και δεσμευτικούς κανονισμούς στη χώρα χρήσης για την πρόληψη ατυχημάτων, πρέπει να τηρούνται και οι αναγνωρισμένοι κανόνες ασφαλούς εργασίας.

Η συσκευή

- επιτρέπεται να χρησιμοποιείται μόνο από άτομα, τα οποία έχουν εκπαιδευτεί σχετικά με το χειρισμό αι έχουν ρητή εντολή για το χειρισμό
- να λειτουργεί μόνο υπό επίβλεψη

Η συσκευή αυτή δεν προορίζεται για χρήση από άτομα (συμπεριλαμβανομένων των παιδιών) με μειωμένη φυσική, αισθητήρια ή νοητική ικανότητα ή με έλλειψη εμπειρίας ή γνώσεων.

Τα παιδιά πρέπει να επιτηρούνται ώστε να διασφαλίζεται ότι δεν παίζουν με τη συσκευή.

### Mirka® Dust Extractor 912 / 915

Οι συσκευές που περιγράφονται στις παρούσες οδηγίες λειτουργίας είναι κατάλληλες

- για την αναρρόφηση απο ξηρά, όχι εύφλεκτων σκόνης και υγρών
- για αναρρόφηση, σε ηλεκτρικά σκουπάκια χειρός

Η μηχανή δεν ενδείκνυται για την αναρρόφηση επιβλαβών για την υγεία σκόνης.

### Mirka® Dust Extractor 915 L

Οι συσκευές που περιγράφονται στις παρούσες οδηγίες λειτουργίας είναι κατάλληλες

- για την αναρρόφηση απο ξηρά, όχι εύφλεκτων σκόνης και υγρών
- για αναρρόφηση, σε ηλεκτρικά σκουπάκια χειρός
- για το διαχωρισμό σκόνης με οριακή τιμή έκθεσης μεγαλύτερης των  $1 \text{ mg/m}^3$  (τάξη σκόνης L) (τάξη σκόνης L).

Στο σημείο αυτό λάβετε υπόψη σας τους εθνικούς ισχύοντες στην περίπτωσηή σας κανονισμούς.



Απαγορεύεται η αναρρόφηση των παρακάτω υλικών:

- καυτά αντικείμενα (αναμμένα τσιγάρα, κούτρες, κ.τ.λ.)
- εύφλεκτα, εκρηκτικά, επιθετικά υγρά (π.χ. βενζίνη, διαλυτικά, οξέα, αλκάλια, κ.τ.λ.)
- εύφλεκτες, εκρηκτικές σκόνης (π.χ. σκόνη μαγνησίου, κ.τ.λ.)

Η συσκευή πρέπει να

- να χρησιμοποιηθούν μόνο σε εσωτερικούς χώρους και να μην σε εξωτερικούς χώρους
- να προστατεύεται από την υπεριώδη ακτινοβολία

## Πριν από τη θέση σε λειτουργία (A)

Ο σάκος φίλτρου από φλιν είναι ήδη τοποθετημένος στο δοχείο κατά την παράδοση.

Βεβαιώστε ότι η τάση που αναφέρετε στην πινακίδα τύπου συμφωνεί με την τάση του τοπικού ηλεκτρικού δικτύου. Σας προτείνουμε να συνδέσετε τη συσκευή μέσω διακόπτη ασφάλειας.

Ελέγξτε τακτικά τους ηλεκτρικούς αγωγούς για φθορά όπως εμφάνιση ρωγμών ή γήρανση υλικού. Αν οι ηλεκτρικοί αγωγοί είναι φθαρμένοι, πρέπει να γίνει αντικατάστασή τους από το σέρβις της Mirka ή από ειδικό, πριν την περαιτέρω χρήση τους, αποκλείοντας με τον τρόπο αυτό τυχόν κινδύνους. Χρησιμοποιείτε μόνο το είδος του καλωδίου τροφοδοσίας που καθορίζονται στο εγχειρίδιο λειτουργίας.

Ως αγωγό επιμήκυνσης χρησιμοποιείτε μόνο εξοπλισμό που αναφέρει ο κατασκευαστής ή άλλον εξοπλισμό υψηλής ποιότητας. Σε περίπτωση χρήσης αγωγού επιμήκυνσης λάβετε υπόψη σας τις ελάχιστες τιμές διατομής αγωγού:

Μήκος καλωδίου	Διατομή < 16 A	Διατομή < 25 A
< 20 m	1,5 mm <sup>2</sup>	2,5 mm <sup>2</sup>
20–50 m	2,5 mm <sup>2</sup>	4,0 mm <sup>2</sup>

Μόνο να χρησιμοποιείτε τη συσκευή, αν είναι σε άθικτη κατάσταση. Μην χρησιμοποιείτε ποτέ την ηλεκτρική σκούπα αν το φίλτρο είναι κατεστραμμένο. Για την αναρρόφηση στεγνής σκόνης χρησιμοποιείτε πάντα σάκο φίλτρου.

Κατά το ξεσκόνισμα πρέπει να υπάρχει επαρκής βαθμός ανανέωσης αέρα στο χώρο, εφόσον ο μολυσμένος αέρας από τη συσκευή επιστρέφει στο χώρο (στο σημείο αυτό λάβετε υπόψη σας τους εθνικούς ισχύοντες στην περιπτώσή σας κανονισμούς).

Το προσωπικό χειρισμού της συσκευής πρέπει να πληροφορείται πριν από την εργασία τα εξής:

- χειρισμό συσκευής
- κινδύνους που προκύπτουν κατά την αναρρόφηση ορισμένων υλικών
- ορθή απομάκρυνση αναρροφημένων υλικών

## Χειρισμός (B)

Mirka® Dust Extractor	Θέση διακόπτη	Λειτουργία
	I	Ενεργοποίηση
	0	Απενεργοποίηση
	AUTO	Auto on/off

## Αναρρόφηση υγρών (C)

Πριν από την αναρρόφηση υγρών πρέπει να αποσυναρμολογηθεί εντελώς ο σάκος φίλτρου. Ελέγξτε ότι ο πλωτήρας λειτουργεί σωστά. Σε περίπτωση που σχηματιστεί αφρός ή που εξέλθει υγρό, σταματήστε άμεσα την εργασία και αδειάστε το δοχείο ακαθαρσιών.

## Καθαρισμός στοιχείου φίλτρου (D)

Σε περίπτωση που πέσει η απόδοση αναρρόφησης:

1. Ενεργοποίηση αναρροφητήρα.
2. Με το χέρι κλείστε τα ακροφύσια ή την οπή σωλήνα αναρρόφησης.
3. Πατήστε το φίλτρο σκόνης που λειτουργούν εξόγκωμα τουλάχιστον τρεις φορές για 2 δευτερόλεπτα. Το ρεύμα αέρα που δημιουργείται απελευθερώνει τις λαμέλες στοιχείου φίλτρου από τη συσσωρευμένη σκόνη.
4. Εάν η απορροφητική ισχύς είναι πολύ χαμηλή, μετά τον καθαρισμό φίλτρου: αντικαταστήστε το φίλτρο.

## Σύνδεση ηλεκτρικής συσκευής (E)

Χρησιμοποιήστε την πρίζα της συσκευής μόνο για τους σκοπούς που περιγράφονται στις οδηγίες λειτουργίας.

**ΠΡΟΣΟΧΗ!** Σε περίπτωση σύνδεσης άλλων συσκευών στην πρίζα του αναρροφητήρα, λάβετε υπόψη σας τις οδηγίες λειτουργίας των συσκευών αυτών όπως και τις υποδείξεις ασφάλειάς τους.

Πριν από την σύνδεση κάποιας συσκευής στην πρίζα της συσκευής:

1. Απενεργοποιήστε τον αναρροφητήρα.
2. Απενεργοποιήστε την συσκευή που πρόκειται να συνδεθεί.

## Συντήρηση, καθαρισμός και επισκευή (F+G+H+I)

Διεξάγετε μόνο τις εργασίες συντήρησης που περιγράφονται στις οδηγίες λειτουργίας. Πριν από τον

καθαρισμό και την συντήρηση της συσκευής πρέπει να απομακρύνεται το βύσμα! Μην βρέχετε ποτέ το πάνω μέρος αναρροφητήρα με νερό: κίνδυνος για την ακεραιότητα ατόμων, κίνδυνος βραχυκυκλώματος.

Η χρήση μη γνήσιων ανταλλακτικών και εξαρτημάτων ενδέχεται να επηρεάσει αρνητικά την ασφάλεια της συσκευής. Χρησιμοποιείτε μόνο γνήσια ανταλλακτικά και εξαρτήματα της εταιρίας Mirka.

Η μεταχείριση της συσκευής κατά τη συντήρηση και τον καθαρισμό πρέπει να είναι τέτοια, ώστε να μην επιφυλάσσει κινδύνους στο προσωπικό συντήρησης και σε άλλα άτομα.

Στο χώρο συντήρησης

- χρησιμοποιήστε τον εξοπλισμό αναγκαστικού εξαερισμού που σας παραδίδεται
- φοράτε προστατευτική στολή
- καθαρίστε το χώρο συντήρησης με τέτοιο τρόπο ώστε να μην υπάρχουν επικίνδυνα υλικά στο περιβάλλον

Κατά τις εργασίες συντήρησης και επιδιόρθωσης πρέπει όλα τα λερωμένα μέρη, τα οποία δεν μπόρεσαν να καθαριστούν ικανοποιητικά

- να συσκευάζονται σε στεγανούς σάκους
- να αποσύρονται σύμφωνα με τις ισχύουσες διατάξεις περί απόσυρσης

Μία φορά το χρόνο τουλάχιστον, πρέπει να διεξάγεται τεχνική επιθεώρηση σκόνης είτε από το σέρβις της Mirka, είτε από εξειδικευμένο τεχνικό, που θα αφορά π.χ. στη φθορά φίλτρου, διαρροή αέρα της συσκευής και λειτουργία των ελεγκτικών διατάξεων.

Η απομάκρυνση των στοιχεία φίλτρου, σάκι φίλτρο και σάκι απορριμμάτων Απορρίψτε τα στοιχεία φίλτρου, σάκι φίλτρο και σάκι απορρι, σύμφωνα με τους εθνικούς κανονισμούς.

### Μεταφορά

Πριν από τη μεταφορά κλείστε όλες τις μανδάλωσεις του δοχείου ακαθαρσιών. Μην ανατρέπετε τη συσκευή όταν υπάρχει υγρό μέσα στο δοχείο ακαθαρσιών. Μη σηκώνετε τη συσκευή με γάντζους γερανού.

### Αποθήκευση

Αποθηκεύετε τη συσκευή σε ξηρό χώρο και προστατευμένη από παγετούς.

### Επανακύκλωση υλικών συσκευής



Σύμφωνα με την Ευρωπαϊκή Οδηγία 2012/19/EK περί παλιών ηλεκτρικών και ηλεκτρονικών συσκευών, οι μεταχειρισμένες ηλεκτρικές συσκευές πρέπει να συλλέγονται ξεχωριστά και να αποσύρονται για οικολογική επανακύκλωση. Αν έχετε απορίες, παρακαλούμε απευθυνθείτε στη διοίκηση της κοινότητάς σας ή στην πλησιέστερη αντιπροσωπεία.

## Περαιτέρω σέρβις

Το σέρβις πρέπει να εκτελείται πάντα από εκπαιδευμένο προσωπικό. Προκειμένου να διατηρείται η ισχύς της εγγύησης για το εργαλείο και να διασφαλίζεται η ασφάλεια και καλή λειτουργία του εργαλείου, το σέρβις πρέπει να εκτελείται από εξουσιοδοτημένο κέντρο σέρβις της Mirka. Για να εντοπίσετε το κοντινότερο εξουσιοδοτημένο κέντρο σέρβις της Mirka, απευθυνθείτε στο τμήμα εξυπηρέτησης πελατών της Mirka ή στον τοπικό αντιπρόσωπο Mirka.

## Εγγύηση

Τα εργαλεία Mirka καλύπτονται από διετή εγγύηση, αρχής γενομένης από την ημερομηνία αγοράς. Δηλώνοντας το εργαλείο σας Mirka εντός 30 ημερών από την αγορά καλύπτεστε με εγγύηση ενός ακόμα έτους.

Η διάρκεια της εγγύησης είναι ένα έτος αν το εργαλείο χρησιμοποιείται συνεχώς σε βιομηχανικές εφαρμογές.

Μπορείτε να δηλώσετε το εργαλείο Mirka στη διεύθυνση: [www.mirka.com/warranty-registration](http://www.mirka.com/warranty-registration)

Τα πιστοποιητικά εγγύησης αφορούν ξεχωριστά το μηχάνημα και τον πελάτη. Κάθε εργαλείο πρέπει να δηλωθεί ξεχωριστά. Η δήλωση και η πρόσθετη εγγύηση δεν μπορούν να μεταβιβαστούν σε άλλο άτομο ή εταιρεία.

Εάν προκύψει κάποιο πρόβλημα με εργαλείο Mirka, το οποίο καλύπτεται από τους παρόντες όρους εγγύησης, και το πρόβλημα έχει προκληθεί από κατασκευαστική ατέλεια ή αστοχία υλικού, τότε η Mirka θα επισκεύασει το εργαλείο

χωρίς χρέωση, σύμφωνα με τους όρους και τις προϋποθέσεις της εγγύησης που δηλώνονται στο παρόν. Προκειμένου να διατηρήσετε την ισχύ της εγγύησης του εργαλείου σας, το εργαλείο πρέπει να χρησιμοποιείται, να συντηρείται και να λειτουργεί σύμφωνα με τις οδηγίες ασφάλειας και χειρισμού που παρέχονται από τη Mirka.

### **Όροι και προϋποθέσεις**

*Η εγγύηση του εργαλείου Mirka καλύπτει ατέλειες υλικών και κατασκευής.*

Η εγγύηση δεν καλύπτει

- Τυχόν ζημιά που οφείλονται σε κακή χρήση, αμέλεια κατά τη χρήση ή τη συντήρηση, ατυχήματα, έκθεση σε ακραίες θερμοκρασίες, οξέα, νερό, μη κατάλληλη αποθήκευση, υπερβολικές κρούσεις ή ζημιές λόγω μεταφοράς.
- Ατέλειες που οφείλονται σε ανταλλακτικά, αξεσουάρ ή συστατικά μέρη εκτός των γνήσιων ανταλλακτικών και αξεσουάρ της Mirka.
- Στοιχεία που υπόκεινται σε φυσιολογική φθορά όπως: έδρανα, ψήκτρες άνθρακα ή καλώδιο ρεύματος.
- Εργαλεία που έχουν υποστεί: τροποποίηση, επισκευή ή προσπάθειες επισκευής (από άτομο εκτός του εξουσιοδοτημένου σέρβις της Mirka), μερικούς ή πλήρως αποσυναρμολογημένα εργαλεία.

*Τα μέρη που έχουν επισκευαστεί ή αντικατασταθεί από εξουσιοδοτημένο κέντρο σέρβις της Mirka στα πλαίσια της εγγύησης, έχουν εγγύηση 3 μηνών. Οι επισκευές εντός της περιόδου εγγύησης δεν παρατείνουν ή ανανεώνουν την αρχική περίοδο εγγύησης του εργαλείου.*

*Κανείς άλλος εκτός από τη Mirka δεν έχει την εξουσιοδότηση αλλαγής, επέκτασης ή προσθήκης των δεδομένων όρων και προϋποθέσεων της εγγύησης.*

*Αυτοί οι όροι εγγύησης διέπονται και ερμηνεύονται σύμφωνα με τη νομοθεσία της Φινλανδίας, με εξαίρεση τη νομοθεσία και τα διατάγματα για τη διεθνή πώληση αγαθών. Στους καταναλωτές ενδέχεται να εκχωρούνται άλλα υποχρεωτικά θεσμικά δικαιώματα στη χώρα τους, τα οποία δεν περιορίζονται από τους παρόντες όρους της εγγύησης, καθώς η εγγύηση διέπεται από τη νομοθεσία της χώρας στην οποία το προϊόν αγοράστηκε από τον καταναλωτή.*

*Η παρούσα εγγύηση δεν καλύπτει αποζημιώσεις για χρόνο διακοπής λειτουργίας, απώλεια παραγωγής, τραυματισμούς ή υλικές ζημιές.*

*Οποιαδήποτε διένεξη, αντιπαράθεση ή αξίωση προκύψει από ή σε συνδυασμό με τους παρόντες όρους εγγύησης ή με οποιοδήποτε τρόπο σχετίζεται με το αντικείμενο αυτών, συμπεριλαμβανομένων, μεταξύ άλλων, οποιωνδήποτε και όλων των αξιώσεων που σχετίζονται με το προϊόν, την κατασκευή του, τυχόν εγγύησης που αφορά αυτό ή οποιαδήποτε δηλούμενη ατέλεια σε τέτοιο προϊόν, θα διευθετείται με διαιτησία σύμφωνα με τους κανόνες του Κεντρικού Εμπορικού Επιμελητηρίου στο Ελσίνκι από έναν (1) διαιτητή που θα οριστεί σύμφωνα με τους εν λόγω κανόνες. Ο τόπος της διαιτησίας θα είναι το Ελσίνκι και η γλώσσα που θα χρησιμοποιείται στη διαδικασία της διαιτησίας θα είναι τα Αγγλικά. Σε περιπτώσεις δυσκολιών διερμηνείας ή ασυμφωνιών, θα χρησιμοποιείται η γλώσσα προέλευσης. Στα πλαίσια υποχρεωτικών θεσμικών δικαιωμάτων, οι καταναλωτές μπορούν να εκκινούν νομικές διαδικασίες σε δικαστήρια της χώρας στην οποία το προϊόν αγοράστηκε από τον καταναλωτή ή της χώρας διαμονής του καταναλωτή και, τέτοια υποχρεωτικά θεσμικά δικαιώματα θα υπερισχύουν.*

### **Υποβολή αξίωσης εγγύησης**

Για την υποβολή αξίωσης για επισκευή στα πλαίσια της εγγύησης, απευθυνθείτε στον τοπικό σας αντιπρόσωπο της Mirka ή στο τοπικό σας τμήμα υποστήριξης πελατών της Mirka.

Τα εργαλεία που επιστρέφονται για επισκευή στα πλαίσια της εγγύησης πρέπει να συνοδεύονται από έγκυρη απόδειξη αγοράς ή τιμολόγιο. Για επισκευές στα πλαίσια της πρόσθετης περιόδου εγγύησης, το εργαλείο πρέπει να συνοδεύεται από έγκυρη απόδειξη αγοράς ή τιμολόγιο και ένα έγκυρο πιστοποιητικό επέκτασης εγγύησης. Διαφορετικά η εγγύηση δεν θα ισχύει.

Η αξίωση εγγύησης πρέπει να υποβάλλεται με όσο το δυνατόν μικρότερη καθυστέρηση. Η αξίωση εγγύησης πρέπει να υποβάλλεται εντός της περιόδου εγγύησης.

Για την παροχή εγγύησης ισχύουν οι γενικοί όροι συναλλαγών της εταιρίας μας. Με την επιφύλαξη τεχνικών αλλαγών.

## Αξεσουάρ και ανταλλακτικά

Χαρακτηρισμός	Mirka Αρ. παραγγελίας
Στοιχείο φίλτρου	8999600411
Μάλλινιοι σάκοι φίλτρου (5 τεμάχια)	8999700211
Φίλτρο ψύξης μοτέρ	8999704111
Κιτ φίλτρου ψύξης μοτέρ	8999724111
Κουτί αέρα για DE 915/915 L	8999701011
Κουτί αέρα για DE 912	8999301011

## Δήλωση πιστότητας ΕΚ



<p>Δια της παρούσης δηλώνουμε ότι το μηχάνημα που χαρακτηρίζεται παρακάτω, με βάση τη σχεδίαση και την κατασκευή του, υπό τη μορφή που διατίθεται στην αγορά, πληροί στις σχετικές βασικές απαιτήσεις ασφαλείας και υγιεινής των οδηγιών της ΕΚ. Η παρούσα δήλωση παύει να ισχύει σε περίπτωση τροποποιήσεων του μηχανήματος χωρίς προηγούμενη συνεννόηση μαζί μας.</p>		
<p><b>Προϊόν:</b> Mirka® Dust Extractor  <b>Τύπος:</b> 912 / 915 / 915 L</p>		
<p><b>Σχετικές οδηγίες των ΕΚ:</b> 2006/42/ΕΚ, 2004/108/ΕΚ, 2011/65/ΕΚ</p>		
<p><b>Εφαρμοσθέντα εναρμονισμένα πρότυπα:</b> EN 60335-1:2012+A11:2014, EN 60335-2-69:2012, EN 55014-1:2006+A1:2009+A2:2011, EN 55014-2:1997+A1:2001+A2:2008, EN 61000-3-2:2014, EN 61000-3-3:2013, EN 50581:2012</p>		
<p>Υπεύθυνος τεκμηρίωσης:</p>		
<p>Jeppo 01.06.2015</p>		<p>Stefan Sjöberg, CEO</p>



## Τεχνικά δεδομένα

Mirka® Dust Extractor		915/915 L EU	915/915 L GB 230/240 V	915/915 L GB 110 V	915/915 L CN	912 US 120 V
Τάση δικτύου	V	220-240	220-240	110	220	120
Συχνότητα δικτύου	Hz	50-60	50-60	50-60	50-60	60
Ασφάλιση δικτύου	A	16	13	16	16	15
Κατανάλωση ενέργειας <sub>IEC</sub>	Watt	1200	1200	1000	1200	840
Τιμή σύνδεσης για πρίζα συσκευή	Watt	2400	1800	760	1000	600
Κατανάλωση ενέργειας	Watt	3600	3000	1760	2200	1440
Παροχή αέρα/ ρεύματος	m <sup>3</sup> /h (l/min)	222 (3700)	222 (3700)	192 (3200)	222 (3700)	192 (3200)
Υποπίεση	hPa (mbar)	250 (250)	250 (250)	230 (230)	250 (250)	230 (230)
Επιφάνειες μέτρησης στάθμης ηχητικής πίεσης σε απόσταση 1 m, ISO 3744, EN 60704-2-1	dB(A)	62 ±2	62 ±2	62 ±2	62 ±2	62 ±2
Θόρυβος κατά την λειτουργία	dB(A)	59 ±2	59 ±2	59 ±2	59 ±2	59 ±2
Δονήσεις στο χέρι	m/s <sup>2</sup>	<2,5	<2,5	<2,5	<2,5	<2,5
Αγωγός τροφοδοσίας ρεύματος: Μήκος	m	7,5	7,5	7,5	7,5	7,5
Αγωγός τροφοδοσίας ρεύματος: Τύπος		H05RR-F 3G1,5	H05RR-F 3G1.5	H07BQ-F 3G2.5	60245 IEC 57 (YZW) 300/500 3x1,5 mm <sup>2</sup>	SJTW-A AWG 14/3
Τάξη προστασίας	I	I	I	I	I	I
Είδος προστασίας	IPX4	IPX4	IPX4	IPX4	IPX4	IPX4
Βαθμός περιορισμού παρασίτων	EN 55014-1	EN 55014-1	EN 55014-1	EN 55014-1	EN 55014-1	EN 55014-1
Τάξη σκόνης	- / L	- / L	- / L	- / L	-	-
Όγκοι δοχείων	l	30	30	30	30	30
Πλάτος	mm	360	360	360	360	360
Βάθος	mm	450	450	450	450	450
Ύψος	mm	600	600	600	600	600
Βάρος με παρελκόμενα (καθαρό, πιο κοινή εφαρμογή)	kg	10	10	10	10	10

Translation of manual in German. We reserve the right to make changes to this manual without prior notice.

## Important



Read these safety and operating instructions carefully before installing, operating or maintaining this tool. Keep these instructions in a safe, accessible location.

## Purpose and intended use

Besides the operating instructions and the binding accident prevention regulations valid in the country of use, observe recognized regulations for safety and proper use.

The dust extractor must

- only be used by persons, who have been instructed in its correct usage and explicitly commissioned with the task of operating it
- only be operated under supervision

The dust extractor is not intended for use by persons (including children) with reduced physical, sensory or mental capabilities, or lack of experience and knowledge.

Children should be supervised to ensure that they do not play with the dust extractor.

### Mirka Dust Extractor 912 / 915

The dust extractor described in this operating manual are suitable for

- sucking up dust and liquids
- dust suction for handheld power tools

The appliance is not suitable for vacuuming dust which endangers health.

### Mirka Dust Extractor 915 L

The dust extractor described in this operating manual are suitable for

- sucking up dust and liquids
- dust suction for handheld power tools
- separation of dust with an exposure limit of greater than  $1 \text{ mg/m}^3$ , (dust class L). Please observe regulations valid in your country.



The following materials should not be picked up by the dust extractor

- hot materials (burning cigarettes, hot ash, etc.)
- flammable, explosive, aggressive liquids (e.g. petrol, solvents, acids, alkalis, etc.)
- flammable, explosive dust (e.g. aluminum, magnesium dust, etc.)

The dust extractor must

- be protected from rain and wet conditions other than picking up liquids
- be protected against UV radiation

## Before start-up (A)

The fleece filter bag is pre-installed in the dust extractor.

Ensure that the voltage shown on the rating plate corresponds to the voltage of the local mains power supply. It is recommended that the dust extractor should be connected via a residual current circuit breaker.

Inspect power cord regularly to detect signs of damage, e.g. cracks or ageing. If the power cord is damaged, it must be replaced by a Mirka service center or an electrician to avoid danger before use of the dust extractor is continued. Use only the type of power cord specified in the operating manual.

As an extension lead, only use the version specified by the manufacturer or one of a higher quality. When using an extension lead, check the minimum cross-sections of the cable:

Cable length	Cross section < 16 A	Cross section < 25 A
< 20 m	1.5 mm <sup>2</sup>	2.5 mm <sup>2</sup>
20–50 m	2.5 mm <sup>2</sup>	4.0 mm <sup>2</sup>

Only use the dust extractor if it is in undamaged condition. Never use the dust extractor without a filter, or if the filter is damaged. It is recommended always to use filter bag for dry applications.

When dust extractors are used, the rate at which air is exchanged in the room must be adequate if the exhaust air from the dust extractor is blown into the room (please observe regulations valid in your country).

Before starting work, the operating staff must be informed on

- use of the dust extractor
- risks associated with the material to be picked up
- safe disposal of the picked up material

## Operation (B)

Mirka® Dust Extractor	Switch position	Function
	I	On
	0	Off
	AUTO	Auto on/off

## Picking up liquids (C)

Before liquids are picked up, always remove the filter bag. Check that the float works properly. If foam develops or liquid emerges, stop work immediately and empty the dirt tank.

## Cleaning the filter element (D)

If suction performance drops:

1. Switching on the dust extractor
2. Close the nozzles or suction hose opening with the palm of your hand.
3. Press the button to start filter cleaning for at least three times for two seconds each. The resulting stream of air removes attached dust from the slats of the filter elements.
4. If the suction power is too low after filter cleaning: replace filter.

## Connecting electrical machines (E)

Use the socket on the dust extractor for the purpose defined in the operating instructions only.

**CAUTION!** Follow the operating instructions and safety instructions for machines connected to the power tool socket.

Before plugging a machine into the dust extractor socket:

1. Switch off the dust extractor.
2. Switch off the machine to be connected.

## Maintenance, cleaning and repair (F+G+H+I)

Only carry out maintenance work described in the operating instructions. Always pull out the mains plug before cleaning and maintenance of the dust extractor. Never spray water on to the upper section of the dust extractor. Danger for persons, risk or short-circuiting.

The use of non-genuine spare parts and accessories can impair the safety of the dust extractor. Only use spare parts and accessories supplied by KWH Mirka Ltd.

During maintenance and cleaning, handle the dust extractor in such a manner that there is no danger for maintenance staff or other persons.

In the maintenance area

- use filtered compulsory ventilation
- wear protective clothing
- clean the maintenance area so that no harmful substances get into the surroundings

During maintenance and repair work all contaminated parts that could not be cleaned satisfactorily must be:

- packed in well sealed bags
- disposed of in a manner that complies with valid regulations for such waste removal

A dust test must be performed at least once every year by Mirka service center or a trained person. This test includes, for example, whether there is damage to the filter, the vacuum cleaner is sealed to the air and the control equipment works properly.

### Disposal of filter elements and filter bags

Discard filter elements and filter bags in accordance with the national regulations.

### Transport

Before transporting the dirt tank, close all the locks. Do not tilt the dust extractor if there is liquid in the dirt tank. Do not use a crane hook to lift the dust extractor.

### Storage

The dust extractor must be stored in a dry place and protected from frost.

### Recycling the dust extractor



As specified in European Directive 2012/19/EC on old electrical and electronic appliances, used electrical goods must be collected separately and recycled ecologically. Contact your local authorities or your nearest dealer for further information.

## Further Service

Servicing must always be performed by trained personnel. To keep the tool warranty valid and ensure optimal tool safety and function, servicing must be carried out by a Mirka authorized service centre. To locate your local Mirka authorized service centre, contact Mirka Customer service or your Mirka dealer.

## Warranty

Mirka tools have a two year warranty starting from the date of purchase. By registering your Mirka tool within 30 days from purchase you will obtain an additional one year warranty.

The warranty period is one year when the tool is continuously used in industrial applications.

You can register your Mirka tool at: [www.mirka.com/warranty-registration](http://www.mirka.com/warranty-registration)

Warranty certificates are machine and customer dependent; each tool must be registered separately. Registration and additional warranty cannot be transferred to another person or company.

If a problem occurs with a Mirka tool included in these warranty terms and the problem is caused by a manufacturing defect material or by workmanship, Mirka will repair your tool free of charge in accordance with the warranty terms and conditions stated herein. To keep your tool warranty valid the tool needs to be used, maintained and operated in compliance with Mirka safety and operating instructions.

### Terms and Conditions

Mirka's tool warranty covers defects in material and workmanship.

Warranty does not cover

- Any damage caused by misuse, neglect in usage or maintenance, accidents, exposure to extreme temperatures, acids, water, unsuitable storage, excessive impact or transport damages.
- Defects caused by spare parts, accessories or components other than Mirka original spare parts or accessories.
- Normal wear and tear items such as: bearings, carbon brushes and power cable.
- Tools that have been: modified, repaired or repair attempts (by other than Mirka authorized service), partly or completely disassembled tools.

*Parts repaired / replaced by a Mirka authorized service center during warranty carries 3 months warranty. Repairs under the warranty period do not lengthen or renew the original warranty period of the tool.*

*No other than Mirka have the authority to change, extend or add to given warranty terms and conditions.*

*These warranty terms shall be governed by and interpreted in accordance with the laws of Finland, excluding the law and decree on international sale of goods. Consumers may be entitled to other mandatory statutory rights in their own countries, which are not restricted by these warranty terms, as the warranty is governed by the laws of the country in which the product was purchased by the consumer.*

*This warranty does not cover compensations for downtime, production loss, injuries or property damages.*

*Any dispute, controversy or claim arising out of or in connection with these warranty terms, or in any way related to the subject matter hereof, including, but not limited to, any and all claims relating to the product, its construction, any warranty with respect thereto, or any purported defects in such product, shall be settled by arbitration in accordance with the rules of the Central Chamber of Commerce in Helsinki by one (1) arbitrator appointed in accordance with said rules. The place of arbitration shall be Helsinki, and the language to be used in the arbitration proceedings shall be English. In cases of interpretation difficulties or disagreements the language of origin shall to be used. Consumers may under mandatory statutory rights be entitled to initiate legal proceedings in courts of the country, in which the product was purchased by the consumer or where the consumer has his/her domicile, and such mandatory statutory rights shall then prevail.*

### Submitting a warranty claim

To submit a warranty repair claim, contact your Mirka dealer or your local Mirka customer support.

Tools returned for warranty repair must be accompanied by valid purchase receipt or invoice. For repairs during the additional warranty period the tool must be accompanied by a valid receipt or invoice and a valid certificate for extended warranty. Otherwise warranty will not be valid.

A warranty claim must be submitted with as short delay as possible. A warranty claim must be submitted within the warranty period.

Our general conditions of business are applicable with regard to the warranty. Subject to change as a result of technical alterations.

## Spare parts and accessories

Description	Mirka code
Filter element	8999600411
Fleece filter bag (5 pcs)	8999700211
Motor cooling filter	8999704111
Motor cooling filter kit	8999724111
Pneumatic box DE 915/915 L	8999701011
Pneumatic box DE 912	8999301011

# Declaration of conformity



We hereby declare that the machine described below complies with the relevant basic safety and health requirements of the EC Directives, both in its basic design and construction as well as in the version put into circulation by us. This declaration shall cease to be valid if the machine is modified without our prior approval.		
<b>Product:</b> Mirka® Dust Extractor <b>Type:</b> 912 / 915 / 915 L		
<b>Relevant EC directives:</b> 2006/42/EC, 2004/108/EC, 2011/65/EC		
<b>Applied harmonized standards:</b> EN 60335-1:2012+A11:2014, EN 60335-2-69:2012, EN 55014-1:2006+A1:2009+A2:2011, EN 55014-2:1997+A1:2001+A2:2008, EN 61000-3-2:2014, EN 61000-3-3:2013, EN 50581:2012		
Authorized documentation representative:		
Jeppo 01.06.2015		 Stefan Sjöberg, CEO

## Technical data

Mirka® Dust Extractor	915/915 L EU	915/915 L GB 230/240 V	915/915 L GB 110 V	915/915 L CN	912 US 120 V	
<b>Mains voltage</b>	V	220-240	220-240	110	220	120
<b>Mains frequency</b>	Hz	50-60	50-60	50-60	50-60	60
<b>Fuse</b>	A	16	13	16	16	15
<b>Power consumption</b> <sub>IEC</sub>	Watt	1200	1200	1000	1200	840
<b>Connected load for machine socket</b>	Watt	2400	1800	760	1000	600
<b>Total connected load</b>	Watt	3600	3000	1760	2200	1440
<b>Air flow rate</b>	m <sup>3</sup> /h (l/min)	222 (3700)	222 (3700)	192 (3200)	222 (3700)	192 (3200)
<b>Vacuum</b>	hPa (mbar)	250 (250)	250 (250)	230 (230)	250 (250)	230 (230)
<b>Sound pressure level at a distance of 1 m, ISO 3744, EN 60704-2-1</b>	dB(A)	62 ±2	62 ±2	62 ±2	62 ±2	62 ±2
<b>Sound level</b>	dB(A)	59 ±2	59 ±2	59 ±2	59 ±2	59 ±2
<b>Hand-arm-vibration</b>	m/s <sup>2</sup>	<2,5	<2,5	<2,5	<2,5	<2,5
<b>Power cord, length</b>	m	7,5	7,5	7,5	7,5	7,5
<b>Power cord, type</b>		H05RR-F 3G1,5	H05RR-F 3G1.5	H07BQ-F 3G2.5	60245 IEC 57 (YZW) 300/500 3x1,5 mm <sup>2</sup>	SJTW-A AWG 14/3
<b>Protection class</b>		I	I	I		I
<b>Type of protection (splash water protected)</b>		IPX4	IPX4	IPX4	IPX4	IPX4
<b>Radio interference level</b>		EN 55014-1	EN 55014-1	EN 55014-1	EN 55014-1	EN 55014-1
<b>Dust class</b>		- / L	- / L	- / L	- / L	-
<b>Tank volume</b>	l	30	30	30	30	30
<b>Width</b>	mm	360	360	360	360	360
<b>Depth</b>	mm	450	450	450	450	450
<b>Height</b>	mm	600	600	600	600	600
<b>Weight (net, most common application)</b>	kg	10	10	10	10	10

Traducción del manual de instrucciones alemán. Mirka se reserva el derecho de modificar este manual sin previo anuncio.

## Importante



Lea las instrucciones de seguridad y operación con cuidado antes de instalar, operar o realizar mantenimiento de esta herramienta. Guarde estas instrucciones en un lugar fácilmente accesible.

## Uso previsto y utilización reglamentaria

Aparte de las instrucciones de servicio y las reglamentaciones obligatorias sobre prevención de accidentes que rigen en el país del usuario, hay que observar también las reglas técnicas reconocidas para el trabajo seguro y técnicamente correcto.

El aparato

- solamente debe ser utilizado por personas que hayan sido instruidas en su manejo y expresamente encomendadas para esta tarea
- solamente debe ser utilizado en presencia de un operador

Este aparato no está diseñado para que lo usen personas (niños incluidos) con capacidad física, sensorial o mental reducida, sin experiencia o con falta de conocimientos.

Debe controlarse que los niños no jueguen con el aparato.

### Mirka® Dust Extractor 912 / 915

Las máquinas descritas en estas instrucciones son apropiadas

- para la aspiración de polvos secos y líquidos
- para aspirar máquinas guiadas manualmente

El aparato no es apto para aspirar polvos nocivos para la salud.

### Mirka® Dust Extractor 915 L

Las máquinas descritas en estas instrucciones son apropiadas

- para la aspiración de polvos secos y líquidos
- para aspirar máquinas guiadas manualmente
- para la separación de polvos con un valor límites de exposición superior a  $1 \text{ mg/m}^3$  (clase de polvos L). Se han de seguir al respecto las disposiciones nacionales vigentes.



No se pueden aspirar los siguientes materiales:

- materiales calientes (cigarros ardiendo, cenizas calientes, etc.)
- líquidos combustibles, explosivos y agresivos (p. ej. gasolina, disolventes, ácidos, lejías, etc.)
- polvos combustibles y explosivos (p. ej. polvo de magnesio etc.)

El aparato debe

- sólo uso en interiores y no al aire libre
- estar protegidos contra la radiación UV

## Antes de la puesta en funcionamiento (A)

La bolsa de vellón del filtro ya viene montada en el depósito de residuo al enviar la máquina.

Cerciórese de que la tensión indicada en la placa de características concuerda con la tensión de red local. Se recomienda conectar el aspirador por medio de un interruptor de corriente de defecto.

Compruebe regularmente posibles daños en el cable de alimentación, p. ej. agrietamiento o envejecimiento.

Si el cable de alimentación está dañado, tiene que ser sustituido por el personal de servicio de Mirka o por un electricista antes de volver a utilizar la máquina, con objeto de evitar posibles peligros. El cable de alimentación sólo se puede sustituir por uno del tipo establecido en las instrucciones de servicio.

Utilice como cable de extensión sólo tipos de cable establecidos por el fabricante o en una ejecución de alta calidad. En caso de utilización de un cable de prolongación, se ha de tener en cuenta el tamaño transversal mínimo del cable:

Largo del cable	Corte transversal < 16 A	Corte transversal < 25 A
< 20 m	1,5 mm <sup>2</sup>	2,5 mm <sup>2</sup>
20–50 m	2,5 mm <sup>2</sup>	4,0 mm <sup>2</sup>

Utilice el aparato sólo si está en la condición indemne. No aspire nunca con un elemento de filtro dañado. Debe utilizarse siempre una bolsa de filtro para aspirar polvos secos.

Al desempolvar, tiene que existir un coeficiente de intercambio de aire suficiente si el aire de escape de la máquina vuelve al local que se limpia (se han de seguir al respecto las disposiciones nacionales vigentes).

El personal de manejo tiene que haber sido instruido antes del trabajo sobre

- el manejo de la máquina
- los peligros que se derivan del material a aspirar
- la eliminación de residuos del material aspirado

## Manejo (B)

Mirka® Dust Extractor	Posición del interruptor	Funcionamiento
	I	Encendido
	0	Apagado
	AUTO	Auto on/off

## Aspirar líquidos (C)

Antes de aspirar líquidos, saque siempre la bolsa de filtro. Compruebe el funcionamiento del flotador. En caso de producción de espuma o de escape de líquido, interrumpa inmediatamente el trabajo y vacíe el depósito de suciedad.

## Limpieza del elemento filtrante (D)

Cuando la potencia de aspiración decae:

1. Encender el aspirador
2. Cierre la apertura de la boquilla o de la manguera de aspiración con la palma de la mano.
3. Presione el botón de accionamiento para la limpieza del filtro tres veces durante dos segundos cada uno. La corriente de aire que se genera limpia el polvo depositado en las láminas del elemento de filtro.
4. Si la potencia de aspiración es demasiado baja después de la limpieza del filtro: reemplace el filtro.

## Conexión de un aparato eléctrico (E)

La caja de enchufe en la máquina solamente se ha de utilizar para los fines fijados en las instrucciones de manejo.

¡ATENCIÓN! Debe tenerse en cuenta las instrucciones de manejo y las indicaciones de seguridad contenidas en las mismas para los aparatos conectados a la caja de enchufe de la máquina.

Antes de enchufar un aparato en la caja de enchufe de la máquina:

1. Apague el aspirador.
2. Apague el aparato a conectar.



## Mantenimiento, limpieza y reparación (F+G+H+I)

Lleve a cabo solamente aquellos trabajos de mantenimiento que se especifican en las instrucciones de servicio. Quite siempre el enchufe de alimentación antes de realizar trabajos de limpieza y mantenimiento en el espirador. No rocíe nunca con agua la pieza superior del aspirador: peligro para personas, peligro de cortocircuito.

El uso de piezas de recambio y accesorios no originales puede mermar la seguridad del equipo. Utilice únicamente piezas de recambio y accesorios de Mirka.

En el mantenimiento y limpieza se ha de tratar la máquina de tal manera que no se convierta en fuente de peligro para el personal de mantenimiento y para otras personas.

En el área de mantenimiento

- utilice una aireación forzada con filtro del aire
- lleve puesta ropa protectora
- el área de mantenimiento se ha de limpiar de tal modo que no accedan sustancias peligrosas al entorno

Todas las piezas que no se pueden limpiar satisfactoriamente en los trabajos de mantenimiento y reparación se tienen que eliminar como residuos

- empacutados en bolsas estancas
- en consonancia con las ordenanzas vigentes sobre recogida de residuos

Al menos una vez al año tiene que realizarse una prueba técnica de polvos por el servicio técnico de Mirka o por una persona instruida, p. ej. verificando daños del filtro, estanqueidad al aire de la máquina y funcionamiento de los dispositivos de control.

### Disposición de los elementos filtrante, bolsas de filtro y bolsas de eliminación

Desheche los elementos filtrante, bolsas de filtro y bolsas de eliminación conforme a las normas nacionales.

### Transporte

Antes del transporte, cierre todos los bloqueos del depósito de suciedad. No ladee el aparato si se encuentra líquido en el depósito de suciedad. No eleve el aparato con un gancho de grúa.

### Almacenamiento

Almacene el equipo en un lugar seco y protegido contra heladas.

### Entrega del aparato para su reciclaje



Conforme a la directriz europea 2012/19/EG sobre aparatos viejos eléctricos y electrónicos, se tienen que recoger los aparatos eléctricos usados y entregar a un reciclaje según las normas medioambientales. Si tiene alguna duda, diríjase a las autoridades comunales o consulte al comerciante más próximo.

## Reparaciones adicionales

Sólo el personal debidamente capacitado debe realizar el mantenimiento. Para mantener la garantía válida y para garantizar la seguridad y funcionamiento de la herramienta, se requiere que el servicio se efectúe en centros de servicio autorizado de Mirka. Para localizar su centro de servicio autorizado de Mirka, comuníquese con el Servicio al Cliente o con su distribuidor Mirka.

## Garantía

Las herramientas de Mirka tienen una garantía de dos años, la cual se inicia en la fecha de la compra. Registrando su herramienta de Mirka en los 30 días siguientes a dicha compra, obtendrá un año de garantía adicional.

El periodo de garantía será de un año en caso de que se utilice la herramienta de forma continua en aplicaciones industriales.

Puede registrar su herramienta de Mirka en: [www.mirka.com/warranty-registration](http://www.mirka.com/warranty-registration)

Los certificados de garantía son diferentes según la máquina y el cliente: cada herramienta debe registrarse por separado. El registro y la garantía adicional no pueden transferirse a otra persona ni compañía.

Si se produce un problema con una herramienta Mirka indicado en estas condiciones de garantía y si el problema es debido a defectos en los materiales de fabricación o en la mano de obra, Mirka reparará gratuitamente la herramienta de acuerdo con las condiciones de garantía indicadas en este documento.

Con el fin de que la garantía sea válida, el uso y el mantenimiento de herramienta debe realizarse en conformidad con las instrucciones de funcionamiento y seguridad de Mirka.

### Condiciones

La garantía de la herramienta de Mirka cubre los defectos en los materiales y en la mano de obra.

La garantía no cubre

- Los daños producidos por un uso incorrecto, negligencia en el uso o mantenimiento, accidentes, exposición a temperaturas extremas, ácidos, entrada de agua, almacenamiento inadecuado, impacto excesivo o daños de transporte.
- Defectos producidos por los recambios, accesorios o componentes diferentes de los recambios o accesorios originales Mirka.
- Componentes sujetos a desgaste y uso normales, por ejemplo los cojinetes, los cepillos de carbón o el cable de alimentación.
- Herramientas que hayan sido modificadas, reparadas o que se hayan intentado reparar (por un tercero que no sea un servicio autorizado Mirka), herramientas desmontadas parcialmente o completamente.

Las piezas reparadas o sustituidas por un centro de servicio autorizado Mirka durante el período de garantía tienen 3 meses de garantía. Las reparaciones realizadas durante el período de garantía no amplían ni renuevan el período de garantía original de la herramienta.

Ningún tercero que no sea Mirka puede cambiar, extender ni ampliar las condiciones de garantía proporcionadas.

Estas condiciones de garantía se rigen e interpretan de acuerdo con las leyes de Finlandia, a excepción de las leyes y reglamentos sobre la venta internacional de artículos. Los consumidores pueden tener otros derechos legales obligatorios en sus propios países, no limitados por estas condiciones de garantía, puesto que la garantía se rige por las leyes del país donde se haya adquirido el producto.

Esta garantía no cubre indemnizaciones por tiempo de inactividad, pérdida de producción, lesiones o daños en la propiedad.

Cualquier disputa, controversia o reclamación que surjan como consecuencia o en relación con estas condiciones de garantía, o relacionadas de alguna forma con el asunto del presente documento, incluidas, entre otras, las reclamaciones sobre el producto, su construcción, las garantías establecidas o los supuestos defectos en el producto, serán resueltas mediante arbitraje de acuerdo con el reglamento de la Cámara de Comercio de Helsinki a través de un (1) árbitro designado en conformidad con ese reglamento. La ciudad de arbitraje será Helsinki, y el idioma utilizado en el proceso de arbitraje será inglés. En caso de dificultad en la interpretación o disconformidad, se utilizará el idioma de origen. Los consumidores, bajo derechos legales obligatorios, pueden interponer acciones judiciales en los tribunales del país donde hayan adquirido el producto o donde tenga su domicilio, por lo que estos derechos legales obligatorios prevalecerán.

### Presentación de una reclamación de garantía

Para presentar una reclamación de una reparación en garantía, póngase en contacto con su distribuidor Mirka o con su centro de servicio al cliente Mirka.

Las herramientas enviadas para su reparación en garantía deben incluir la factura o el recibo de compra válido. Para las reparaciones realizadas durante el período de garantía adicional, la herramienta debe incluir la factura o el recibo válido y un certificado válido de garantía extendida. De lo contrario, la garantía no será válida.

Una reclamación de garantía debe enviarse a la mayor brevedad posible. Una reclamación de garantía debe enviarse en el período de garantía.

Sirven de garantía y saneamiento nuestras condiciones generales de negocio. Sujeto a cambios técnicos.

## Piezas de recambio y accesorios

Descripción	Mirka No. de pedido
Elemento filtrante	8999600411
Bolsas de filtro de vellón (unidad de embalaje de 5 piezas)	8999700211
Kit con filtro de refrigeración del motor	8999704111
Filternachsatz für Motorkühlluft	8999724111
Caja neumática para DE 915/915 L	8999701011
Caja neumática para DE 912	8999301011

## Declaración CE de conformidad



<p>Por la presente declaramos que la máquina designada a continuación cumple, tanto en lo que respecta a su diseño y tipo constructivo como a la versión puesta a la venta por nosotros, las normas básicas de seguridad y sobre la salud que figuran en las directivas comunitarias correspondientes. La presente declaración perderá su validez en caso de que se realicen modificaciones en la máquina sin nuestro consentimiento explícito.</p>		
<p><b>Producto:</b> Mirka® Dust Extractor  <b>Modelo:</b> 912 / 915 / 915 L</p>		
<p><b>Directivas comunitarias aplicables:</b> 2006/42/CE, 2004/108/CE, 2011/65/CE</p>		
<p><b>Normas armonizadas aplicadas:</b> EN 60335-1:2012+A11:2014, EN 60335-2-69:2012, EN 55014-1:2006+A1:2009+A2:2011, EN 55014-2:1997+A1:2001+A2:2008, EN 61000-3-2:2014, EN 61000-3-3:2013, EN 50581:2012</p>		
<p>Persona autorizada para la documentación:</p>		
<p>Jeppo 01.06.2015</p>		<p>Stefan Sjöberg, CEO</p>

## Datos técnicos

Mirka® Dust Extractor		915/915 L EU	915/915 L GB 230/240 V	915/915 L GB 110 V	915/915 L CN	912 US 120 V
Tensión nominal	V	220-240	220-240	110	220	120
Frecuencia de la red	Hz	50-60	50-60	50-60	50-60	60
Fusibles de red	A	16	13	16	16	15
Consumo de potencia <sup>IEC</sup>	Watt	1200	1200	1000	1200	840
Consumo nominal para caja de enchufe del aparato	Watt	2400	1800	760	1000	600
Consumo de potencia	Watt	3600	3000	1760	2200	1440
Flujo volumétrico máx.	m <sup>3</sup> /h (l/min)	222 (3700)	222 (3700)	192 (3200)	222 (3700)	192 (3200)
Depresión	hPa (mbar)	250 (250)	250 (250)	230 (230)	250 (250)	230 (230)
Nivel de intensidad acústica de superficie de medición en 1 m de distancia, ISO 3744, EN 60704-2-1	dB(A)	62 ±2	62 ±2	62 ±2	62 ±2	62 ±2
Nivel de ruido durante el trabajo	dB(A)	59 ±2	59 ±2	59 ±2	59 ±2	59 ±2
Vibración transmitida al sistema mano-brazo	m/s <sup>2</sup>	<2,5	<2,5	<2,5	<2,5	<2,5
Cable de alimentación: Largo	m	7,5	7,5	7,5	7,5	7,5
Cable de alimentación: Tipo		H05RR-F 3G1,5	H05RR-F 3G1.5	H07BQ-F 3G2.5	60245 IEC 57 (YZW) 300/500 3x1,5 mm <sup>2</sup>	SJTW-A AWG 14/3
Categoría de protección		I	I	I		I
Tipo de protección		IPX4	IPX4	IPX4	IPX4	IPX4
Grado de perturbación por interferencias		EN 55014-1	EN 55014-1	EN 55014-1	EN 55014-1	EN 55014-1
Clase de polvos		- / L	- / L	- / L	- / L	-
Volumen de depósito	l	30	30	30	30	30
Ancho	mm	360	360	360	360	360
Profundidad	mm	450	450	450	450	450
Altura	mm	600	600	600	600	600
Peso incluido accesorios (net, lo más común)	kg	10	10	10	10	10

Kasutusjuhendi tõlge eesti keelde. Mirka jätab endale õiguse teha kasutusjuhendis ilma ette teatamata muudatusi.

## Tähtis



Lugege käesolev ohutus- ja kasutusjuhend hoolikalt läbi enne tööriista paigaldamist, kasutamist või hooldamist. Hoidke kasutusjuhendit turvalises, hõpsalt kättesaadavas kohas.

## Otstarve ja sihtpärane kasutamine

Oluline on järgida mitte ainult kasutusjuhendit ja kasutusriigis tööõnnetuste vältimiseks kehtestatud kohustavaid eeskirju, vaid ka üldtunnustatud reegleid tööprotseduuride ohutuse ja õigsuse tagamiseks.

Seadet

- tohivad kasutada ainult vastava väljaõppega isikud, kellele sellega töötamine on selgesõnaliselt ülesandeks tehtud
- tohib kasutada ainult järelevalve all

See seade ei ole mõeldud kasutamiseks isikutele (sh lastele), kellel on füüsiline, vaimne või sensoorne puue või puudulik kogemused ja teadmised.

Lapsed peavad olema järelevalve all, et nad ei saaks seadmega mängida.

### Mirka® Dust Extractor 912 / 915

Selles kasutusjuhendis kirjeldatud seade sobib

- sisselaskeviis kuiva tolmu ja vedelike
- imemiseks käsitsi juhitud masinatega

Seade ei sobi terviseloe ohtliku tolmu imemiseks.

### Mirka® Dust Extractor 915 L

Selles kasutusjuhendis kirjeldatud seade sobib

- sisselaskeviis kuiva tolmu ja vedelike
- imemiseks käsitsi juhitud masinatega
- tolmu eemaldamiseks, mille ekspositsiooni piirväärtus on üle 1 mg/m<sup>3</sup> (tolmuklass L). Järgige selle kohta kehtivaid sisesriiklikke eeskirju.



Imeda ei tohi järgmisi materjale:

- kuumi materjale (hõõguvaid sigarette, kuuma tuhka jne.)
- süttivaid, plahvatusohtlikke, agressiivseid vedelikke (nt. bensiini, lahusteid, happeid, aluseid jne.)
- süttivaid, plahvatusohtlikke tolmusid (nt. magneesiumitolmu jne.)

Seade peab

- kasutada ainult siseruumides ja mitte väljas
- olema kaitstud UV-kiirguse

## Enne kasutuselevõttu (A)

Tarnimisel on filisist filtrikott juba prahimahutisse paigaldatud.

Veenduge, et tüübisildil olev pinge vastab kohalikule võrgupingele. Seade on soovitatav ühendada summavoolu kaitseüliliga.

Toitejuhet tuleb regulaarselt kahjustuste, nt. pragude või kulumise suhtes kontrollida. Juhul kui toitejuhe on kahjustunud, tuleb see enne seadme edasist kasutamist Mirka-Service'i või professionaalse elektrikuga vahetada, et vältida edasisi ohte. Kasutage ainult tüüpi toitekaabli nimetatud kasutusjuhend.

Kasutage pikendusjuhtmena ainult tootja poolt lubatud või veelgi kvaliteetsemat juhet. Veenduge selles, et juhe vastaks minimaalsele ristlõikele:

Kaabli pikkus	Ristlõige < 16 A	Ristlõige < 25 A
< 20 m	1,5 mm <sup>2</sup>	2,5 mm <sup>2</sup>
20–50 m	2,5 mm <sup>2</sup>	4,0 mm <sup>2</sup>

Seadme ainult kasutamist, kui see on kahjustamata seisundis. Ärge kasutage tolmuimejat, kui selle filter on kahjustunud. Kasutage kuiva tolmu imemiseks alati filtrikotti.

Tolmu eemaldamisel peab ruumis olema piisav õhuvahetus sel juhul, kui seadmest väljuv õhk juhatakse tagasi ruumi (järgige selle kohta kehtivaid sisesriiklikke eeskirju).

Seadme kasutajaid tuleb enne töö alustamist informeerida

- seadme käsitsemisest
- imetavast materjalist tulenevatest ohtudest
- imetava materjali turvalisest käitlemisest

## Kasutamine (B)

Mirka® Dust Extractor	Lüliti asend	Funktsioon
	I	Sisse
	0	Väljas
	AUTO	Auto on/off

## Vedelike imemine (C)

Enne vedelike kiirenemist, alati eemaldada filter kotti. Kontrollige, et float töötaks korralikult. Vahu tekkimisel või vedeliku lekkimisel korral tuleb töö viivitamatult peatada ja mustuseanum tühjendada.

## Filtri puhastamine (D)

Kui imemisvõimsus väheneb:

1. Tolmuimeja sisselülitamine.
2. Käega düüsi- või imemisvooliku ava sulgeda.
3. Vajutage kolm korda ette vähemalt 2 sekundit filtri puhastamine nupu. Filtrilamellid puhastatakse tekkiva õhuvoolu abil.
4. Kui imemisvõimsust on liiga madal filtri puhastamise järel: asendage filter.

## Elektriseadme ühendamine (E)

Seadmel olevat pistikupesa kasutada tuleb kasutada ainult kasutusjuhendis kirjeldatud otstarbeks.

TÄHELEPANU! Seadme pistikupessa ühendatud seadmete puhul järgida nende kasutusjuhendeid ning neis sisalduvaid ohutuseeskirju.

Enne mõne seadme ühendamist seadme pistikusse:

1. Lülitage tolmuimeja välja.
2. Lülitage ühendatav seade välja.

## Hooldus, puhastamine ja remont (F+G+H+I)

Läbi tohib viia ainult kasutusjuhendis kirjeldatud hooldustöid. Enne seadme puhastamist ja hooldamist tuleb see alati vooluvõrgust eemaldada. Tolmuimeja ülaosa ei tohi kunagi veega pihustada: tekib oht inimestele, lühiühenduse oht.

Mitteoriginaalsete varuosade ja tarvikute kasutamine võib mõjutada seadme ohutust. Kasutage üksnes Mirka varuosi ja tarvikuid.

Seadet tuleb hooldamisel ja puhastamisel käsitseada selliselt, et seejuures ei tekiks ohtu ei hoolduspersonalile ega teistele isikutele.

Seadme hooldamise piirkonnas

- kasutage filtriga sundventilatsiooni
- kandke kaitseriietust
- puhastage hoolduspiirkond selliselt, et mitte mingeid ohtlikke aineid ei pääseks keskkonda

Hooldus- ja puhastustööde tegemisel tuleb kõik saastunud osad, mida ei õnnestunud rahuldavalt puhastada

- pakkida hermeetilistesse kottidesse
- kõrvaldada kooskõlas selleks kehtivate eeskirjadega

Vähemalt kord aastas tuleb lasta Mirka klienditeeninduses või vastava väljaõppega isikul viia läbi tolmutehniline ülevaatus, nt filtri kahjustuse, seadme õhutiheduse ja kontrollseadiste funktsioneerimise kohta.

### Eemalda filter element, kotid ja sealt prügikotid

Eemalda filter element, kotid ja sealt prügikotidkotid evakueerimine vastavalt siseriiklikele eeskirjadele.

#### Transport

Enne seadme transportimist tuleb sulgeda mahuti kõik lukustused. Seadet mitte kallutada, kui mahutis on vedelik. Seadet kraana konksu otsas mitte üles tõsta.

#### Hoidmine

Hoidke seadet kuivas kohas ja külma eest kaitstult.

#### Seadme jäätmekäitlus



Vastavalt Euroopa direktiivile 2012/19/EÜ elektri- ja elektroonikaseadmete jäätmete kohta tuleb kasutatud elektriseadmed eraldi koguda ja viia keskkonnasõbralikku jäätmekäitluspunkti. Küsimumste korral pöörduge oma kohaliku omavalitsuse või edasimüüja poole.

## Muud hooldustoimingud

Hooldustööde tegemiseks pöörduge alati väljaõppinud spetsialisti poole. Garantii kehtivuse säilitamiseks ning ohutuse ja funktsionaalsuse tagamiseks tuleb tööriista hooldustööd läbi viia Mirka volitatud hoolduskojas. Teavet lähima Mirka volitatud hoolduskeskuse kohta saab Mirka klienditeenindusest või edasimüüjalt.

## Garantii

Mirka tööriistadel on 2-aastane garantii, mis algab müügikuupäevast. Kui registreerite oma Mirka tööriista 30 päeva jooksul pärast ostmist, saate täiendava 1-aastase garantii.

Kui tööriist on pidevalt tööstuslikus kasutuses, on garantiiperiood üks aasta.

Saate oma Mirka tööriista registreerida aadressil [www.mirka.com/warranty-registration](http://www.mirka.com/warranty-registration)

Garantiitõendid on seotud konkreetse seadme ja kliendiga. Iga tööriist tuleb registreerida eraldi. Registreerimist ja lisagarantiid ei saa teistele isikutele või muudele ettevõtetele üle anda.

Kui nendes garantiitingimustes käsitletud Mirka tööriistal ilmneb mõni probleem ja selle on põhjustanud tootmisega seotud materjali- või töötlusdefekt, remondib Mirka teie tööriista tasuta vastavalt käesolevaga sätestatud garantiitingimustele. Tööriista garantii kehtivuse tagamiseks tuleb tööriista kasutamisel ja hooldamisel järgida Mirka ohutus- ja kasutusjuhiseid.

#### Tingimused

Mirka tööriista garantii hõlmab materjali- ja töötlusdefekte.

Garantii ei hõlma järgmist

- Mis tahes kahju, mille on põhjustanud väärkasutus, hooletus kasutamisel või hooldamisel, tööõnn-etused, kokkupuude äärmuslike temperatuuride, hapete või veega, sobimatud hoiutingimused, liigsed löök- või *transpordikahjustused*
- Muude kui Mirka originaalvaruosade, -tarvikute või seadmeosade kasutamisest põhjustatud defektid
- Tavapärased kuluosad, nt, laagrid, süsiharjad või toitejuhe
- Tööriista, mida on muudetud, remonditud või püütud remondida (mujal kui Mirka volitatud hoolduskeskuses), osaliselt või täielikult koost lahti võetud tööriistad.

*Garantiiaja jooksul Mirka volitatud hoolduskeskuses remonditud või vahetatud seadmeosade garantii on 3 kuud. Garantii-aja jooksul tehtud remonditööd ei pikenda ega uuenda tööriista algset garantiiaega.*

*Garantiitingimuste muutmise, pikendamise ja lisamise õigus on ainult ettevõttel Mirka.*

*Käesolevaid garantiitingimusi kohaldatakse ja tõlgendatakse vastavalt Soome õigusaktidele (välja arvatud kaupade rahvusvahelist müüki käsitlevad seadused ja määrused). Tarbijatel võivad oma asukohariikides olla muud kohustuslikud seadusjärgsed õigused, kuid need garantiitingimused neid ei piira, sest garantiid kohaldatakse vastavalt riigile, milles tarbija on toote ostnud.*

*Käesolev garantii ei hõlma seisakuaja, toodangukadude, kehavigastuste või varakahjudega seotud hüvitisi.*

*Mis tahes vaidlused, vastuolud või nõuded, mis tulenevad nendest garantiitingimustest või tekivad seoses nende garantiitingimustega, või on mis tahes viisil seotud garantiitingimuste esemega, sealhulgas, kuid mitte ainult toote või selle konstruktsiooniga seotud mis tahes nõuetega, tootega seotud mis tahes garantiiga, või taolise toote mis tahes väidetavate defektidega, lahendatakse Helsinki Kaubandus-Tööstuskoja eeskirjade kohaselt vahekohtumenetluse teel vastavalt nimetatud eeskirjadele määratud ühe (1) vahekohtuniku poolt. Vahekohtumenetlus toimub Helsingis ja vahekohtumenetluse keeleks on inglise keel. Tõlkeraskuste või tõlkimisega seotud erimeelsuste korral kasutatakse päritolumaa keelt. Tarbijatel võivad riigis, milles tarbija on toote ostnud või kus asub tema alaline elukoht, olla kohustuslikud seadusjärgsed õigused algatada kohtumenetlus ja sel juhul kohaldatakse neid kohustuslikke seadusjärgseid õigusi.*

### Garantiinõude esitamine

Garantiiremondi nõude esitamiseks võtke ühendust Mirka kohaliku edasimüüjaga või Mirka kohaliku klienditoega.

Garantiiremondikas tagastatavatele tööriistadele tuleb lisada kehtiv ostukviitung või -arve. Lisagarantii ajal teostatavateks remonditöödeks tuleb tööriistale lisada kehtiv kviitung või arve ja kehtiv tõend pikendatud garantii kohta. Vastasel korral garantii ei kehti.

Garantiinõue tuleb esitada võimalikult kiiresti. Garantiinõue tuleb esitada garantii aja jooksul.

Garantii ja garantiiteenuste kohta kehtivad meie üldised tehingutingimused. Õigus teha tehnilisi muudatusi.

## Varuosad ja tarvikud

Nimetus	Mirka Tellimisnumber
Filter	8999600411
Fliisist filtrikotid (5 tükki)	8999700211
Mootori jahutusfilter	8999704111
Mootori jahutusfiltri komplekt	8999724111
Pneumoboks DE 915/915 L jaoks	8999701011
Pneumoboks DE 912 jaoks	8999301011



# EÜ vastavusdeklaratsioon



Käesolevaga kinnitame, et allpool kirjeldatud seade vastab meie poolt turule toodud mudelina oma konseptsioonilt ja konstruktsioonilt EÜ direktiivide asjakohastele põhilistele ohutus- ja tervisekaitsenõuetele. Meiega kooskõlastamata muudatuste tegemise korral seadme juures kaotab käesolev deklaratsioon kehtivuse.		
<b>Toode:</b> Mirka® Dust Extractor <b>Tüüp:</b> 912 / 915 / 915 L		
<b>Asjakohased EÜ direktiivid:</b> 2006/42/EÜ, 2004/108/EÜ, 2011/65/EÜ		
<b>Kohaldatud ühtlustatud standardid:</b> EN 60335-1:2012+A11:2014, EN 60335-2-69:2012, EN 55014-1:2006+A1:2009+A2:2011, EN 55014-2:1997+A1:2001+A2:2008, EN 61000-3-2:2014, EN 61000-3-3:2013, EN 50581:2012		
Dokumentatsiooni eest vastutav isik:		
Jeppo 01.06.2015		 Stefan Sjöberg, CEO

## Tehnilised andmed

Mirka® Dust Extractor	915/915 L EU	915/915 L GB 230/240 V	915/915 L GB 110 V	915/915 L CN	912 US 120 V	
<b>Võrgupinge</b>	V	220-240	220-240	110	220	120
<b>Võrgusagedus</b>	Hz	50-60	50-60	50-60	50-60	60
<b>Võrgukaitse</b>	A	16	13	16	16	15
<b>Võimsustarve</b> <sup>IEC</sup>	Watt	1200	1200	1000	1200	840
<b>Pistikupesa võimsus</b>	Watt	2400	1800	760	1000	600
<b>Võimsustarve</b>	Watt	3600	3000	1760	2200	1440
<b>Õhuvoolu tugevus</b>	m <sup>3</sup> /h (l/min)	222 (3700)	222 (3700)	192 (3200)	222 (3700)	192 (3200)
<b>Alarõhk</b>	hPa (mbar)	250 (250)	250 (250)	230 (230)	250 (250)	230 (230)
<b>Helirõhu tase 1m kaugusel, ISO 3744, EN 60704-2-1</b>	dB(A)	62 ±2	62 ±2	62 ±2	62 ±2	62 ±2
<b>Müratase</b>	dB(A)	59 ±2	59 ±2	59 ±2	59 ±2	59 ±2
<b>Kätele vibratsiooniga</b>	m/s <sup>2</sup>	<2,5	<2,5	<2,5	<2,5	<2,5
<b>Toitejuhtme pikkus</b>	m	7,5	7,5	7,5	7,5	7,5
<b>Toitejuhtme tüüp</b>		H05RR-F 3G1,5	H05RR-F 3G1.5	H07BQ-F 3G2.5	60245 IEC 57 (YZW) 300/500 3x1,5 mm <sup>2</sup>	SJTW-A AWG 14/3
<b>Kaitseklass</b>		I	I	I		I
<b>Kaitse liik</b>		IPX4	IPX4	IPX4	IPX4	IPX4
<b>Raadiohäirete kõrvaldamise aste</b>		EN 55014-1	EN 55014-1	EN 55014-1	EN 55014-1	EN 55014-1
<b>Tolmuklass</b>		- / L	- / L	- / L	- / L	-
<b>Prügmahuti maht</b>	l	30	30	30	30	30
<b>Laius</b>	mm	360	360	360	360	360
<b>Sügavus</b>	mm	450	450	450	450	450
<b>Kõrgus</b>	mm	600	600	600	600	600
<b>Kaal koos tarvikud (net, kõige levinum taotlus)</b>	kg	10	10	10	10	10

Saksankielisen käyttöohjeen käännös. Mirka pidättää oikeuden tehdä muutoksia käsikirjaan ilman ennakoilmoitusta.

## Tärkeää



Lue nämä turvallisuus- ja käyttöohjeet huolellisesti ennen tämän koneen asennusta, käyttöä tai kunnossapitoa. Säilytä nämä ohjeet hyvin saatavilla turvallisessa paikassa.

## Käyttötarkoitus

Käyttöohjeiden ja käyttömaassa voimassaolevien tapaturmantorjuntamääräysten noudattamisen lisäksi on huomioitava myös hyväksytyt turvallista ja ammattitaitoista työskentelyä koskevat ammattitekniset ohjeet.

Huomaa, että

- laitetta saavat käyttää ainoastaan henkilöt, jotka on koulutettu sen käyttöön ja nimenomaan valtuutettu sitä käyttämään
- laitteen käyttöä on aina valvottava

Tätä laitetta ei ole tarkoitettu lasten eikä fyysisesti, sensorisesti tai henkisesti rajoittuneiden tai kokemattomien henkilöiden käyttöön.

Lapsia tulee valvoa, jotta he eivät leiki laitteella.

### Mirka® Dust Extractor 912 / 915

Tässä käyttöohjeessa kuvatut laitteet soveltuvat

- imeytymistä pölyä ja nesteet
- imurointiin käsitoimisissa koneissa

Laitte ei sovellu terveydelle haitallisten pölyjen imurointiin.

### Mirka® Dust Extractor 915 L

Tässä käyttöohjeessa kuvatut laitteet soveltuvat

- imeytymistä pölyä ja nesteet
- imurointiin käsitoimisissa koneissa
- pölyjen imurointiin, joiden raja-arvot ovat yli 1 mg/m<sup>3</sup> (pölyluokka L). Noudata vastaavia voimassaolevia kansallisia määräyksiä.



Seuraavia materiaaleja ei saa imuroida tällä laitteella:

- kuumat aineet (palavat savukkeet, kuuma tuhka jne.)
- syttyvät, räjähtävät, syövyttävät nesteet (esim. bensini, liuottimet, hapot, emäkset jne.)
- syttyvät, räjähtävät pölyt (esim. magneesiumpölyt jne.)

Laitteen on

- käyttää ainoastaan sisätiloissa eikä ulkona
- suojattava UV-säteilyltä suojaattu UV-säteilyn

## Ennen käyttöönottoa (A)

Kuitupölypussi on asetettu likasäiliöön jo toimituksen yhteydessä.

Varmista, että laitteen arvokilvessä mainittu jännite vastaa paikallisen sähköverkon jännitettä. Suosittelemme pölynimurin liittämistä sähköverkkoon vikavirtasuojakytkimen kautta.

Tarkasta säännöllisesti, onko sähköjohtoon mahdollisesti ilmaantunut repeilyistä tai vanhenemisesta aiheutuvia vikoja. Jos sähköjohto on vioittunut, Mirka-huoltopalvelun tai sähköalan ammattilaisen on turvallisuussyistä vaihdettava johto jo ennen laitteen seuraavaa käyttöä. Käytä vain tyyppin virtajohto määriteltä käyttöohjeessa.

Jatkojohtona saa käyttää vain valmistajan hyväksymää tai paremmanlaatuista johtomallia. Jatkojohtoa käytettäessä tulee varmistaa minimipoikkipinta-alat seuraavasti:

Kaapelin pituus	Poikkipinta-ala < 16 A	Poikkipinta-ala < 25 A
< 20 m	1,5 mm <sup>2</sup>	2,5 mm <sup>2</sup>
20–50 m	2,5 mm <sup>2</sup>	4,0 mm <sup>2</sup>

Käytä vain laitteen, jos se on vahingoittumaton kunnossa. Älä käytä imuria jos sen suodatinelementti on viallinen.

Käytä aina suodatinpussia kuivia pölyjä imuroidessa.

Pölyä poistettaessa on varmistettava riittävä ilmanvaihto, mikäli laitteen poistoilma virtaa takaisin samaan huoneeseen (noudata vastaavia voimassaolevia kansallisia määräyksiä).

Laitteen käyttöhenkilökunnalle on ennen imurin käyttöä annettava tiedot

- laitteen käsittelystä
- imuroitavasta aineesta aiheutuvista vaaroista
- imuroidun aineen turvallisesta jätehuollosta

## Käyttö (B)

Mirka® Dust Extractor	Kytkimen asento	Toiminto
	I	Päälle
	0	Pois
	AUTO	Auto on/off

## Nesteiden imurointi (C)

Ennen nesteiden imurointia on imurista ensin poistettava suodatinpussi. Tarkista, että float toimii kunnolla. Jos laitteesta tulee ulos vaahtoa tai nestettä, lopeta työnteke välittömästi ja tyhjennä roskasäiliö.

## Suodatuselementin puhdistus (D)

Jos imuteho heikkenee:

1. Pölynimurin käynnistäminen.
2. Sulje kämmenellä suulakkeen tai imuletkun aukko.
3. Paina painiketta aloittaaksesi suodattimen puhdistus vähintään kolme kertaa ja kaksi sekuntia joka kerta. Syntyvä ilmavirta puhdistaa pölyt suodatinelementin lamelleista.
4. Jos imuteho on liian pieni, kun suodattimen puhdistus: vaihda suodatin.

## Sähkötyökalujen liittäminen (E)

Käytä laitteistopistorasiaa ainoastaan käyttöohjeessa kuvattuihin tarkoituksiin.

HUOMAA! Noudata lisälaitteistorasiaan liitettyjen laitteiden käyttöohjeita ja niiden sisältämiä turvallisuusohjeita.

Ennen lisälaitteen kytkentää pistorasiaan:

1. Kytke pölynimuri pois käynnistä.
2. Kytke lisälaitte pois käynnistä.

## Huolto, puhdistus ja korjaus (F+G+H+I)

Tee vain käyttöohjeessa kuvatut huoltotyöt. Vedä verkkopistoke pistorasiasta aina ennen laitteen puhdistamista ja huoltoa. Älä koskaan ruiskuta vettä pölynimurin yläosaan: henkilövahinkojen ja oikosulun vaara.

Muiden kuin alkuperäisten varaosien ja lisävarusteiden käyttö voi vaarantaa laitteen turvallisuutta. Käytä ainoastaan Mirka:n varaosia ja lisävarusteita.

Huolto- ja puhdistustöiden yhteydessä on toimittava niin, että huoltohenkilökunnan ja muiden henkilöiden turvallisuus ei voi vaarantua.

#### Huoltoalueella

- tulee olla suodatettu koneellinen ilmanvaihto
- tulee käyttää suojavaatetusta
- tulee puhdistus suorittaa niin perusteellisesti, että vaarallisia aineita ei pääse ympäristöön.

Huolto- ja korjaustöiden yhteydessä on kaikki likaantuneet osat, joita ei ole voitu riittävästi puhdistaa

- pakattava tiiviisiin säkkeihin
- toimitettava voimassaolevien jätehuoltomääräysten mukaiseen jätteenkeruupisteeseen

Vähintään kerran vuodessa on Mirka-huoltopalvelun tai asianmukaisesti koulutetun henkilön suoritettava pölytekni-  
nen tarkastus, esim. suodattimen kunnon, laitteen ilmatiiviiden ja valvontalaitteiden toimintakykyisyyden tarkastamis-  
ta varten.

### Hävittäminen suodatinelementtejä, suodatinpussit ja pölypussit

Hävitä suodatin elementit, suodatinpussit ja pölypussit kansallisten määräysten mukaisesti.

#### Kuljetus

Sulje säiliön lukot ennen kuljetusta. Älä kallista laitetta jos säiliössä on nestettä. Laitetta ei saa nostaa nosturin koukulla.

#### Varastointi

Varastoi laite kuivassa ja jäätymiseltä suojatussa paikassa.

#### Laitteen uudelleenkäyttö



Eurooppalaisen sähkö- ja elektroniikkalaiteromua koskevan direktiivin 2012/19/EY mukaan on käytetyt sähkö- ja elektroniikkalaitteet kerättävä erikseen ja hyödynnettävä ympäristöystävällisellä tavalla. Tarkempia tietoja saat paikkakuntasi jätehuoltoviranomaisilta tai lähimältä jälleenmyyjältä.

## Muu huolto

Huolto on aina annettava koulutetun henkilöstön suoritettavaksi. Pitääksesi takuun voimassa ja varmistaaksesi, että kone on täysin turvallinen ja toimintakuntoinen, se on huollatettava valtuutetussa Mirka-huoltoliikkeessä. Löytääksesi paikallisen valtuutetun Mirka-huoltoliikkeen ota yhteys Mirka-asiakaspalveluun tai Mirka-jälleenmyyjään.

## Takuu

Mirka-koneilla on kahden vuoden takuu ostopäivästä lukien. Rekisteröimällä Mirka-koneesi 30 päivän kuluessa ostosta saat sille vielä yhden vuoden lisätakuun.

Takuuaika on yksi vuosi, kun konetta käytetään jatkuvasti teollisuuskäytössä.

Voit rekisteröidä Mirka-koneesi osoitteessa: [www.mirka.com/warranty-registration](http://www.mirka.com/warranty-registration)

Takuuodistukset ovat laite- ja asiakaskohtaisia; jokainen kone tulee rekisteröidä erikseen. Rekisteröintiä tai lisätakuuta ei voi siirtää toiselle henkilölle tai yritykselle.

Mikäli näiden takuehtojen kattamassa Mirka-koneessa ilmenee valmistusmateriaalista tai -menetelmästä johtuva ongelma, Mirka korjaa koneen veloituksetta tässä mainittujen takuehtojen mukaisesti. Takuun voimassaolo edellyttää, että konetta käytetään ja huolletaan MIRKAN turvallisuus- ja käyttöohjeiden mukaisesti.

#### Ehdot

Mirkan konetakuu kattaa materiaali- ja valmistusviat.

Takuun piiriin eivät kuulu

- Viat, jotka johtuvat vääränlaisesta käytöstä, käytön tai huollon laiminlyönneistä, onnettomuuksista, altistuksesta ääriämpötiloille, hapoista, vedestä, vääränlaisesta säilytyksestä, liiasta rasituksesta tai kuljetusvaurioista
- Paineilmatoimiset koneet, joita on käytetty suodattamattomalla ilmalla tai ilman voitelua
- Osat, jotka kuluvat normaalissa käytössä: laakerit, hiiliharjat ja virtajohdot

- Koneet, joita muu kuin MIRKAN valtuutettu huolto on muuntanut, korjannut tai yrittänyt korjata; osittain tai kokonaan puretut koneet

MIRKAN valtuutetun huoltokeskuksen takuun voimassaoloaikana korjaamalla/vaihtamalla osilla on kolmen kuukauden takuu. Takuunaikaiset huollot eivät pidennä tai aloita alusta koneen alkuperäistä takuuaikaa.

Ainoastaan MIRKALLA on valtuudet muuttaa, pidentää tai lisätä sovittuja takuuehtoja.

Näihin takuuehtoihin sovelletaan Suomen lakeja ja niitä tulkitaan Suomen lakien mukaisesti lukuun ottamatta lakia ja asetusta tavarannan kansainvälisestä kaupasta. Kuluttajat voivat olla omissa maissaan oikeutettuja muihin ehdottomiin lakisääteisiin oikeuksiin, joita nämä takuuehdot eivät rajoita, sillä takuuseen sovelletaan sen maan lakeja, josta kuluttaja ostaa tuotteen.

Takuu ei kata seisokkeihin, tuotannollisiin menetyksiin, loukkaantumisiin tai omaisuusvahinkoihin liittyviä korvauksia.

Näistä takuuehdoista syntyvät, niihin liittyvät tai millä tahansa tavalla niiden sisältöä koskevat erimielisyydet, kiistat tai vaateet, mukaan lukien mutta ei rajoittuen mihin tahansa tuotetta tai sen rakennetta koskeviin vaateisiin, niihin liittyviin takuisiin tai tuotteen oletettuihin vikoihin, ratkaistaan Helsingin Keskuskauppakamarin sääntöjen mukaisella välimiesmenettelyllä nimittämällä yksi (1) välimies mainittujen sääntöjen mukaisesti. Välimiesmenettelyn paikka on Helsinki ja menettelyssä käytettävä kieli on englanti. Mahdollisten tulkintavaikkeuksien tai erimielisyyksien ilmetessä käytetään alkuperäiskieltä. Kuluttajilla voi ehdottomien lakisääteisten oikeuksiensa nojalla olla oikeus käynnistää oikeusprosessi sen maan oikeusistuimissa, josta kuluttaja on tuotteen ostanut tai joka on kuluttajan kotipaikka, missä tapauksessa nämä ehdottomat lakisääteiset oikeudet ovat ensisijaisia.

### Takuuvaatimuksen esittäminen

Voit esittää takuukorjausvaatimuksen ottamalla yhteyttä Mirka-jälleenmyyjäsi tai lähimpään Mirka-asiakastukeen.

Takuukorjaukseen palautettavien koneiden mukana on toimitettava asianmukainen ostokuitti tai lasku. Lisätakuun aikana tehtävien korjausten yhteydessä on koneen mukana toimitettava asianmukainen kuitti tai lasku sekä voimassa oleva todistus pidennetystä takuusta. Muussa tapauksessa takuu ei ole voimassa.

Takuuvaatimus on esitettävä mahdollisimman pian vian havaitsemisen jälkeen. Takuuvaatimus on esitettävä takuun voimassaoloaikana.

Myönämme takuun yleisten myyntiehtojemme mukaisesti. Pidätämme oikeudet muutoksiin.

## Varaosat ja lisävarusteet

Kuvaus	Mirka Tilaus-nro
Suodatinelementti	8999600411
Fleece-suodatinpussit (5 kpl)	8999700211
Moottorin jäähdytysuodatin	8999704111
Moottorin jäähdytysuodatin	8999724111
Pneumatiikkakotelo DE 915/915 L -laitteeseen	8999701011
Pneumatiikkakotelo DE 912 -laitteeseen	8999301011

# EY-vaatimustenmukaisuusvakuutus



Vakuutamme, että alla mainitut tuotteet vastaavat suunnittelultaan ja rakenteeltaan sekä valmistustavaltaan EU-direktiivien asianomaisia turvallisuus- ja terveysvaatimuksia. Jos tuotteeseen/tuotteisiin tehdään muutoksia, joista ei ole sovittu kanssamme, tämä vakuutus ei ole enää voimassa.		
<b>Tuote:</b> Mirka® Dust Extractor <b>Tyyppi:</b> 912 / 915 / 915 L		
<b>Yksiselitteiset EY-direktiivit:</b> 2006/42/EY, 2004/108/EY, 2011/65/EY		
<b>Sovelletut harmonisoidut standardit:</b> EN 60335-1:2012+A11:2014, EN 60335-2-69:2012, EN 55014-1:2006+A1:2009+A2:2011, EN 55014-2:1997+A1:2001+A2:2008, EN 61000-3-2:2014, EN 61000-3-3:2013, EN 50581:2012		
Dokumentointivaltuutettu:		
Jeppo 01.06.2015		 Stefan Sjöberg, CEO

## Tekniset tiedot

Mirka® Dust Extractor	915/915 L EU	915/915 L GB 230/240 V	915/915 L GB 110 V	915/915 L CN	912 US 120 V	
<b>Verkköjännite</b>	V	220-240	220-240	110	220	120
<b>Verkkotaajuus</b>	Hz	50-60	50-60	50-60	50-60	60
<b>Sulake</b>	A	16	13	16	16	15
<b>Tehonotto</b> <sub>IEC</sub>	Watt	1200	1200	1000	1200	840
<b>Lisälaitteistorasian liitäntäarvo</b>	Watt	2400	1800	760	1000	600
<b>Kokonaisliitäntäarvo</b>	Watt	3600	3000	1760	2200	1440
<b>Ilmantilavuusvirta</b>	m <sup>3</sup> /h (l/min)	222 (3700)	222 (3700)	192 (3200)	222 (3700)	192 (3200)
<b>Alipaine</b>	hPa (mbar)	250 (250)	250 (250)	230 (230)	250 (250)	230 (230)
<b>Mittauspinnan äänenpainetaso 1 m:n etäisyydellä, ISO 3744, EN 60704-2-1</b>	dB(A)	62 ±2	62 ±2	62 ±2	62 ±2	62 ±2
<b>Äänenvoimakkuus</b>	dB(A)	59 ±2	59 ±2	59 ±2	59 ±2	59 ±2
<b>Tärinäarvo</b>	m/s <sup>2</sup>	<2,5	<2,5	<2,5	<2,5	<2,5
<b>Verkkoliitäntäjohto: Pituus</b>	m	7,5	7,5	7,5	7,5	7,5
<b>Verkkoliitäntäjohto: Tyyppi</b>		H05RR-F 3G1,5	H05RR-F 3G1.5	H07BQ-F 3G2.5	60245 IEC 57 (YZW) 300/500 3x1,5 mm <sup>2</sup>	SJTW-A AWG 14/3
<b>Suojausluokka</b>	I	I	I	I	I	I
<b>Suojalaji</b>	IPX4	IPX4	IPX4	IPX4	IPX4	IPX4
<b>Häiriönvaimennus</b>	EN 55014-1	EN 55014-1	EN 55014-1	EN 55014-1	EN 55014-1	EN 55014-1
<b>Pölyluokka</b>	- / L	- / L	- / L	- / L	-	-
<b>Säiliön tilavuus</b>	l	30	30	30	30	30
<b>Leveys</b>	mm	360	360	360	360	360
<b>Syvyys</b>	mm	450	450	450	450	450
<b>Korkeus</b>	mm	600	600	600	600	600
<b>Paino. tarvikkeet (netto, yleisin sovellus)</b>	kg	10	10	10	10	10

Traduction de la notice d'utilisation en français. Sous réserve de modifications à ce manuel sans préavis préalable de Mirka.

## Important



Lire attentivement ces consignes de sécurité et d'utilisation avant de mettre en service, de faire fonctionner ou d'assurer l'entretien de cet outil. Conserver ces instructions dans un endroit sûr et facile d'accès.

## Affectation et utilisation conforme à la destination

Outre la notice d'utilisation et les règlements obligatoires de prévention des accidents en vigueur dans le pays d'utilisation, il convient d'observer les règles techniques reconnues pour des travaux effectués en toute sécurité et selon les règles de l'art.

L'appareil ne doit

- être utilisé que par des personnes qui ont été initiées à son maniement et expressément chargées de son utilisation
- être exploité que sous surveillance

Cet appareil n'est pas conçu pour être utilisé par des personnes (enfants compris) handicapées physiques, sensorielles ou mentales, ou qui ont un manque d'expérience ou de connaissance.

Veuillez surveiller vos enfants et leur interdire de jouer avec l'appareil.

### Mirka® Dust Extractor 912 / 915

Les appareils décrits dans cette notice conviennent

- à l'aspiration de poussières sèches et de liquides
- pour l'aspiration sur des machines guidées manuellement

Cet appareil n'est pas conçu pour aspirer des poussières nocives.

### Mirka® Dust Extractor 915 L

Les appareils décrits dans cette notice conviennent

- à l'aspiration de poussières sèches et de liquides
- pour l'aspiration sur des machines guidées manuellement
- à la séparation de poussières de toute nature soumises à une valeur limite d'exposition supérieure à  $1 \text{ mg/m}^3$  (classe de poussières L). Observez à ce sujet les dispositions nationales en vigueur.



Il est interdit d'aspirer les matières suivantes :

- matières brûlantes (cigarettes incandescentes, cendres chaudes etc.)
- liquides inflammables, explosifs, agressifs (p. ex. essence, solvants, acides, bases etc.)
- poussières inflammables, explosives (p. ex. poussière de magnésium etc.)

L'appareil doit

- seulement être utilisé à l'intérieur et non à l'extérieur
- être protégés contre le rayonnement UV

## Avant la mise en service (A)

Le sac filtrant tissé est déjà installé dans le réservoir de récupération de la poussière à la livraison.

Assurez-vous que la tension indiquée sur la plaque signalétique coïncide avec la tension secteur locale. Il est recommandé de raccorder l'appareil au moyen d'un disjoncteur de protection contre le courant de défaut.

Contrôlez régulièrement que le cordon de branchement au secteur ne présente pas de détériorations, p. ex. des fissures ou des signes de vieillissement. Si le cordon est endommagé il faut, avant de continuer de se servir de l'appareil, le faire remplacer par le service Mirka ou un électricien afin d'éviter des risques. Remplacez le cordon uniquement par un cordon du type indiqué dans la notice d'utilisation.

Utilisez comme câble de rallonge uniquement le modèle indiqué par le fabricant ou un modèle supérieur. Veillez à ce que le câble ait la section minimale requise :

Longueur du câble	Section < 16 A	Section < 25 A
< 20 m	1,5 mm <sup>2</sup>	2,5 mm <sup>2</sup>
20–50 m	2,5 mm <sup>2</sup>	4,0 mm <sup>2</sup>

Seulement utiliser l'appareil s'il est en parfait état. N'aspirez jamais avec un filtre endommagé. Toujours utiliser un sac filtrant pour aspirer des poussières sèches.

Lors du dépeussierage, le renouvellement de l'air dans le local doit être suffisant si l'air d'échappement de l'appareil revient dans le local (observez à ce sujet les dispositions nationales en vigueur).

Avant le travail, le personnel chargé de la commande de l'appareil doit être informé sur

- le maniement de l'appareil
- les dangers provenant de la matière à aspirer
- l'élimination des matières aspirées

## Commande (B)

Mirka® Dust Extractor	Position du commutateur	Fonction
	I	marche
	0	arrêt
	AUTO	Auto on/off

## Aspiration de liquides (C)

Avant d'aspirer des liquides, il faut retirer systématiquement le sac filtre. Vérifier le fonctionnement du flotteur. Si de la mousse se forme ou si du liquide s'écoule, arrêtez immédiatement le travail et videz la cuve à saletés.

## Dépeussierage de l'élément filtrant (D)

Si la puissance d'aspiration diminue :

1. Mise en marche de l'aspirateur.
2. Fermez l'orifice de la buse ou du tuyau flexible d'aspiration avec la paume de la main.
3. Appuyez sur le bouton d'actionnement du dépeussierage du filtre au moins trois fois pendant 2 secondes. Le courant d'air ainsi engendré entraîne la poussière qui s'est déposée sur les lamelles de l'élément filtrant.
4. Si la puissance d'aspiration est trop faible après nettoyage du filtre : remplacer le filtre.

## Raccordement d'un appareil électrique (E)

N'utilisez la prise intégrée à l'aspirateur qu'aux fins spécifiées dans la notice d'utilisation.

**ATTENTION !** La notice d'utilisation des appareils raccordés à la prise intégrée ainsi que les consignes de sécurité qu'elle contient sont à observer.

Avant de brancher un appareil dans la prise intégrée :

1. Arrêtez l'aspirateur.
2. Arrêtez l'appareil à raccorder.



## Maintenance, nettoyage et réparation (F+G+H+I)

Exécutez seulement les travaux de maintenance qui sont décrits dans cette notice. Débranchez systématiquement la fiche secteur avant le nettoyage et la maintenance de l'appareil. Ne projetez jamais d'eau sur la partie supérieure de l'aspirateur : danger pour les personnes, risque de court-circuit.

L'utilisation de pièces de rechange et d'accessoires qui ne sont pas d'origine peut compromettre la sécurité de l'appareil. Employez uniquement des pièces de rechange et accessoires de Mirka.

Pour la maintenance et le nettoyage, l'appareil doit être traité de telle manière qu'il n'y ait aucun danger pour le personnel de maintenance et d'autres personnes.

Dans la zone de maintenance

- utilisez une ventilation forcée filtrée
- portez une tenue de protection
- nettoyez la zone de maintenance de manière à ce que des substances dangereuses ne polluent pas les alentours

Lors de travaux de maintenance et de réparation, il faut

- emballer dans des sacs étanches
- éliminer en conformité avec les prescriptions afférentes en vigueur tous les éléments souillés qui n'ont pas pu être nettoyés de manière satisfaisante

Une vérification en matière de technologie des poussières, p. ex. endommagement du filtre, étanchéité à l'air de l'appareil et fonctionnement des dispositifs de contrôle, doit être effectuée au moins une fois par an par le service Mirka ou une personne qualifiée.

### Élimination des éléments filtrants, sacs filtrants et des sacs d'évacuation

Jeter éléments filtrants, sacs filtrants et des sacs d'évacuation en conformité avec les réglementations nationales.

### Transport

Avant le transport, refermez tous les verrouillages de la cuve à saletés. Ne basculez pas l'appareil si la cuve à saletés contient encore du liquide. Ne soulevez pas l'appareil avec des crochets de grue.

### Entreposage

L'appareil doit être stockés dans un endroit sec et protégé du gel.

### Affectation de la machine au recyclage



D'après la directive européenne 2012/19/CE sur les déchets d'équipements électriques et électroniques usés, les appareils électriques doivent faire l'objet d'une collecte sélective et d'un recyclage écologique. Pour toutes questions, veuillez vous adresser à l'administration de votre commune ou au revendeur le plus proche.

## Autres opérations d'entretien

Les opérations d'entretien doivent toujours être réalisées par un personnel qualifié. Pour que la garantie de l'outil reste valable et pour préserver la sécurité et le bon fonctionnement de l'outil, l'entretien doit impérativement être réalisé par le centre d'entretien agréé de Mirka. Pour trouver votre centre d'entretien agréé le plus proche, contacter le service clientèle Mirka ou votre prestataire Mirka.

## Garantie

Les outils Mirka sont garantis deux ans à compter de leur date d'achat. Pour obtenir un an de garantie supplémentaire, enregistrez votre outil Mirka dans un délai de 30 jours suivant votre achat.

La période de garantie est d'un an lorsque l'outil est utilisé en continu à des fins industrielles.

Pour enregistrer votre outil Mirka : [www.mirka.com/warranty-registration](http://www.mirka.com/warranty-registration)

Les certificats de garantie étant spécifiques à chaque machine et chaque client, chaque outil doit être enregistré séparément. L'enregistrement et la garantie supplémentaire ne peuvent être transférés à une personne ou une entreprise différente.

Si un outil Mirka rencontre un problème couvert par les termes de la garantie et que ce problème est dû à un défaut de fabrication ou des matériaux, Mirka le réparera sans frais, conformément aux termes et conditions de la garantie définis ici. Pour que votre garantie reste valable, votre outil doit être utilisé, entretenu et géré conformément aux consignes de sécurité et d'utilisation de Mirka.

### Termes et conditions

La garantie des outils Mirka couvre les défauts des matériaux et de fabrication.

La garantie ne couvre pas

- Les dommages causés par une utilisation inappropriée, des négligences d'utilisation ou de maintenance, les accidents, une exposition à des températures extrêmes, des acides, l'eau, un stockage inadapté, un impact trop important ou des dommages dus au transport
- Les défauts provoqués par des pièces de rechange, des accessoires ou des composants autres que les pièces ou accessoires de rechange d'origine Mirka
- Les éléments dont l'usure et le déchirement sont normaux, tels que : roulements, charbons ou câble d'alimentation
- Les outils ayant subi : des modifications, des réparations ou tentatives de réparations (par d'autres personnes que les services agréés Mirka), un démontage partiel ou total

Les pièces réparées ou remplacées au cours de la garantie par le centre d'entretien agréé Mirka restent sous garantie pendant 3 mois à partir de la date d'envoi de la machine réparée. Les réparations effectuées pendant la période de garantie ne rallongent ou ne renouvellent pas la période de garantie d'origine de l'outil.

Seul Mirka est autorisé à modifier, prolonger ou ajouter des termes et conditions à la garantie.

Ces termes de la garantie sont régis et interprétés conformément aux lois finlandaises, excepté la loi et le décret sur la vente à l'export de produits. Les consommateurs peuvent se prévaloir d'autres droits légaux obligatoires dans leur pays respectif, qui ne sont pas limités par les termes de cette garantie, dans la mesure où la garantie est régie par les lois du pays dans lequel le produit a été acheté par le consommateur.

Cette garantie ne couvre pas les dédommagements des pannes, pertes de production, blessures ou dommages matériels.

Tout conflit, controverse ou réclamation faisant suite à ou en rapport avec les présentes conditions de garantie, ou liés d'une manière ou d'une autre à son contenu y compris, sans s'y restreindre, à toute et n'importe quelle réclamation liée au produit, à sa fabrication, à toute garantie le couvrant ou à tout prétendu défaut de ce type de produit, sera réglé par arbitrage, conformément aux règles de la Chambre de commerce centrale d'Helsinki par un (1) arbitre désigné conformément auxdites règles. L'arbitrage aura lieu à Helsinki et la langue utilisée au cours des procédures d'arbitrage sera l'anglais. En cas de problèmes d'interprétation ou de désaccords, la langue d'origine sera utilisée. Les consommateurs sont en droit, en vertu de droits obligatoires prévus par la loi, d'engager des procédures légales dans les tribunaux du pays dans lequel ils ont acheté le produit ou dans celui où ils/elles ont élu domicile, auquel cas les droits obligatoires prévus par la loi prévalent.

### Réclamation au titre de la garantie

Pour effectuer une demande de réparation au titre de la garantie, contactez votre prestataire Mirka ou votre service clientèle Mirka le plus proche.

Les outils retournés pour être réparés au titre de la garantie doivent être accompagnés de la preuve d'achat ou de la facture valide. Pour toute réparation au cours de la période de garantie supplémentaire, l'outil doit être accompagné d'un justificatif ou d'une facture valides et d'un certificat valide d'extension de la garantie, sans quoi la garantie ne sera pas valable.

Toute réclamation au titre de la garantie doit être émise dans les plus brefs délais. Une réclamation au titre de la garantie doit être émise avant expiration de la garantie.

La garantie et la caution sont réglementées par nos Conditions commerciales générales. Sous réserve de modifications techniques.

## Accessoires optionnel

Désignation	Mirka N° de commande
Élément filtrant	8999600411
Sac filtre (5 sacs)	8999700211
Filtre de refroidissement moteur	8999704111
Kit de filtre de refroidissement moteur	8999724111
Boîtier pneumatique pour DE 915/915 L	8999701011
Boîtier pneumatique pour DE 912	8999301011

## Déclaration de conformité CE



<p>Nous certifions par la présente que la machine spécifiée ci-après répond de par sa conception et son type de construction ainsi que de par la version que nous avons mise sur le marché aux prescriptions fondamentales stipulées en matière de sécurité et d'hygiène par les directives européennes en vigueur. Toute modification apportée à la machine sans notre accord rend cette déclaration invalide.</p>		
<p><b>Produit :</b> Mirka® Dust Extractor  <b>Type :</b> 912 / 915 / 915 L</p>		
<p><b>Directives européennes en vigueur :</b> 2006/42/CE, 2004/108/CE, 2011/65/CE</p>		
<p><b>Normes harmonisées appliquées :</b> EN 60335-1:2012+A11:2014, EN 60335-2-69:2012, EN 55014-1:2006+A1:2009+A2:2011, EN 55014-2:1997+A1:2001+A2:2008, EN 61000-3-2:2014, EN 61000-3-3:2013, EN 50581:2012</p>		
<p>Responsable de la documentation :</p>		
<p>Jeppo 01.06.2015</p>		<p>Stefan Sjöberg, CEO</p>

## Caractéristiques techniques

Mirka® Dust Extractor		915/915 L EU	915/915 L GB 230/240 V	915/915 L GB 110 V	915/915 L CN	912 US 120 V
Tension	V	220-240	220-240	110	220	120
Fréquence du secteur	Hz	50-60	50-60	50-60	50-60	60
Protection par fusible	A	16	13	16	16	15
Puissance absorbée <sub>IEC</sub>	Watt	1200	1200	1000	1200	840
Puissance connectée pour la prise intégrée	Watt	2400	1800	760	1000	600
Puissance connectée totale	Watt	3600	3000	1760	2200	1440
Débit volumétrique (Air)	m <sup>3</sup> /h (l/min)	222 (3700)	222 (3700)	192 (3200)	222 (3700)	192 (3200)
Dépression	hPa (mbar)	250 (250)	250 (250)	230 (230)	250 (250)	230 (230)
Niveau sonore de la surface de référence mesuré à une distance de 1 m, ISO 3744, EN 60704-2-1	dB(A)	62 ±2	62 ±2	62 ±2	62 ±2	62 ±2
Bruit de travail	dB(A)	59 ±2	59 ±2	59 ±2	59 ±2	59 ±2
Vibration transmise au système main-bras	m/s <sup>2</sup>	<2,5	<2,5	<2,5	<2,5	<2,5
Cordon longueur	m	7,5	7,5	7,5	7,5	7,5
Cordon type		H05RR-F 3G1,5	H05RR-F 3G1.5	H07BQ-F 3G2.5	60245 IEC 57 (YZW) 300/500 3x1,5 mm <sup>2</sup>	SJTW-A AWG 14/3
Classe de protection		I	I	I		I
Type de protection		IPX4	IPX4	IPX4	IPX4	IPX4
Antiparasitage		EN 55014-1	EN 55014-1	EN 55014-1	EN 55014-1	EN 55014-1
Classe de poussières		- / L	- / L	- / L	- / L	-
Volume de la cuve	l	30	30	30	30	30
Largeur	mm	360	360	360	360	360
Profondeur	mm	450	450	450	450	450
Hauteur	mm	600	600	600	600	600
Poids avec accessoires (nets, dans l'application la plus courante)	kg	10	10	10	10	10

Prijevod uputa za uporabu s njemačkoga jezika. Mirka pridržava pravo na izmjene u ovom priručniku bez prethodne najave.

## Važno



Prije instaliranja, korištenja i održavanja ovog alata pažljivo pročitajte ove sigurnosne i radne upute. Držite ove upute na sigurnom i dostupnom mjestu.

## Namjena i namjenska uporaba

Osim uputa za rukovanje i valjanih obvezujućih odredaba o sprječavanju nezgoda na poslu u zemlji u kojoj se koristi stroj, potrebno je uvažavati i priznata pravila tehničke struke o sigurnom i stručnom radu i rukovanju strojem.

Uređaj

- smiju samo koristiti osobe koje su podučene u njegovom rukovanju i koje imaju izričit nalog za rukovanje njime
- se smije koristiti samo pod nadzorom

Ovaj uređaj nije namijenjen za uporabu od strane osoba (uključujući djecu) sa smanjenim tjelesnim, osjetilnim ili mentalnim sposobnostima ili nedostatkom iskustva ili znanja.

Djeca moraju biti pod nadzorom kako bi se osiguralo da se ne igraju s uređajem.

### Mirka® Dust Extractor 912 / 915

Uređaji opisani u ovi uputama su prikladni

- za apsorpcija prašine i tekućine
- za usisavanje na strojevima vođenima rukom

Uređaj nije prikladan za usisavanje prašine štetne po zdravlje.

### Mirka® Dust Extractor 915 L

Uređaji opisani u ovi uputama su prikladni

- za apsorpcija prašine i tekućine
- za usisavanje na strojevima vođenima rukom
- za odvajanje svake vrste prašine s ekspozicijskim graničnim vrijednostima većim od 1 mg/m<sup>3</sup>, (klasa prašine L).

Obratite pozornost na važeće međunarodne propise.



Ne smiju se usisavati sljedeći materijali:

- vrući materijali (zapaljene cigarete, vruć pepeo, itd.)
- zapaljive, eksplozivne, agresivne tekućine (npr. benzin, otopine, kiseline, lužine, itd.)
- zapaljive, eksplozivne prašine (npr. magnezijski prah)

Uređaj se mora

- se koristiti samo u zatvorenom prostoru, a ne na otvorenom
- biti zaštićeni od UV zračenja

## Prije uključivanja (A)

Ultra pri isporuci je već postavljena u spremnik za prljavštinu.

Uvjerite se, da se napon naveden na tipskoj pločici podudara s lokalnim mrežnim naponom. Preporučuje se priključivanje usisavača preko zaštitne strujne sklopke.

Redovito provjeravajte ispravnost mrežnog priključnog voda na oštećenja npr. pukotine ili znakovi starenja materijala. Ako je mrežni priključni vod oštećen, potrebno ga je, prije daljnje uporabe uređaja, a radi izbjegavanja opasnosti, zamijeniti od strane Mirka servisa ili električara. Koristite samo tip kabel za napajanje navedenih u uputama.

Kao produžni kabel smije se koristiti samo kabel koji odgovara specifikacijama proizvođača ili kvalitetniji. Kod uporabe produžnog voda pazite na minimalne presjeke voda:

Dužina kabela	Presjek < 16 A	Presjek < 25 A
< 20 m	1,5 mm <sup>2</sup>	2,5 mm <sup>2</sup>
20–50 m	2,5 mm <sup>2</sup>	4,0 mm <sup>2</sup>

Aparat koristite samo ako je u neoštećenom stanju. Nikada ne usisavati s oštećenim filtra. Za usisavanje suhe prašine uvijek upotrebljavajte vrećicu filtra.

Prilikom odsisavanja prašine, u prostoriji mora biti dostatna cirkulacija zraka kada se odvodni zrak uređaja vraća u prostoriju (obratite pozornost na važeće međunarodne propise).

Osoblje za rukovanje uređajem, mora se obavijestiti prije rada o:

- rukovanjem uređaja
- opasnostima koje proizlaze iz materijala koji se usisava
- sigurnom uklanjanju usisanog materijala

## Korištenje (B)

Mirka® Dust Extractor	Položaj prekidača	Funkcija
	I	Uključeno
	0	Isključeno
	AUTO	Auto on/off

## Usisavanje tekućina (C)

Prije usisavanja tekućina potrebno je načelno maknuti vrećicu filtra za otpad. Provjerite da plovak radi ispravno. U slučaju nastanka pjene ili curenja tekućine odmah prekinuti posao i isprazniti spremnik za nečistoće.

## Čišćenje filtra (D)

Ako dođe do slabljenja usisavanja:

1. Uključivanje usisavača.
2. Dlanom zatvorite otvor sapnice ili usisne cijevi
3. Pritisnite gumb za pokretanje filtera za prašinu najmanje tri puta za 2 sekunde. Na taj se način nastaje strujanje zraka koje čisti lamele filtera elementa od nasložene prašine
4. Ako usisna snaga je preniska nakon čišćenja filtera: zamijeniti filter.

## Priključenje elektrouređaja (E)

Utičnicu na uređaju koristiti samo za svrhu koja je određena u uputama za rukovanje.

OPREZ! Za uređaje koji su priključeni na utičnicu potrebno je poštivati njihove upute za rukovanje i u njima sadržane sigurnosne napomene.

Prije uključivanja nekog uređaja u utičnici uređaja:

1. Isključiti usisavač.
2. Isključiti uređaj koji se priključuje.

## Održavanje, čišćenje i popravak(F+G+H+I)

Obavljati samo one radove održavanja koji su opisani u uputama za rukovanje. Prije čišćenja i održavanja uređaja načelno izvući utikač iz utičnice. Gornji dio usisavača nikada ne prskati vodom: opasnost za ljude, opasnost od kratkog spoja.

Upotreba neoriginalnih rezervnih dijelova i pribora može smanjiti sigurnost stroja. Koristite samo rezervne dijelove i pribor koje proizvodi Mirka.

Kod održavanja i čišćenja s uređajem je potrebno tako postupati da ne nastane nikakva opasnost za osoblje održavanja i druge osobe.

Na području održavanja

- koristiti filtrirano prinudno odzračivanje
- nositi zaštitnu odjeću
- čistiti područje održavanja tako da okoliš ne dopiju nikakve opasne tvari

Kod radova održavanja i popravka, sve onečišćene dijelove koje se nije moglo očistiti na zadovoljavajući način

- zapakirati u nepropusne vrećice
- zbrinuti u skladu s važećim propisima o zbrinjavanju

Provjeru ispravnosti glede prašine npr. oštećenje filtra zraka, zračna hermetičnost uređaja i funkcija kontrolnih uređaja, provodi najmanje jednom godišnje Mirka servis ili neka stručna osoba.

### Uklanjanje filter elemenata, filter vrećice i vrećice za otpad

Bacite filter elemenata, filter vrećice i vrećice za otpad, u skladu s nacionalnim propisima.

### Transport

Prije transporta zatvorite sve zapore spremnika za prljavštinu. Nemojte naginjati uređaj ako u spremniku ima tekućine. Nemojte podizati uređaju pomoću kuke dizalice.

### Skladištenje

Stroj odložite na suhom mjestu zaštićenom od smrzavanja.

### Odvoženje uređaja na reciklažu



Prema Europskoj smjernici 2012/19/EG o starim električnim i elektroničkim uređajima, istrošeni električni uređaji moraju se odvojeno sakupljati i odvesti na reciklažu u skladu s ekološkim normama. Ako imate pitanja, molimo obratite se Vašoj općinskoj upravi ili najbližem trgovcu.

## Daljnje servisiranje

Servis mora uvijek obavljati stručno osoblje. Da bi jamstvo za alat vrijedilo i da bi se osigurala sigurnost i funkcioniranje alata, nužno je da servis obavlja ovlaštenu servisnu centar tvrtke Mirka. Da biste pronašli najbliži Mirka ovlaštenu servisnu centar, obratite se Službi za korisnike tvrtke Mirka ili distributeru.

## Garancija

Alati tvrtke Mirka imaju dvogodišnje jamstvo koje vrijedi od dana kupovine. Ako registrirate alat tvrtke Mirka unutar 30 dana od kupovine, dobivate dodatno jednogodišnje jamstvo.

Razdoblje jamstva iznosi godinu dana kad se alat neprestano koristi za industrijske primjene.

Alat tvrtke Mirka možete registrirati na adresi: [www.mirka.com/warranty-registration](http://www.mirka.com/warranty-registration)

Jamstveni certifikati ovise o stroju i kupcu; svaki alat mora se registrirati odvojeno. Registracija i dodatna jamstva ne mogu se prenijeti na drugu osobu ili tvrtku.

Ako dođe do problema s alatom tvrtke Mirka uključenim u ove jamstvene uvjete, a problem je uzrokovan proizvodnom greškom na materijalu ili pogreškom u izradi, tvrtka Mirka će besplatno popraviti vaš alat u skladu s jamstvenim uvjetima navedenima u ovom dokumentu. Da bi jamstvo za vaš alat vrijedilo, alat trebate koristiti, održavati i njime rukovati u skladu s Mirka sigurnosnim uputama i uputama za rukovanje.

### Odredbe i uvjeti

Jamstvo za alat tvrtke Mirka pokriva nedostatke u materijalu i izradi.

Jamstvo ne pokriva

- Bilo kakvu štetu uzrokovanu zlouporabom, zanemarivanjem pri uporabi ili održavanju, nezgodama, izlaganjem ekstremnim temperaturama, kiselinama, vodi, nepripravljenim skladištenjem, pretjeranim udarcima ili transportnim oštećenjima
- Nedostatke uzrokovane rezervnim dijelovima, priborom ili komponentama koje nisu Mirka originalni rezervni dijelovi ili pribor
- Uobičajene potrošne stvari kao što su: ležajevi, ugljene četkice ili kabel za napajanje
- Alate koji su: modificirani ili ih je popravljao ili pokušao popraviti netko tko nije iz ovlaštenog servisa Mirka, zatim djelomično ili potpuno rastavljeni alati

*Dijelovi koje ovlašteni servisni centar tvrtke Mirka popravi/zamijeni tijekom jamstvenog roka imaju tromjesečno jamstvo. Popravci unutar jamstvenog roka ne produljuju i ne obnavljaju izvorno jamstveno razdoblje alata.*

*Nitko osim tvrtke Mirka nema ovlasti ništa mijenjati, proširivati ili dodavati navedenim jamstvenim uvjetima.*

*Za ove je jamstvene uvjete mjerodavan finski zakon i tumače se u skladu s finskim zakonima, ne obuhvaćajući zakon i uredbu o međunarodnoj prodaji robe. Potrošači mogu imati pravo na druga obvezna zakonska prava u svojim zemljama, koja nisu ograničena ovim jamstvenim uvjetima, jer su za jamstva mjerodavni zakoni države u kojoj su potrošači kupili proizvod.*

*Ovo jamstvo ne pokriva naknade za periode zastoja, proizvodne gubitke, ozljede ili oštećenja imovine.*

*Svaki spor, raspravu ili zahtjev koji je u vezi s ovim jamstvenim uvjetima ili iz njih proistječe ili je na bilo koji način u vezi s ovom temom, uključujući (ali ne ograničavajući se na njih) bilo koji i sve zahtjeve koji se odnose na proizvod, njegovu izradu, bilo kakvo jamstvo vezano uz njega, ili bilo koje navodne nedostatke takvog proizvoda, riješit će arbitražom, u skladu s pravilima Središnje trgovinske komore u Helsinkiju, jedan (1) arbitar imenovan u skladu s navedenim pravilima. Mjesto arbitraže bit će Helsinki, a jezik korišten u arbitražnom postupku bit će engleski. U slučajevima poteškoća s tumačenjem ili neslaganja, koristit će se jezik podrijetla. Potrošači mogu u okviru obveznih zakonskih prava imati pravo pokrenuti sudski postupak pred sudovima u zemlji u kojoj je potrošač kupio proizvod ili gdje potrošač ima prebivalište, a takva obvezna zakonska prava će u tom slučaju prevladati.*

### Podnošenje jamstvenog zahtjeva

Kako biste podnijeli jamstveni zahtjev za popravkom, obratite se prodavaču ili zastupniku tvrtke Mirka ili najbližoj Mirka službi za korisničku podršku.

Alati vraćeni na jamstveni popravak moraju biti praćeni valjanom potvrdom o kupnji/primitku ili računom. Za popravke tijekom dodatnog jamstvenog roka, uz alat mora biti predočena valjana potvrda o kupnji/primitku ili račun te valjana potvrda o proširenju jamstva. U suprotnom jamstvo neće biti smatrano valjanim.

Jamstveni zahtjev mora se podnijeti sa što je moguće kraćom odgovodom u odnosu na vrijeme kvara. Jamstveni zahtjev mora biti podnesen unutar jamstvenog roka.

Za jamstvo i garancijske usluge vrijede naši opći poslovni uvjeti. Pridržavamo pravo na tehničke promjene.

## Rezervni dijelovi i pribor

Oznaka	Mirka Broj za narudžbu
Filtar element	8999600411
Filtar vrećice od flisa (5 komada)	8999700211
Filtar za hlađenje motora	8999704111
Komplet filtra za hlađenje motora	8999724111
Pneumatska kutija za DE 915/915 L	8999701011
Pneumatska kutija za DE 912	8999301011



## Izjava EZ-a o sukladnosti



Izjavljujemo da navedeni uređaj u svojoj zamisli i konstrukciji te kod nas korištenoj izvedbi odgovara osnovnim sigurnosnim i zdravstvenim zahtjevima u skladu s niže navedenim direktivama Europske Zajednice. Ova izjava gubi valjanost u slučaju izmjene stroja koja nisu ugovorene s nama.		
<b>Proizvod:</b> Mirka® Dust Extractor <b>Tip:</b> 912 / 915 / 915 L		
<b>Odgovarajuće smjernice EZ:</b> 2006/42/EZ, 2004/108/EZ, 2011/65/EZ		
<b>Primijenjene usklađene norme:</b> EN 60335-1:2012+A11:2014, EN 60335-2-69:2012, EN 55014-1:2006+A1:2009+A2:2011, EN 55014-2:1997+A1:2001+A2:2008, EN 61000-3-2:2014, EN 61000-3-3:2013, EN 50581:2012		
Opunomoćeni za izradu dokumentacije:		
Jeppo 01.06.2015		 Stefan Sjöberg, CEO

## Tehnički podaci

Mirka® Dust Extractor	915/915 L EU	915/915 L GB 230/240 V	915/915 L GB 110 V	915/915 L CN	912 US 120 V	
<b>Napon</b>	V	220-240	220-240	110	220	120
<b>Mrežna frekvencija</b>	Hz	50-60	50-60	50-60	50-60	60
<b>Osiguranje</b>	A	16	13	16	16	15
<b>Primanje snage</b> <sub>IEC</sub>	Watt	1200	1200	1000	1200	840
<b>Priljučna vrijednost za utičnicu uređaja</b>	Watt	2400	1800	760	1000	600
<b>Primanje snage</b>	Watt	3600	3000	1760	2200	1440
<b>Volumen strujanja zraka</b>	m <sup>3</sup> /h (l/min)	222 (3700)	222 (3700)	192 (3200)	222 (3700)	192 (3200)
<b>Podtlak</b>	hPa (mbar)	250 (250)	250 (250)	230 (230)	250 (250)	230 (230)
<b>Razina bučnog tlaka mjerne površine na 1 m udaljenosti, ISO 3744, EN 60704-2-1</b>	dB(A)	62 ±2	62 ±2	62 ±2	62 ±2	62 ±2
<b>Radna buka</b>	dB(A)	59 ±2	59 ±2	59 ±2	59 ±2	59 ±2
<b>Vibracije prenose na šake i ruke sustava</b>	m/s <sup>2</sup>	<2,5	<2,5	<2,5	<2,5	<2,5
<b>Mrežni vod: Dužina</b>	m	7,5	7,5	7,5	7,5	7,5
<b>Mrežni vod: Tip</b>		H05RR-F 3G1,5	H05RR-F 3G1.5	H07BQ-F 3G2.5	60245 IEC 57 (YZW) 300/500 3x1,5 mm <sup>2</sup>	SJTW-A AWG 14/3
<b>Klasa zaštite</b>		I	I	I		I
<b>Vrsta zaštite</b>		IPX4	IPX4	IPX4	IPX4	IPX4
<b>Stupanj otklanjanja radio smetnji</b>		EN 55014-1	EN 55014-1	EN 55014-1	EN 55014-1	EN 55014-1
<b>Klasa prašine</b>		- / L	- / L	- / L	- / L	-
<b>Volumen spremnika</b>	l	30	30	30	30	30
<b>Širina</b>	mm	360	360	360	360	360
<b>Dubina</b>	mm	450	450	450	450	450
<b>Visina</b>	mm	600	600	600	600	600
<b>Težina uklj. pribor (neto, najčešći zahtjev)</b>	kg	10	10	10	10	10

A német nyelvű üzemeltetési útmutató fordítása. A Mirka fenntartja magának a jogot a kézikönyv előzetes bejelentés nélküli módosítására.

## Fontos



Az eszköz üzembe helyezése, működtetése vagy karbantartása előtt kérjük, olvassa el figyelmesen ezt a biztonsági és használati utasítást. Tartsa ezt az utasítást biztonságos, hozzáférhető helyen.

## A felhasználás célja és rendeltetésszerű használata

A használati utasítás és az alkalmazó országában érvényes kötelező baleset-megelőzési előírások mellett, a biztonságos és szakszerű munkavégzésre vonatkozó szaktechnikailag is elismert szabályokat is figyelembe kell venni.

A készüléket

- csak olyan személyek használhatják, akiket a kezelésére betanítottak és akiket a kezeléssel kifejezetten megbíztak
- csak felügyelet mellett üzemeltethető

A készüléket nem használhatják olyan személyek (beleértve a gyermekeket), akik fizikai, érzékszervi vagy mentális adottságaiknál fogva, illetve kellő ismeretek és tapasztalat.

A gyermekeket nem szabad felügyelet nélkül hagyni, nehogy játszanak a készülékkel.

### Mirka® Dust Extractor 912 / 915

Az üzemeltetési utasításban leírt készülékek alkalmazhatók

- porszívók rendeltetésszerű alkalmazás esetén porok és folyadékok felszívására alkalmasak
- kézi irányítású gépek poreszívására

A készülék nem alkalmas egészségre káros por felszívására.

### Mirka® Dust Extractor 915 L

Az üzemeltetési utasításban leírt készülékek alkalmazhatók

- porszívók rendeltetésszerű alkalmazás esetén porok és folyadékok felszívására alkalmasak
- kézi irányítású gépek poreszívására
- 1 mg/m<sup>3</sup>-nél magasabb expozíciós határértékű por elkülönítésére (L por-osztály). Ehhez vegye figyelembe az érvényes nemzeti előírásokat.



A berendezéssel az alábbi anyagokat nem szabad szívni

- forró anyagok (izzó cigaretta, forró hamu stb.)
- éghető, robbanékony, agresszív folyadékok (pl. benzin, oldószer, savak, lúgok stb.)
- éghető, robbanékony porok (pl. magnéziumpor stb.)

A készülék

- csak beltéri használatra, és nem a szabadban
- védeni kell az UV sugárzás ellen

## Az üzembe helyezés előtt (A)

Kiszállítási állapotban a szövet-szűrőzsák már be van helyezve a szennytartályba.

Győződjön meg róla, hogy a típus táblán megadott feszültség a helyi hálózati feszültséggel megegyezik. Ajánlatos a készüléket hibaáram-védőkapcsolóra csatlakoztatni.

A hálózati csatlakozóvezeték rendszeresen ellenőrizni kell, hogy nem sérült-e meg, pl. nem szakadte, vagy hogy nem öregedett-e el. Ha a hálózati csatlakozókábel sérült, akkor azt a további használat előtt cseréltesse ki az Mirka-szervizben vagy szakemberrel, hogy a veszélyeztetés elkerülhető legyen. Sohase szívjon sérült szűrőelemmel. Csak a típusú tápkábel meghatározott kezelési utasítás.

Hosszabbító vezetékként csakis a gyártó által megadott, vagy annál jobb kivitelezésű vezeték használjon. Hosszabbító vezeték alkalmazása esetén ügyeljen annak minimális keresztmetszetére:

Kábelhossz	Keresztmetszet < 16 A	Keresztmetszet < 25 A
< 20 m	1,5 mm <sup>2</sup>	2,5 mm <sup>2</sup>
20–50 m	2,5 mm <sup>2</sup>	4,0 mm <sup>2</sup>

Csak használja a készüléket, ha az ép állapotban van. Sohase szívjon sérült szűrőelemmel. Száraz por felszívásához mindig szűrőzsákokat kell használni.

Pormentéséskor a helyiség légcsereszámának elegendően nagyoknak kell lennie, ha a készülékből távozó levegő a helyiségbe áramlik vissza (ehhez vegye figyelembe az érvényes nemzeti előírásokat).

A készüléket kiszolgáló személyzetet munkavégzés előtt tájékoztatni kell

- a készülék kezeléséről
- a felszívandó anyagból származó veszélyekről
- a felszívott anyag biztonságos eltávolításáról

## Használat (B)

Mirka® Dust Extractor	Kapcsolóállás	Működés
	I	Be
	0	Ki
	AUTO	Auto on/off

## Folyadékok szívása (C)

Porszívózás előtt folyadékok, mindig távolítsa el a szűrőt zsákok. Ellenőrizze a működését úszó. Habképződés vagy folyadékszivárgás esetén a munkát azonnal abba kell hagyni és a piszoktartályt ki kell üríteni.

## A szűrőelem megtisztítása (D)

Ha csökken a szívóteljesítmény:

1. A szívóberendezés bekapcsolása
2. Zárja le kézzel a fűvő- vagy szívónyílást.
3. Nyomja meg a porszívó működési knob legalább háromszor 2 másodpercig. A szűrőelem lamelláit az ekkor keletkező légáram a rájuk rakódott portól megtisztítja.
4. Ha a szívás ereje túl alacsony szűrő tisztítás után: cserélje ki a szűrő.

## Az elektromos készülék csatlakoztatása (E)

A készüléken levő dugaszolóaljzatot csak a kezelési utasításban meghatározott célokra alkalmazza.

**FIGYELEM!** A készülék csatlakozójátára csatlakoztatott készülékeknél ügyeljen azok kezelési utasítására és az abban található biztonsági utasításokra.

A készüléknek a készülék dugaszolóaljzatába történő bedugása előtt:

1. Kapcsolja le a szívóberendezést.
2. Kapcsolja le a csatlakoztatandó készüléket.

## Ápolás, tisztítás és karbantartás (F+G+H+I)

Csak olyan karbantartási munkát végezzen el, amely a kezelési utasításban le van írva. A készülék tisztítása és javítása előtt a hálózati dugaszt mindenkor ki kell húzni! A szívóberendezés felső részét soha ne spriccelje le vízzel - ez veszélyezteteti a személyeket és rövidzárlatot okoz.

A nem eredeti pótalkatrészek és tartozékok használata befolyásolja a készülék biztonságát. Csakis a Mirka pótalkatrészeket és tartozékokat használja.

Karbantartáskor és tisztításkor úgy kell a készüléket kezelni, hogy az sem a kezelőszemélyzetre, sem másokra ne jelentsen veszélyt.

A karbantartás helyén

- szűrt kényszerellőztetést kell alkalmazni
- védőruházatot kell viselni
- a karbantartás helyét úgy kell tisztítani, hogy semmilyen veszélyes anyag ne juthasson a környezetbe

A karbantartási és javítási munkálatok folyamán az összes olyan alkatrészt, amelyet nem lehetett kielégítően megtisztítani

- légmentesen záró tasakokba kell csomagolni
- az eltávolításukra vonatkozó hatályos előírások szerint kell ártalmatlanítani

Legalább évente az Mirka-szervizben vagy egy erre kiképzett személlyel el kell végeztetni a portechnikai ellenőrzést, például a szűrők károsodását, a készülék légtömörségét, a kontrollberendezések működését kell vizsgálni.

### Eltválítása szűrő elemek, szűrő zsákok és ártalmatlanításra szolgáló zsák

Dobja ki a szűrő elemek, szűrő zsákok és ártalmatlanításra szolgáló zsák nemzeti szabályozással összhangban.

### Szállítás

Szállítás előtt a szennytartály minden reteszelését zárja le. Ne billentse meg a készüléket, ha a szennytartályban folyadék van. Ne emelje a készüléket daru kampójával.

### Tárolás

A készüléket szárazon és fagymentesen tárolja.

### A k készülék újrahasznosítása



A 2012/19/EG, a használt elektromos és elektronikus készülékekre vonatkozó európai irányelvek szerint az elhasznált elektromos készülékeket szelektíven kell gyűjteni, és környezetkímélő újrahasznosításra kell továbbadni. Amennyiben kérdések merülnek fel, forduljon a területi igazgatóságunkhoz vagy a legközelebbi szakkereskedőhöz.

## Szerviz

A szervizelést csak szakképzett személyzet végezheti. A garancia érvényességének fenntartása, valamint az eszköz biztonságosságának és működésének garantálása érdekében a szervizelést a hivatalos Mirka márkaszervizben kell végezni. A helyi Mirka márkaszerviz felkeresésének érdekében lépjen kapcsolatba a Mirka ügyfélszolgálatlal vagy az Ön Mirka forgalmazójával.

## Garancia

A Mirka szerszámok garanciális ideje a vásárlás dátumtól számított két év. Ha a Mirka szerszámot a vásárlástól számított 30 napon belül regisztrálja, további egy év garanciát adunk.

Folyamatosan, ipari körülmények között használt szerszám esetén a garanciális idő egy év.

Mirka szerszámát ezen az internetcímen regisztrálhatja: [www.mirka.com/warranty-registration](http://www.mirka.com/warranty-registration)

A jótállási nyilatkozatok készülék- és ügyfélfüggőek; minden egyes szerszámot külön kell regisztrálni. A regisztráció és a további garancia nem ruházható át más személyre vagy társaságra.

Ha olyan probléma merül fel egy Mirka szerszámmal kapcsolatban, amely szerepel az alábbi jótállási feltételek között, és a problémát gyártási-, anyag- vagy kivitelezési hiba okozza; a Mirka díjmentesen megjavítja a szerszámot a jótállási

feltételekben rögzítettek szerint. A garancia érvényben tartása érdekében a szerszámot a Mirka biztonsági és használati utasításának betartásával kell használni, karbantartani és működtetni.

### Garanciális feltételek

A Mirka szerszám garanciája az anyag- és kivitelezési hibákra terjed ki.

A garancia nem terjed ki

- Bármely olyan sérülésre, amelyet nem rendeltetészerű használat, anyag kezelés vagy karbantartás, baleset, szélsőséges hőmérsékletnek való kitétel, savak, víz, nem megfelelő tárolás, túlságosan nagy ütés vagy szállítási kár okozott
- Nem eredeti Mirka pótalkatrészek, tartozékok vagy komponensek által okozott meghibásodásokra
- Normál használat során elhasználódó és kopó elemekre, mint például: csapágyak, szénkefék és tápkábel
- Eszközökre, amelyeket módosítottak, javítottak, vagy javításukra kísérletet tettek (nem Mirka márkaszervizben), valamint részben vagy teljesen szétszereltek

*A Mirka hivatalos szervizközpontja által a garancia ideje alatt javított/cserélt alkatrészek 3 hónap garanciával rendelkeznek. A garancia ideje alatt történő javítások nem hosszabítják vagy újítják meg az eszköz eredeti garanciaidejét.*

*Csak a Mirka-nak áll jogában megváltoztatni, kiterjeszteni vagy kiegészíteni a jótállási feltételeket.*

*Ezek a jótállási feltételek a finn törvényekkel összhangban kerültek szabályozásra és értelmezésre, kivéve a nemzetközi áruk vételére vonatkozó törvényeket és rendeleteket. A fogyasztók további, törvényen alapuló jogokra lehetnek jogosultak amelyeket nem korlátoznak ezen jótállási feltételek - amennyiben a jótállást szabályozzák annak az országnak a törvényei, ahol a fogyasztó a terméket vásárolta.*

*Ez a garancia nem terjed ki a leállás okozta kártérítésekre, termelési veszteségekre, sérülésekre vagy anyagi károokra.*

*Bármilyen vitát, problémát vagy reklamációt, amely ezen jótállási feltételekből ered, vagy azzal összefüggésben áll, illetve bármilyen módon kapcsolódik a fenti tárgyhoz, beleértve, de nem kizárólagosan, bármely és minden reklamációt, amely kapcsolatos a termékkel, a kivitelezéssel, minden arra vonatkozó garanciával, illetve a termék bármilyen állítólagos hibájával, a Helsinki Központi Kereskedelmi Kamara szabályai szerint kell rendezni választottbírósi eljárással, a kijelölt választottbíró ennek megfelelően alkalmazza az említett szabályokat. A választottbíró helye Helsinki kell legyen, és a választottbírósi eljárás során használt nyelv az angol. Értelmezési nehézségek vagy nézeteltérések esetén, a származási ország nyelvét kell használni. A fogyasztók törvényen alapuló jogaik alapján jogosultak a bírósági eljárás megindítására azon ország bírósága előtt, ahol a terméket vásárolták, vagy ahol az állandó lakhelyük van, és ezen jogon alapuló törvények az irányadóak ezt követően.*

### Garanciális igény benyújtása

Garanciális javítási igény benyújtásához forduljon az Ön Mirka forgalmazójához vagy a helyi Mirka ügyfélszolgálathoz.

A garanciális javításra visszaküldött szerszámokhoz mellékelni kell az érvényes vásárlási nyugtát, illetve számlát. A kibővített garanciális időszakban történő javítás esetén a szerszámhoz mellékelni kell az érvényes nyugtát vagy számlát, valamint egy érvényes igazolást a bővített garanciáról. Ellenkező esetben a garancia nem érvényes.

A jótállási igényt a lehető legkisebb késedelemmel, a jótállási időszakon belül kell benyújtani.

A jótállásra és szavatosságra az általános üzleti feltételeink vonatkoznak. A műszaki változtatások jogát.

## Pótalkatrészek és tartozékok

Megnevezés	Mirka Rendelési szám
Szűrőelem	8999600411
Fleece szűrőzsák (5 darab)	8999700211
Motor-hűtő szűrő	8999704111
Motor-hűtőp szűrőkészlet	8999724111
Pneumatikus box DE 915/915 L	8999701011
Pneumatikus box DE 912	8999301011

## Hasonlósági nyilatkozat



Ezennel tanúsítjuk, hogy az alábbiakban megnevezett gép tervezése és építési módja alapján az általunk forgalomba hozott kivitelben megfelel az EK irányelvek vonatkozó, alapvető biztonsági és egészségügyi követelményeinek. A gép jóváhagyásunk nélkül történő módosítása esetén ez a nyilatkozat elveszti érvényességét.		
<b>Termék:</b> Mirka® Dust Extractor <b>Típus:</b> 912 / 915 / 915 L		
<b>Vonatkozó európai közösségi irányelvek:</b> 2006/42/EZ, 2004/108/EZ, 2011/65/EZ		
<b>Alkalmazott harmonizált szabványok:</b> EN 60335-1:2012+A11:2014, EN 60335-2-69:2012, EN 55014-1:2006+A1:2009+A2:2011, EN 55014-2:1997+A1:2001+A2:2008, EN 61000-3-2:2014, EN 61000-3-3:2013, EN 50581:2012		
A dokumentációért felelős személy:		
Jeppo 01.06.2015		 Stefan Sjöberg, CEO

## Tartozék

Mirka® Dust Extractor	915/915 L EU	915/915 L GB 230/240 V	915/915 L GB 110 V	915/915 L CN	912 US 120 V	
Hálózati feszültség	V	220-240	220-240	110	220	120
Hálózati frekvencia	Hz	50-60	50-60	50-60	50-60	60
Hálózati biztosíték	A	16	13	16	16	15
Teljesítményfelvétele <sub>IEC</sub>	Watt	1200	1200	1000	1200	840
A készülék csatlakozóhüvelyének csatlakozási értéke	Watt	2400	1800	760	1000	600
Teljesítményfelvétele	Watt	3600	3000	1760	2200	1440
Levegő-térfogatáram	m <sup>3</sup> /h (l/min)	222 (3700)	222 (3700)	192 (3200)	222 (3700)	192 (3200)
Vákuum	hPa (mbar)	250 (250)	250 (250)	230 (230)	250 (250)	230 (230)
Mérőfelületi zajnyomásszint 1 m távolságra ISO 3744, EN 60704-2-1	dB(A)	62 ±2	62 ±2	62 ±2	62 ±2	62 ±2
Munk zaj	dB(A)	59 ±2	59 ±2	59 ±2	59 ±2	59 ±2
Kéz-kar vibráció	m/s <sup>2</sup>	<2,5	<2,5	<2,5	<2,5	<2,5
Hálózati csatlakozó vezeték: Hossz	m	7,5	7,5	7,5	7,5	7,5
Hálózati csatlakozó vezeték: Típus		H05RR-F 3G1,5	H05RR-F 3G1.5	H07BQ-F 3G2.5	60245 IEC 57 (YZW) 300/500 3x1,5 mm <sup>2</sup>	SJTW-A AWG 14/3
Védettségi fok		I	I	I		I
Védelmi fokozat		IPX4	IPX4	IPX4	IPX4	IPX4
Rádiózavarás		EN 55014-1	EN 55014-1	EN 55014-1	EN 55014-1	EN 55014-1
Por-osztály		- / L	- / L	- / L	- / L	-
Tartály térfogata	l	30	30	30	30	30
Szélesség	mm	360	360	360	360	360
Mélység	mm	450	450	450	450	450
Magasság	mm	600	600	600	600	600
Tömeg, tartozékokkal (nettó, leggyakoribb alkalmazás)	kg	10	10	10	10	10

Traduzione delle istruzioni d'uso in lingua tedesca. Mirka si riserva il diritto di apportare modifiche al presente manuale senza preavviso.

## Importante



LeGgere attentamente queste istruzioni di sicurezza e d'uso prima di installare, utilizzare o effettuare la manutenzione di questo utensile. Conservare queste istruzioni in un luogo sicuro e facilmente raggiungibile.

## Scopo dell'uso e impiego finalizzato

L'azionamento della macchina soggiace alle determinazioni nazionali in vigore. Oltre alle istruzioni sull'uso e alle regolamentazioni vincolanti in vigore nel Paese d'impiego per la prevenzione di infortuni, sono da osservarsi anche le riconosciute regole tecniche del ramo per un lavoro sicuro e appropriato.

L'apparecchio può venir usato

- solo da persone addestrate al suo funzionamento e che siano state espressamente incaricate al suo comando
- solo sotto sorveglianza

Il presente apparecchio non è concepito per l'uso da parte di persone (inclusi bambini) con ridotte capacità fisiche, mentali e sensoriali o non dotate di un livello adeguato di formazione e competenze.

I bambini devono essere sorvegliati in modo che non giochino con l'apparecchio.

### Mirka® Dust Extractor 912 / 915

Gli apparecchi descritti nelle presenti istruzioni per l'uso sono adatti

- per l'aspirazione di polveri e di liquidi
- per l'aspirazione su macchine manuali

L'apparecchio non si adatta all'aspirazione di polveri dannose alla salute.

### Mirka® Dust Extractor 915 L

Gli apparecchi descritti nelle presenti istruzioni per l'uso sono adatti

- per l'aspirazione di polveri e di liquidi
- per l'aspirazione su macchine manuali
- per la separazione di polvere con un valore limite di deflagrazione maggiore di 1 mg/m<sup>3</sup> (categoria di polvere L).

A ciò si osservino le determinazioni nazionali in vigore nel proprio Paese.



Non è permessa l'aspirazione dei seguenti materiali

- materiali caldi (sigarette accese, cenere calda, ecc.)
- liquidi infiammabili, esplosivi, aggressivi (ad es. benzina, solventi, acidi, soluzioni alcaline, ecc.)
- polveri infiammabili, esplosive (ad es. polvere di magnesio ecc.)

L'apparecchio deve

- essere utilizzato in ambienti chiusi e non all'aperto
- protetti dai raggi UV

## Prima della messa in funzione (A)

Alla fornitura, il sacchetto filtro in tessuto non tessuto è già inserito nel contenitore dello sporco.

Accertarsi, che la tensione indicata sulla targhetta di tipo corrisponda alla tensione della rete locale. Si raccomanda, che l'alimentazione di corrente dell'apparecchio venga eseguita tramite un interruttore di corrente di guasto.

Controllare regolarmente il conduttore di collegamento alla rete in merito a danneggiamenti quali per es. screpolature o segni di invecchiamento. Qualora il conduttore di collegamento alla rete dovesse essere danneggiato, prima di un ulteriore uso dell'apparecchio esso dovrà venir sostituito dal servizio della Mirka oppure da un elettricista, onde evitare eventuali pericoli. Sostituire il conduttore di collegamento alla rete solo con tipi determinati nelle istruzioni per l'uso.

Utilizzare come prolunga esclusivamente i materiali indicati esplicitamente dal produttore o modelli qualitativamente superiori. Nell'impiego di un conduttore di prolunga osservarne la sezione minima dello stesso:

Lunghezza del filo	Sezione < 16 A	Sezione < 25 A
< 20 m	1,5 mm <sup>2</sup>	2,5 mm <sup>2</sup>
20–50 m	2,5 mm <sup>2</sup>	4,0 mm <sup>2</sup>

Utilizzare l'unità solo se è in perfette condizioni. Non aspirare mai con filtro danneggiato. Utilizzare sempre un sacchetto filtro per l'aspirazione di polveri asciutte.

Nell'eliminazione della polvere deve essere presente nel locale una sufficiente rata di areazione, quando l'aria di scarico dell'apparecchio faccia ritorno nel locale stesso (a ciò si osservino le determinazioni nazionali in vigore nel proprio Paese).

Il personale operante all'apparecchio, prima del lavoro, deve venir informato

- sul trattamento dell'apparecchio
- sui pericoli provenienti dai materiali da aspirarsi
- sul sicuro smaltimento del materiale aspirato

## Comandi (B)

Mirka® Dust Extractor	Posizione dell'interruttore	Funzionamento
	I	Acceso
	0	Spento
	AUTO	Auto on/off

## Aspirazione di liquidi (C)

Prima dell'aspirazione di liquidi si deve togliere immancabilmente il filtro a sacchetto. Controllare la funzione del galleggiate. Ad una formazione di schiuma o ad una perdita di liquido interrompere immediatamente il lavoro e svuotare il contenitore dello sporco.

## Pulizia dell'elemento filtrante (D)

Quando cala la potenza di aspirazione:

1. Accendere l'aspiratore.
2. Con il palmo della mano tappare l'apertura della bocchetta o del tubo d'aspirazione.
3. Premere almeno tre volte per 2 secondi il bottone di azionamento della pulizia del filtro. Con ciò ne verranno ripulite dalla polvere ivi depositata le lamelle dell'elemento filtrante con il flusso d'aria che così si genera.
4. Se la potenza di aspirazione è troppo bassa dopo la pulizia del filtro: sostituire il filtro.

## Collegamento dell'apparecchio elettrico (E)

Far uso della presa di corrente sull'apparecchio solo per gli scopi determinati dalle istruzioni sull'uso.

**ATTENZIONE!** Per gli apparecchi collegati alla presa dell'aspiratore sono da osservarsi le loro istruzioni per l'uso e le indicazioni di sicurezza ivi contenute.

Prima dell'inserimento di un apparecchio nella presa:

1. Spegnerne l'aspiratore.
2. Spegnerne l'apparecchio da collegarsi.



## Manutenzione, pulizia e riparazione (F+G+H+I)

Eseguire solo quei lavori di manutenzione che sono descritti nelle istruzioni sull'uso. Prima della pulizia e manutenzione dell'aspiratore staccare tassativamente la spina di rete. Mai spruzzare con acqua la parte superiore dell'aspiratore. Pericolo per le persone, pericolo di cortocircuito.

L'utilizzo di pezzi di ricambio ed accessori non originali può compromettere la sicurezza operativa della macchina. Utilizzare esclusivamente pezzi di ricambio ed accessori Mirka.

Per la manutenzione e pulizia l'apparecchio deve venir trattato in modo tale, da non provocare pericoli per il personale addetto alla manutenzione e per altre persone.

Sul luogo della manutenzione

- far uso di un'areazione forzata con filtro
- indossare indumenti di protezione
- ripulire il luogo della manutenzione in modo tale da impedire che sostanze pericolose si disperdano nei dintorni

Nei lavori di manutenzione e di riparazione tutti quei pezzi inquinati che non si siano potuti ripulire in modo soddisfacente, devono

- venir impaccati in sacchetti ermetici
- venir smaltiti in armonia con le prescrizioni di smaltimento in vigore

Come minimo una volta all'anno si impone una revisione tecnica inerente la polvere fatta eseguire dal servizio della Mirka o da una persona competente, per es. in merito a danni al filtro, alla tenuta pneumatica dell'apparecchio e alla funzionalità dei dispositivi di controllo.

### Smaltimento di elementi filtranti, sacchetti filtro e sacchetti di smaltimento

Scartare gli elementi filtranti, sacchetti filtro e sacchetti di smaltimento secondo le normative nazionali.

### Trasporto

Prima del trasporto chiudere tutti i ganci di blocco del contenitore dello sporco. Non ribaltare l'apparecchio, se vi è presenza di liquido nel contenitore dello sporco. Non sollevare l'apparecchio con ganci da gru.

### Immagazzinamento

Immagazzinare la macchina in locali asciutti e al riparo dal gelo.

### Riciclaggio della macchina



Secondo la direttiva europea 2012/19/CE inerente gli apparecchi elettrici ed elettronici fuori uso, essi dovranno venir raccolti separatamente e riciclati in un modo in armonia ecologica. In caso di interrogativi si prega di rivolgersi alla propria amministrazione comunale o al più vicino rivenditore.

## Assistenza Aggiuntiva

L'assistenza deve sempre essere eseguita da personale esperto. Affinché la garanzia dell'utensile sia valida e per assicurare la sicurezza e la funzionalità dell'utensile è necessario che l'assistenza sia eseguita da un centro assistenza autorizzato Mirka. Per conoscere il centro assistenza autorizzato Mirka più vicino, contattare il Servizio Clienti Mirka o il proprio rivenditore Mirka.

## Garanzia

Per gli utensili Mirka è prevista una garanzia di due anni a partire dalla data di acquisto. Registrando il vostro utensile Mirka entro 30 giorni dall'acquisto, otterrete un ulteriore anno di garanzia.

In caso di utilizzo continuo dell'utensile in applicazioni industriali, il periodo di garanzia è di un anno.

Potete registrare il vostro utensile Mirka sul sito: [www.mirka.com/warranty-registration](http://www.mirka.com/warranty-registration)

Il certificato di garanzia è collegato all'utensile e al cliente; ogni utensile deve essere registrato singolarmente. La registrazione e la garanzia aggiuntiva non sono trasferibili ad altre persone o aziende.

Qualora si verifici su un utensile Mirka un problema compreso in questi termini di garanzia e tale problema sia causato da difetti di fabbricazione o di materiale, Mirka provvederà a riparare l'utensile senza costi secondo i termini e le

condizioni stabilite dalla presente garanzia. Affinché la garanzia sia valida, l'utensile deve essere usato, tenuto e messo in funzione secondo le Istruzioni per l'Uso e la Sicurezza fornite da Mirka.

### Termini e Condizioni

La garanzia dell'utensile Mirka copre i difetti dei materiali e di fabbricazione.

La garanzia non copre

- Qualsiasi danno causato da uso improprio, negligenza nell'uso o manutenzione, incidenti, esposizione a temperature estreme, ad acidi, ad acqua, conservazione in luoghi inadatti, urti eccessivi o danni dovuti al trasporto
- Danni causati da pezzi di ricambio, accessori o componenti non originali Mirka
- Normale usura e rottura di pezzi quali: cuscinetti, spazzole in carbonio o cavo di alimentazione elettrica
- Utensili che siano stati: modificati, riparati o di cui sia stata tentata la riparazione (non da un Centro Servizi Autorizzato Mirka), in parte o del tutto disassemblati

*I pezzi riparati/sostituiti da un centro assistenza autorizzato durante il periodo di garanzia hanno 3 mesi di garanzia. Le riparazioni fatte durante il periodo di garanzia non allungano o rinnovano il periodo di garanzia dell'utensile originale.*

*Nessuno eccetto Mirka ha l'autorizzazione a cambiare, estendere o aggiungere termini e condizioni ad una data garanzia.*

*I presenti termini di garanzia sono regolamentati e interpretati ai sensi della legge finlandese, fatti salvi i decreti e le leggi che riguardano il commercio internazionale. I consumatori hanno diritto ad avvalersi di altre leggi nei loro Paesi, che non sono limitate dai presenti termini di garanzia, poiché questa è regolamentata ai sensi della legge del Paese in cui il prodotto è stato acquistato dal consumatore.*

*Questa garanzia non prevede compensazioni per i tempi di fermo, la perdita di produzione, i danni a persone o cose.*

*Ogni disputa, controversia o rivendicazione derivante da o correlata ai presenti termini di garanzia o in qualche modo collegata all'oggetto della presente, incluso, ma non soltanto, ogni e qualsivoglia reclamo relativo al prodotto, alla sua costruzione, ogni garanzia rispetto a ciò, o ogni presunto difetto in tale prodotto saranno risolti tramite arbitrato ai sensi delle Norme di Procedura Arbitrale della Camera di Commercio Centrale Finlandese da un (1) arbitratore designato ai sensi delle suddette norme. Il luogo dell'Arbitrato sarà Helsinki e la lingua utilizzata nel procedimento arbitrale sarà l'inglese. Qualora si verificassero difficoltà di interpretazione o discordanze saranno utilizzate le lingue di origine. I consumatori hanno il diritto di intraprendere azioni legali nei tribunali del Paese in cui il prodotto è stato acquistato dal consumatore o in cui il consumatore ha domicilio, e tali diritti prevarranno.*

### Richiesta di intervento di garanzia

Per richiedere un intervento di riparazione in garanzia, contattare il distributore Mirka o il locale centro di assistenza clienti Mirka.

Gli utensili restituiti per una riparazione in garanzia devono essere accompagnati da una ricevuta o fattura d'acquisto. Per la riparazione nel periodo di garanzia aggiuntivo l'utensile deve essere accompagnato da ricevuta o fattura valide da un certificato che attesti il prolungato periodo di garanzia. Altrimenti la garanzia non sarà valida.

Una richiesta di riparazione in garanzia deve essere presentata con il minimo ritardo possibile, e in ogni caso entro il periodo di garanzia.

Sia per la garanzia che per le prestazioni valgono le nostre condizioni commerciali generali. Con riserva di modifiche tecniche.

## Pezzi di ricambio ed accessori

Denominazione	Mirka Nr. di ordin.
Elemento filtrante	8999600411
Sacchetti filtro il tessuto non tessuto (5 pezzi)	8999700211
Filtro di raffreddamento motore	8999704111
Kit filtro di raffreddamento motore	8999724111
Box pneumatico per DE 915/915 L	8999701011
Box pneumatico per DE 912	8999301011

# Dichiarazione CE di conformità



Con la presente si dichiara che la macchina qui di seguito indicata, in base alla sua concezione, al tipo di costruzione e nella versione da noi introdotta sul mercato, è conforme ai requisiti fondamentali di sicurezza e di sanità delle direttive CE. In caso di modifiche apportate alla macchina senza il nostro consenso, la presente dichiarazione perde ogni validità		
<b>Prodotto :</b> Mirka® Dust Extractor <b>Modelo :</b> 912 / 915 / 915 L		
<b>Direttive CE pertinenti:</b> 2006/42/CE, 2004/108/CE, 2011/65/CE		
<b>Norme armonizzate applicate:</b> EN 60335-1:2012+A11:2014, EN 60335-2-69:2012, EN 55014-1:2006+A1:2009+A2:2011, EN 55014-2:1997+A1:2001+A2:2008, EN 61000-3-2:2014, EN 61000-3-3:2013, EN 50581:2012		
Responsabile della documentazione:		
Jeppo 01.06.2015		 Stefan Sjöberg, CEO

## Dati tecnici

Mirka® Dust Extractor		915/915 L EU	915/915 L GB 230/240 V	915/915 L GB 110 V	915/915 L CN	912 US 120 V
<b>Tensione</b>	V	220-240	220-240	110	220	120
<b>Frequenza di rete</b>	Hz	50-60	50-60	50-60	50-60	60
<b>Fusibili di rete</b>	A	16	13	16	16	15
<b>Valore di potenza assorbita</b> <small>IEC</small>	Watt	1200	1200	1000	1200	840
<b>Potenza allacciata della presa dell'apparechio</b>	Watt	2400	1800	760	1000	600
<b>Totale potenza allacciata/valvole di sicurezza</b>	Watt	3600	3000	1760	2200	1440
<b>Volume portata (aria)</b>	m <sup>3</sup> /h (l/min)	222 (3700)	222 (3700)	192 (3200)	222 (3700)	192 (3200)
<b>Depressione</b>	hPa (mbar)	250 (250)	250 (250)	230 (230)	250 (250)	230 (230)
<b>Livello pressione acustica, ISO 3744, EN 60704-2-1</b>	dB(A)	62 ±2	62 ±2	62 ±2	62 ±2	62 ±2
<b>Rumorosità di funzionamento</b>	dB(A)	59 ±2	59 ±2	59 ±2	59 ±2	59 ±2
<b>Vibrazioni al sistema manobraccio</b>	m/s <sup>2</sup>	<2,5	<2,5	<2,5	<2,5	<2,5
<b>Filo collegamento rete: lunghezza</b>	m	7,5	7,5	7,5	7,5	7,5
<b>Filo collegamento rete: tipo</b>		H05RR-F 3G1,5	H05RR-F 3G1.5	H07BQ-F 3G2.5	60245 IEC 57 (YZW) 300/500 3x1,5 mm <sup>2</sup>	SJTW-A AWG 14/3
<b>Categoria di protezione e tipo</b>		I	I	I		I
<b>Tipo di protezione (antispruzzi d'acqua)</b>		IPX4	IPX4	IPX4	IPX4	IPX4
<b>Grado di schermatura</b>		EN 55014-1	EN 55014-1	EN 55014-1	EN 55014-1	EN 55014-1
<b>Categoria di polvere</b>		- / L	- / L	- / L	- / L	-
<b>Volume contenitore</b>	l	30	30	30	30	30
<b>Lunghezza</b>	mm	360	360	360	360	360
<b>Larghezza</b>	mm	450	450	450	450	450
<b>Altezza</b>	mm	600	600	600	600	600
<b>Peso con accessori (al netto, in applicazione più comune)</b>	kg	10	10	10	10	10

tドイツ語の取扱説明書の翻訳。Mirka は、事前の通知なしにこの冊子の内容を変更する権利を保有します。

## 重要



機械の運転開始、操作あるいはメンテナンスの前に、この安全上の注意事項と取扱説明書を入念に読んでください。この取扱説明書は安全に、かついつでも閲覧できるように保管してください。

## 使用目的と規定に即した使用

取扱説明書と、本製品を使用する土地で有効な事故防止規定に加え、安全で専門的に正しい作業をするために周知の専門技術に関する規則も遵守しなければなりません。

この掃除機は、

- 取り扱いについて指導を受け、操作を担当するものとして明確に任命された作業員だけが使用できます。
- 必ず監督者がいる状態で使用してください。

この掃除機は、身体的、感覚的あるいは精神的障害を抱えている方や、経験や知識が不足している方（子供を含む）が使用することを想定していません。

小さなお子様がこの掃除機で遊ぶことがないように注意してください。

### Mirka® Dust Extractor 912 / 915

本掃除機は以下の用途に適しています。

- 塵や液体の吸引
- 手持ち式機械における吸引

アプライアンスは、健康を危険にさらすほこりを掃除機には適していません。

### Mirka® Dust Extractor 915 L

本掃除機は以下の用途に適しています。

- 塵や液体の吸引
- 手持ち式機械における吸引
- 暴露限度値  $1 \text{ mg/m}^3$  を上回る塵（粉塵クラス L）の除去これについては、使用する国で有効な規定を遵守してください。



次の物質は吸引してはいけません。

- 高温の物質（燃烧しているタバコや高熱を帯びた灰など）
- 可燃性、爆発性、刺激性の液体（ガソリン、溶剤、酸性液、アルカリ液など）
- 可燃性、爆発性の塵（マグネシウムの塵など）

この掃除機は、

- 液体の吸引時を除いて、雨や湿気が多い環境から保護してください。
- 紫外線から保護してください。

## 運転開始の前に (A)フリースフィルタ袋は、納品時にすでにごみ回収容器にセットされています。

銘板に表示されている電圧が、現場の電源電圧と一致していることを確認してください。掃除機を漏れ電流遮断器 (FI) を介して電力網に接続してください。

電源ケーブルに亀裂や劣化などの損傷がないか、定期的にチェックしてください。電源ケーブルが損傷している場合、掃除機の使用を続ける前に、Mirka サービスまたは電気技術者にケーブルを交換させることで、危険を回避してください。

延長ケーブルには、メーカー指定のケーブルか、またはそれを上回る仕様のケーブルだけを使用してください。ケーブルの必要最小断面積に注意してください。

ケーブル長さ	断面積 < 16 A	断面積 < 25 A
< 20 m	1.5 mm <sup>2</sup>	2.5 mm <sup>2</sup>
20 ~ 50 m	2.5 mm <sup>2</sup>	4.0 mm <sup>2</sup>

掃除機は損傷がない状態でのみ使用してください。フィルタなしで吸引したり、損傷したフィルタを使用して吸引したりしないでください。乾燥した塵を吸引する際には、必ずフィルタ袋を使用してください。

吸引時に掃除機の排気が部屋の中に放出される場合、部屋の換気率が十分でなければなりません (これについては使用国で有効な規定を遵守してください)。

掃除機を操作する作業者は、作業開始前に以下について知っておかなければなりません。

- 掃除機の取り扱い
- 吸引する物質から生じる危険
- 吸引する物質の安全な廃棄方法

## 操作 (B)

Mirka® Dust Extractor	スイッチ位置	機能
	I	オン
	0	オフ
	AUTO	自動オン/オフ

## 液体の吸引 (C)

液体を吸引する前に、フィルタ袋を取り外してください。フロートの働きを確認します。泡が発生したり液体が漏れ出たりする場合には、すぐに作業を終了し、ごみ回収容器を空にしてください。

## フィルタの清掃 (D)

吸引力が弱まる場合には:

1. 掃除機をオンにします。
2. 手のひらでノズル開口部または吸引ホース開口部をふさぎます。
3. フィルタ清掃ボタンは、3回以上、それぞれ2秒間押ししてください。フィルタのフィンでは、発生するエアの流れにより、堆積した塵が掃除されます。
4. フィルタ清掃後に吸引力が弱すぎる場合:フィルタを交換します。

## 電気工具の接続 (E)

掃除機のソケットは、取扱説明書に指定されている目的だけに使用してください。

注意! 装置のソケットに電気工具を接続している場合には、その電気工具の取扱説明書と、そこに記載されている安全上の注意事項を遵守してください。

電気工具を装置のソケットに差し込む前に:

1. 掃除機をオフにします。
2. 接続する電気工具をオフにします。

## メンテナンス、清掃および修理 (F+G+H+I)

メンテナンス作業は、取扱説明書に記載されている内容以外は実行しないでください。掃除機の清掃およびメンテナンスの前に、電源プラグを完全に引き抜いてください。掃除機の上部パーツには、絶対に水をかけないでください。人体に危険があります。ショートする恐れがあります。

交換部品と付属品で純正品以外のものを使用すると、掃除機の安全性が損なわれる恐れがあります。KWH Mirka Ltd. の純正交換部品および純正付属品だけを使用してください。

掃除機のメンテナンスと清掃では、メンテナンス業者や他の業者に危険が生じないように掃除機を扱わなければなりません。

メンテナンスエリアでは

- フィルタが取り付けられた自動換気システムを使用してください。
- 防護服を着用してください。
- 危険な物質が周囲に到達しないやり方で、メンテナンスエリアを清掃してください。

メンテナンス作業および修理作業の際には、十分に清掃できなかった、汚れのあるすべてのパーツを

- 不透過性の袋に入れてください。
- 廃棄について定めた、国の有効な規定に即して廃棄してください。

### フィルタとフィルタ袋の廃棄

フィルタとフィルタ袋は、その国が定める規則に即して廃棄してください。

### 輸送

輸送する前に、ごみ収集容器のすべてのロックを閉じてください。ごみ収集容器に液体が入っている場合には、装置を傾けないでください。掃除機はクレーンフックで持ち上げないでください。

### 保管

掃除機は乾燥した、凍結の危険がない場所で保管してください。

### 掃除機をリサイクルにまわす



電気・電子装置の廃棄物に関する欧州ガイドライン 2012/19/EC に従い、使い古した電気装置は分別収集し、環境を害さない方法でリサイクルにまわす必要があります。ご不明な点は、地域の行政機関が最寄の販売店にお問い合わせください。

## 詳細なサービス作業

サービス作業を実行できるのは、訓練を受けた作業員だけです。保証の失効を避け、機械の安全性と機能を確実に最適化するために、サービス作業は権限を有する Mirka サービス作業員だけが実行できます。最寄の権限を有する Mirka サービスセンターをお探しの場合には、Mirka カスタマーサービスが Mirka 販売店にお問い合わせください。

## 保証

ミルカ社の工具には、購入日から2年間の保証が付いています。購入日より30日以内にお買い上げいただいたミルカ社の工具を登録していただくと、さらに1年間の保証が提供されます。

工具が工業用途で継続的に使用される場合、保証期間は1年となります。

ミルカ社の工具は、以下のURLより登録いただけます。 [www.mirka.com/warranty-registration](http://www.mirka.com/warranty-registration)

保証の延長は、機械とお客様に応じて異なります。各機械は個別に登録してください。登録や追加保証は、他人や他の企業に譲渡できません。

この保証規定の対象になる機械で問題が発生した場合で、かつその問題の原因が材料または製造の欠陥にある場合には、Mirka はここにある保証条件にしたがって機械を無料で修理します。保証の有効性を維持するためには、機械の運用、メンテナンスおよび操作は、安全上の注意事項と取扱説明書に記載の指示に従って行わなければなりません。

### 保証条件

素材または製造の問題により発生した損傷が、保証の対象になります。

次の損害は保証の対象になりません。

- 本来の目的から外れた使用、誤った使用、不十分なメンテナンス、事故、極端な温度、酸、水、不適切な保管、過度の衝突と輸送による損傷によって生じた損害

- ・ 交換部品、付属品、あるいは他の Mirka の純正交換部品であると表示されていない付属品によって生じた損害
- ・ ベアリング、炭素ブラシまたは電源ケーブルなどで見られる、通常の使用によって生じる損害
- ・ 機械を改造した場合、（権限を有する Mirka サービス以外の修理業者が）修理した場合または修理を試みた場合、機械を部分的に、あるいは完全に分解した場合

保証期間中に権限のある Mirka サービスセンターによって修理または交換された部品の保証期間は三ヶ月です。保証期間内の修理により、機械の元々の保証期間がリセットされたり延長されたりすることはありません。

保証条件の変更や補足を行う権利は、Mirka だけが保有します。

この規定はフィンランドの法律にしたがってまとめられました（製品の国際的な販売に関する法律・指令を除く）。保証については、ユーザーが製品を購入した国の法律によって定められているため、ユーザーの居住国において拘束力のある他の法律がある場合には、ここにある条件によって制限されません。

故障時間、生産停止、負傷事故または物損事故の補償についての請求権はありません。

この条件に関連する、あるいは何らかの形でこのテーマに関連しているあらゆる争い、意見の相違、あるいは請求は、製品や製品の構造に関連する各要求や、製品にあるとされる何らかの欠陥の場合と同様に、ヘルシンキの中央商工会議所の規則に基づき、一人 (1) の仲裁裁判官がこの規則によって仲裁手続きを行うことで解決するものとなります。仲裁手続きを行う場所はヘルシンキであり、仲裁手続きは英語で行うものとなります。困難な状況であったり、意見に相違があったりする際、理解を図るために出身国の言語が用いられます。ユーザーは、国が定める強制力のある法律により、ユーザーが製品を購入した国の裁判所か、ユーザーが居住する国の裁判所で訴訟を起こすことができます。

請求権の行使

修理を請求する場合には、Mirka 販売店または Mirka カスタマーサービスにお問い合わせください。

修理の対象となる機械には、有効な領収書または請求書を添付していただく必要があります。保証延長期間中の修理には、保証期間延長のための有効な領収書または請求書と、保証期間延長のための有効な保証書の提示が必要です。さもないと保証の有効性が認められません。

保証請求は、損害の発生後、できるかぎり速やかに行ってください。保証請求は、法律で定められた保証期間内に行う必要があります。

保証には当社の一般取引条件が適用されます。技術的な変更を加える権利を当社は保有します。

## 交換部品と付属品

名称	Mirka-No.
フィルタ	8999600411
フリースフィルタ袋 (5 個)	8999700211
モーター冷却フィルター	8999704111
モーター冷却フィルタークット	8999724111
DE 915/915 L用ニューマチックボックス	8999701011
DE 912用ニューマチックボックス	8999301011

## EC 適合宣言



以下に記載の機械が、その設計と型式に基づき、さらに当社によって市場に出された仕様において、EC ガイドラインの関連する基本的な安全および健康に関する要件を満たしていることを、当社はここに宣言します。当社が同意しない改造を機械に施した場合、この宣言は有効性を失います。	
製品: Mirka® Dust Extractor タイプ: 912 / 915 / 915 L	
関連する EC ガイドライン: 2006/42/EG, 2004/108/EG, 2011/65/EG	
適用された整合規格: EN 60335-1:2012+A11:2014, EN 60335-2-69:2012, EN 55014-1:2006+A1:2009+A2:2011, EN 55014-2:1997+A1:2001+A2:2008, EN 61000-3-2:2014, EN 61000-3-3:2013, EN 50581:2012	
ドキュメンテーションの責任者:	
Jeppo 01.06.2015	  Stefan Sjöberg, CEO

## 技術データ

Mirka® Dust Extractor	915/915 L EU	915/915 L GB 230/240 V	915/915 L GB 110 V	915/915 L CN	912 US 120 V	
電源電圧	V	220-240	220-240	110	220	120
電源周波数	Hz	50-60	50-60	50-60	50-60	60
ヒューズ	A	16	13	16	16	15
消費電力 <sup>IEC</sup>	Watt	1200	1200	1000	1200	840
装置のソケットの接続負荷	Watt	2400	1800	760	1000	600
総接続負荷	Watt	3600	3000	1760	2200	1440
気流量	m³/h (l/min)	222 (3700)	222 (3700)	192 (3200)	222 (3700)	192 (3200)
負圧	hPa (mbar)	250 (250)	250 (250)	230 (230)	250 (250)	230 (230)
1 m の距離での測定面音圧レベル、ISO 3744、EN 60704-2-1	dB(A)	62 ±2	62 ±2	62 ±2	62 ±2	62 ±2
騒音レベル	dB(A)	59 ±2	59 ±2	59 ±2	59 ±2	59 ±2
手と腕の振動	m/s²	<2,5	<2,5	<2,5	<2,5	<2,5
電源ケーブル長さ	m	7,5	7,5	7,5	7,5	7,5
電源ケーブル、タイプ		H05RRR-F 3G1,5	H05RRR-F 3G1.5	H07BQ-F 3G2.5	60245 IEC 57 (YZW) 300/500 3x1,5 mm²	SJTW-A AWG 14/3
保護クラス	I	I	I		I	
保護等級	IPX4	IPX4	IPX4	IPX4	IPX4	
干渉雑音抑制レベル	EN 55014-1	EN 55014-1	EN 55014-1	EN 55014-1	EN 55014-1	
粉塵クラス	- / L	- / L	- / L	- / L	-	
容器の容量	l	30	30	30	30	30
幅	mm	360	360	360	360	360
奥行き	mm	450	450	450	450	450
高さ	mm	600	600	600	600	600
付属品を含めた重量 ( 正味重量、最も見られる使用状態 )	kg	10	10	10	10	10



독일어 취급설명서를 번역. Mirka는 사전 예고 없이 본 취급설명서를 변경할 권한을 가지고 있습니다.

## 주요사항



기계를 가동, 사용 및 정비하기 전에 본 안전지시사항과 취급설명서를 숙지하시기 바랍니다. 본 취급설명서를 사람이 언제라도 볼 수 있는 장소에 잘 보관하십시오.

## 용도와 규정에 맞는 사용

취급설명서와 사고방지를 위한 사용국가의 유효한 규정 이외에 안전 및 전문 작업을 위한 인증된 전문기술 규칙 또한 준수해야 합니다.

청소기는

- 취급방법을 연수하고 취급 자격을 지닌 사람만이 사용할 수 있습니다.
- 사용 중에는 기계를 방치해서는 안됩니다.

본 청소기는 신체적, 감각적 또는 정신적인 능력에 결함이 있거나 경험이나 지식이 부족한 사람(아이들 포함)이 사용하기에는 적합하지 않습니다.

아이들이 청소기로 장난하지 않도록 주의하시기 바랍니다.

### Mirka® Dust Extractor 912 / 915

본 청소기는 다음에 적합합니다.

- 분진과 액체의 흡입을 위해
- 수동 작업 기계에서 흡입을 위해

다음 물질에는 사용하지마십시오: 건강에 해로운 먼지

### Mirka® Dust Extractor 915 L

본 청소기는 다음에 적합합니다.

- 분진과 액체의 흡입을 위해
- 수동 작업 기계에서 흡입을 위해
- 노출기준 1 mg/m<sup>3</sup> (분진 등급 L) 보다 큰 분진의 제거를 위해 이에 대해 사용자가 거주하는 국가의 현지 해당 규정을 준수하십시오.



다음 물질에는 사용하지 마십시오.

- 뜨거운 물질(불이 붙어있는 담배꽂초나 뜨거운 재 등)
- 가연성, 폭발성, 자극성 액체 (휘발유, 오매, 산, 알칼리 등)
- 가연성, 폭발성의 분진 (예: 마그네슘 분진 등)

청소기를

- 비와 습기로부터 보호합니다. 액체 흡입은 예외.
- 자외선으로부터 보호합니다.

## 처음 사용하기 전에 (A)

플리스 필터백은 배송 시 이미 오물탱크에 삽입되어 있습니다.

모델 규격에 표시되어 있는 허용전압과 사용지역의 전원전압이 일치하는지 확인하십시오. 청소기를 누전차단기를 거쳐 전원공급장치에 연결하십시오.

전원코드에 예를 들어 균열이나 노화처럼 손상된 부위가 없는지 정기

적으로 점검하십시오. 결함이 있는 전원코드는 청소기를 계속 사용하기 전에 위험을 방지하기 위해 Mirka 서비스 센터나 전기기술자를 통해 교체 받으시기 바랍니다.

연장 케이블은 제조사가 명시했거나 품질이 좋

은 것만 사용해야 합니다. 케이블의 최소횡단면에 유의하십시오.

케이블 길이	횡단면 < 16 A	횡단면 < 25 A
< 20 m	1,5 mm <sup>2</sup>	2,5 mm <sup>2</sup>
20-50 m	2,5 mm <sup>2</sup>	4,0 mm <sup>2</sup>

청소기는 손상되지 않은 상태에서만 사용하십시오. 절대로 필터 없이 또는 손상된 필터로 흡입하지 마십시오. 건식 분진을 흡입할때는 항상 필터백을 사용하십시오.

분진 제거시 청소기가 배출하는 배기공기에 대한 충분한 환기량을 확보해야 합니다(사용국가 현지 해당 규정을 준수하십시오).

사용자는 작업하기 전에 반드시 다음 사항을 숙지하고 있어야 합니다.

- 청소기의 사용법
- 흡입대상 물질의 위험성
- 흡입물질의 안전한 폐기처리

## 취급 (B)

Mirka® Dust Extractor	스위치 위치	기능
	I	On
	0	Off
	AUTO	Auto on/off

## 액체 흡입 (C)

액체를 흡입하기 전에 필터 백을 제거하십시오. 플로트의 기능을 점검하십시오. 거품이 발생하거나 누수일 경우 즉시 작동을 멈추고 오일탱크를 비우십시오.

## 필터 기기 청소하기 (D)

흡입력이 떨어지면:

1. 청소기를 켭니다.
2. 손바닥으로 노즐이나 흡입호스 입구를 막습니다.
3. 필터 청소용 작동버튼을 세번 각각 2 초동안 누릅니다. 필터 기기의 망에 모아진 먼지는 이때 유입된 공기에 의해 제거됩니다.
4. 필터 청소 이후 흡입력이 너무 적으면: 필터를 교체합니다.

## 전기도구 연결하기 (E)

청소기의 콘센트는 오로지 취급설명서에 지정한 용도를 위해서만 사용하십시오.

주의! 기기 콘센트에 연결된 도구의 경우 해당 취급설명서와 그 안에 제시된 안전지시사항을 숙지하시기 바랍니다.

도구를 기기 콘센트에 꽂기 전에:

1. 청소기를 끕니다.
2. 연결하려는 도구를 끕니다.

## 정비점검, 청소 및 수리 (F+G+H+I)

취급설명서에 명시된 점검작업만을 수행하십시오. 청소기를 청소하기 전에 반드시 전원플러그를 뽑으십시오. 흡입기 상부는 절대 물을 내뿜어 씻어내리지 마십시오. 인명 위험, 단락 위험.

부품과 액세서리는 정품을 사용하지 않을 경우 청소기의 안전성을 저하시킬 수 있습니다. 부품과 액세서리는 KWH Mirka Ltd. 정품만 사용하십시오.

청소, 정비점검 작업시 점검원이나 타인에게 아무런 위험이 따르지 않도록 청소기를 취급해야 합니다.

정비점검 장소에서는

- 필터된 강제환기장치를 사용하십시오.
- 안전복을 착용하십시오.
- 유해물질이 주위환경을 오염시키지 않도록 점검장소를 청소하십시오.

정비점검, 수리 작업시 표면에 부착된 오염을 만족스럽게 제거할 수 없었던 부품들은

- 불침투성의 비닐 봉지 등에 밀봉하여
- 해당 폐기를 관리법에 따라 처리해야 합니다.

### 필터 기기와 필터백 폐기하기

필터 기기와 필터백은 현지 국가 규정에 따라 폐기처리 합니다.

### 운반

운반하기 전에 모든 잠금장치와 오물탱크를 잠그십시오. 오물탱크에 액체가 들어있을 경우에는 본체를 기울이지 마십시오. 청소기를 기중기 후크로 들어올리지 마십시오.

### 보관

건조하고 동결 위험이 없는 곳에 청소기를 보관하십시오.

### 청소기 재활용 처리



EU의 폐전기전자제품에 관한 지침(2012/19/EG)에 따라 폐전기기기는 분리 회수 및 환경친화적인 재활용처리를 해야 합니다. 문의사항이 있으실 경우 해당 지역관청이나 가까운 판매업체에 연락하시기 바랍니다.

## 장기적인 서비스

서비스는 항상 교육받은 담당자만이 실행해야 합니다. 제품보증의 유효성 유지와 기계의 최적적인 안전과 기능을 보장하기 위해 서비스 작업은 공식 Mirka 서비스업체만 실행해야 합니다. 가까운 공식 Mirka 서비스 센터를 찾으시려면 Mirka 고객센터 서비스나 Mirka 판매업체에 문의하시기 바랍니다.

## 제품보증

Mirka 공구의 보증 기간은 구매일로부터 2년입니다. 구매일로부터 30일 이내에 Mirka 공구를 등록하면 제품 보증 기간이 1년 추가됩니다.

공구를 산업 분야에서 계속 사용하는 경우 제품 보증 기간은 1년입니다.

Mirka 공구를 다음 웹사이트에서 등록할 수 있습니다: [www.mirka.com/warranty-registration](http://www.mirka.com/warranty-registration)

연장된 보증은 각 기계 및 고객에 적용됩니다. 각 기계를 별도로 신청합니다. 등록과 추가 보증은 다른 사람이나 다른 기업으로 양도될 수 없습니다.

기계에 문제가 발생하고, 이 기계에 본 보증규정이 유효하며 자재나 제조결함이 문제의 원인이 되면, Mirka는 여기에 명시된 보증조건에 따라 기계를 무료로 수리해 드립니다. 보증을 올바르게 받으시려면 기계를 안전지시사항과 취급설명서에 따라 사용, 정비 및 취급하셔야 합니다.

### 보증 조건

보증은 자재 및 제조결함으로 인한 손상에 한정됩니다.

다음과 같은 손상은 보증에서 제외됩니다.

- 부적합한 용도, 사용 오류, 정비 소홀, 사고, 극한 온도, 산, 물, 적합하지 않은 보관, 과도한 충격과 운반손상으로 인해 발생한 손상
- Mirka 순정 부품으로 표시되지 않은 부품이나 액세서리로 인해 발생한 손상
- 베어링, 카본 브러쉬나 전원코드와 같은 곳에서 일반적인 사용으로 인한 손상
- 기계에 개조, 수리 또는 이를 시도 한 경우(공식 Mirka 서비스 센터가 아닌 다른 수리소에서), 부분 또는 전체를 분해한 경우

보증기간 이내에서 공식 Mirka 서비스 센터에서 수리하거나 교체한 부품들의 보증기간은 3개월입니다. 보증기간 이내에서 수리는 기계의 기본 보증기간을 연장하거나 재계약되지 않습니다.

오로지 Mirka만 보증조건을 변경하고 보증할 권한을 가지고 있습니다.

본 규정은 핀란드 법에 따라 작성되었습니다(국제 물품 매매에 관한 법률과 동의는 제외). 거주국가에서 유효한 법률을 가진 소비자들은 본 보증조건이 해당되지 않습니다. 제품을 구매한 국가의 법률에 따라 보증이 규정되기 때문입니다.

일시 중단, 생산 중단, 부상이나 물품손상의 배상에 대한 이의는 성립되지 않습니다.

이 조건이나 어떤 방식으로든 문제가 되는 조건과 관련된 모든 분쟁, 의견차이 또는 청구는 생산, 구조 또는 제품 결함과 연관된 각 요구사항을 포함하여 중재 재판 절차를 통해 헬싱키에서 중앙 상공회의소의 규정에 따라 한(1) 명의 중재판사를 통해 지정된 규정에 따라 구명되어 집니다. 중재 재판 절차 장소는 헬싱키이며 중재 재판 절차 언어는 영어입니다. 문제나 의견 차이 시 해석의 경우 고유국가 언어가 사용됩니다. 소비자는 필수 법적 권리에 따라 제품을 판매한 국가나 거주하는 국가의 현지 법원에 소송을 제기할 권리가 있습니다.

### 청구 신청

수리 청구를 신청하시려면 Mirka 판매업체나 Mirka 고객 서비스에 문의하시기 바랍니다.

기계에 수리를 원하시는 경우 반드시 유효한 영수증이나 계산서를 첨부하셔야 합니다. 연장된 보증기간 동안의 수리를 위해서 반드시 유효한 영수증이나 계산서 그리고 연장 보증을 위한 유효한 인증서를 제시하셔야 합니다. 그렇지 않을 경우 보증은 인정되지 않습니다.

보증 청구는 반드시 손상이 발생한 후 가능한 한 빠른 시일내에 신청하셔야 합니다. 보증 청구는 법적인 보증 기간 이내에 신청하셔야 합니다.

보증을 위해서는 저희 일반 거래 약관이 유효합니다. 기술 사양은 사전 예고 없이 변경될 수 있습니다.

## 부품 및 액세서리

사양	Mirka-No.
필터 기기	8999600411
폴리스 필터백 (5 개입)	8999700211
모터 롤링 필터	8999704111
모터 롤링 필터 키트	8999724111
DE 915/915 L용 공압 박스	8999701011
DE 912용 공압 박스	8999301011

## EU 적합선언 (Declaration of Conformity)



저희는 본 제품이 유닛설계 관련규정에 있어 해당 EU 가이드라인의 기본적인 안전 및 건강 요구사항에 적합함을 선언합니다. 당사의 동의 없는 기계의 변경 시 이 선언의 유효성이 상실됩니다.		
<b>제품:</b> Mirka® Dust Extractor		
<b>유형:</b> 912 / 915 / 915 L		
<b>해당 EU 규정:</b> 2006/42/EG, 2004/108/EG, 2011/65/EG		
<b>적용통합표준:</b> EN 60335-1:2012+A11:2014, EN 60335-2-69:2012, EN 55014-1:2006+A1:2009+A2:2011, EN 55014-2:1997+A1:2001+A2:2008, EN 61000-3-2:2014, EN 61000-3-3:2013, EN 50581:2012		
문서 피의뢰자:		
Jeppo 01.06.2015		 Stefan Sjöberg, CEO

## 기술 사양

Mirka® Dust Extractor		915/915 L EU	915/915 L GB 230/240 V	915/915 L GB 110 V	915/915 L CN	912 US 120 V
전원전압	V	220-240	220-240	110	220	120
전원주파수	Hz	50-60	50-60	50-60	50-60	60
퓨즈	A	16	13	16	16	15
동력소요 <sup>IEC</sup>	Watt	1200	1200	1000	1200	840
기기콘센트용 접속부하	Watt	2400	1800	760	1000	600
총접속부하	Watt	3600	3000	1760	2200	1440
공기유입량	m³/h (l/min)	222 (3700)	222 (3700)	192 (3200)	222 (3700)	192 (3200)
진공도	hPa (mbar)	250 (250)	250 (250)	230 (230)	250 (250)	230 (230)
1m 떨어진 곳에서의 음압레벨, EN 60704-1	dB(A)	62 ±2	62 ±2	62 ±2	62 ±2	62 ±2
소음지수	dB(A)	59 ±2	59 ±2	59 ±2	59 ±2	59 ±2
손-팔 진동	m/s²	<2,5	<2,5	<2,5	<2,5	<2,5
전원코드 길이	m	7,5	7,5	7,5	7,5	7,5
전원코드		H05RRR-F 3G1,5	H05RRR-F 3G1.5	H07BQ-F 3G2.5	60245 IEC 57 (YZW) 300/500 3x1,5 mm²	SJTW-A AWG 14/3
보호등급		I	I	I		I
방수등급		IPX4	IPX4	IPX4	IPX4	IPX4
무선간섭수준		EN 55014-1	EN 55014-1	EN 55014-1	EN 55014-1	EN 55014-1
분진등급		- / L	- / L	- / L	- / L	-
오물탱크용량	l	30	30	30	30	30
너비	mm	360	360	360	360	360
깊이	mm	450	450	450	450	450
높이	mm	600	600	600	600	600
중량, 액세서리 포함 (실제중량, 일반적인 사용에서)	kg	10	10	10	10	10

Naudojimo instrukcijos vertimas į lietuvių kalbą „Mirka“ pasilieka teisę, keisti šią naudojimo instrukciją be išankstinio įspėjimo.

## Svarbu



Prieš montuodami, eksploatuodami ir atlikdami šio įrankio priežiūrą, atidžiai perskaitykite saugos ir naudojimo instrukcijas. Saugokite šias instrukcijas saugioje pasiekiamoje vietoje.

## Pritaikymas ir naudojimas pagal paskirtį

Be naudojimo instrukcijoje esančių ir šalyje galiojančių taisyklių būtina laikytis ir bendrų techninių eksploatacijos bei saugos taisyklių.

Įrenginiu

- leistina dirbti tik asmenims, juo dirbti apmokytiems ir visų pirma susipažindintiems su jo valdymu
- leistina dirbti tik prižiūrint

Šio prietaiso negali naudoti asmenys (įskaitant vaikus) su fiziniais, jautrumo ar psichikos sutrikimais, arba neturintys pakankamai patirties ir žinių.

Vaikus reikia prižiūrėti, kad jie nežaistų su įrenginiu.

### Mirka® Dust Extractor 912 / 915

Šioje naudojimo instrukcijoje aprašytus prietaisus tinka naudoti

- aspiracinės sausų dulkių ir skysčių
- nusiurbimui nuo rankomis valdomų mašinų

Prietaisas nepritaikytas sveikatai pavojingoms dulkėms siurbti.

### Mirka® Dust Extractor 915 L

Šioje naudojimo instrukcijoje aprašytus prietaisus tinka naudoti

- aspiracinės sausų dulkių ir skysčių
- nusiurbimui nuo rankomis valdomų mašinų
- siurbti dulkėms, kurių ribinė sprogumo vertė didesnė nei 1 mg/m<sup>3</sup> („L“ dulkių klasė). Žr. galiojančias nacionalines normas.



Negalima siurbti šių medžiagų:

- karštų medžiagų (rūkanstančių cigarečių, karštų pelenų ir t.t.)
- degių, sprogių ir agresyvių skysčių (pvz., benzino, tirpiklių, rūgščių, šarmų ir t.t.)
- degių, sprogių dulkių (pvz., magnio dulkių ir t.t.)

Prietaisas turi būti

- būti naudojamas tik patalpose ir ne atviras
- būti apsaugoti nuo UV spindulių

## Prieš eksploataciją (A)

Filtro maišelis iš neaustinės medžiagos jau gamykloje yra įdėtas į nešvarumų rezervuarą.

Įsitikinkite, ar ant lentelės nurodyta įtampa atitinka vietinio tinklo įtampą. Patariame jungti prietaisą per apsauginį pažaidos srovės išjungiklį.

Apžiūrėkite maitinimo laidą reguliariai požymiams nustatyti žalą, pavyzdžiui, įtrūkimų ar senėjimo. Jei maitinimo laidas yra pažeistas, jis turi būti pakeistas Mirka tarnybą arba elektriką, kad būtų išvengta pavojaus, prieš naudojimą dulkių siurblys yra tęsiamas. Naudokite tik maitinimo laido tipas nurodyta naudojimo instrukcijoje.

Naudokite gamintojo rekomenduojamus ar kokybiškus pailginimo kabelius. Kabelio gyslos skerspjūvis turi būti ne mažesnis:

Kabelio ilgis	Skerspjūvis < 16 A	Skerspjūvis < 25 A
< 20 m	1,5 mm <sup>2</sup>	2,5 mm <sup>2</sup>
20–50 m	2,5 mm <sup>2</sup>	4,0 mm <sup>2</sup>

Prietaisą naudokite tik jei jis yra nepažeista būklės. Niekada nesiurbkite su pažeistu filtru. Siurbdami sausas dulkes, visada naudokite filtro maišelį.

Naudojant siurblius būtina pasirūpinti pakankama patalpos ventilacija, kai prietaiso panaudotas oras grįžta į patalpą (žr. galiojančias nacionalines normas).

Prietaisą valdantis personalas prieš pradėdamas darbus informuojamas apie

- prietaiso naudojimą
- pavojų, kylantį dėl siurbiamų medžiagų
- saugų susiurbtų medžiagų pašalinimą

## Valdymas (B)

Mirka® Dust Extractor	Jungiklio padėtis	Funkcija
	I	Ijungta
	0	Išjungta
	AUTO	Auto on/off

## Skysčių siurbimas (C)

Prieš skysčiai įlaipinami, visuomet išimkite filtro maišelį. Įsitinkinkite, kad plūdė veikia tinkamai. Jei susidaro putos arba išteka skystis, iškart nustokite siurbę ir išpilkite nešvarumų rinktuvo turinį.

## Itru ojamojo elemento valymas (D)

Sumažėjus siurbimo galiai

1. Siurblio įjungimas.
2. Delnu uždenkite antgalio arba žarnos angą.
3. Spustelėkite išvalyti filtrą tris kartus už ne mažiau kaip 2 sekundes. Šitaip susidariusi oro srovė nuvalys ant filtruojamojo elemento plokštelių nusėdusias dulkes.
4. Jei siurbiamoji galia yra per mažas po filtro valymas: pakeisti filtrą.

## Elektrinio įrenginio prijungimas (E)

Ant prietaiso esantį lizdą leidžiama naudoti tik naudojimo instrukcijoje nustatytais tikslais.

**DĖMESIO!** Kai į siurblio lizdą jungiate kitą prietaisą, laikykitės jo naudojimo instrukcijos ir joje pateiktą saugos nurodymų.

Prieš prijungdami kitą įrankį į siurblio lizdą:

1. išjunkite siurbį.
2. išjunkite jungiamą įrankį.

## Priežiūra, valymas ir remontas (F+G+H+I)

Galite atlikti tik tuos priežiūros darbus, kurie yra aprašyti naudojimo instrukcijoje. Prieš atliekant prietaiso valymą ir priežiūrą, būtina ištraukti kištuką. Viršutinę siurblio dalį saugokite nuo aptaškymo vandeniu: pavojus asmenims, trumpo jungimo pavojus.

Neoriginalių atsarginių dalių bei priedų naudojimas gali įtakoti įrenginio saugą ir sąlygoti gedimus. Naudokite tik Mirka atsargines dalis ir priedus.

Techninės priežiūros ir valymo metu su prietaisu reikėtų elgtis taip, kad nekiltų pavojaus techninės priežiūros personalui ir kitiems asmenims.

Techninės priežiūros atlikimo vietoje

- naudokite filtruojamą priverstinę ventilaciją
- dėvėkite apsauginius rūbus
- techninės priežiūros atlikimo vieta valoma taip, kad pavojingos medžiagos nepatektų į aplinką

Atliekant priežiūros ir remonto darbus, visos nenuvalytos detalės, kurių nebuvo įmanoma gerai nuvalyti

- turi būti supakuojamos į nepralaidžius maišelius
- ir utilizuojamos, laikantis galiojančių reikalavimų

Mažiausiai vieną kartą per metus „Mirka“ personalas arba kvalifikuotas asmuo turėtų atlikti dulkių technikos patikrinimą, pvz., tikrinama, ar nėra filtro pažeidimų, prietaiso hermetiškumas ir kontrolės prietaisų funkcijos.

### **Pašalinti filtro elementas, filtro maišeliai ir šiukšlių maišai**

Pašalinti filtro elementas, filtro maišeliai ir šiukšlių maišai iš evakuacijos pagal nacionalinius teisės aktus.

### **Transportavimas**

Prieš transportavimą uždarykite visus talpos nešvarumams tvirtinimo fiksatorius. Nepakreipkite įrenginio, jei talpoje nešvarumams yra skysčio. Nekekškite įrenginio kranu kabliu.

### **Sandėliavimas**

Įrenginį laikykite sausoje vietoje plusinėje temperatūroje.

### **Prietaiso atidavimas pakartotiniam panaudojimui**



Pagal Europos Sąjungos direktyvą 2012/19/EB dėl elektrinių ir elektroninių atliekų atitarnavę elektros prietaisai surenkami atskirai ir atiduodami pakartotiniam panaudojimui saugant aplinką. Jei iškilų klausimų, prašome kreiptis į vietinę savivaldybę arba į artimiausius prietaiso pardavėjus.

## **Kiti techninės priežiūros darbai**

Techninę priežiūrą turi atlikti išmokytas personalas. Norint išsaugoti galiojančią įrankio garantiją ir užtikrinti įrankio saugą ir veikimą, techninę priežiūrą turi atlikti „Mirka“ įgaliotojo techninio serviso specialistai. Norėdami rasti vietas „Mirka“ įgaliotajai techninės priežiūros centrą, kreipkitės į „Mirka“ klientų aptarnavimo tarnybą arba savo „Mirka“ pardavėją.

## **Garantija**

Mirka įrankiams suteikiama 2 metų garantija, kuri pradeda galioti nuo prikimo datos. Jei užregistruosite savo Mirka įrankį per 30 dienų nuo įsigijimo, gausite papildomą vienerių metų garantiją.

Garantijos galiojimo laikotarpis yra vieneri metai, kai įrankis nuolat naudojamas pramonėje.

Galite užregistruoti savo Mirka įrankį adresu: [www.mirka.com/warranty-registration](http://www.mirka.com/warranty-registration)

Garantijos sertifikatai skirti konkrečiam įrankiui ir klientui; kiekvieną įrankį reikia užregistruoti atskirai. Registracijos ir papildomos garantijos negalima perduoti kitam asmeniui ar įmonei.

Iškilus kokiam nors su šiose garantijos sąlygose nurodytu Mirka įrankiu susijusiam problemai dėl gamybos medžiagų ar pagaminimo defekto, Mirka nemokamai pataisys jūsų įrankį pagal čia nustatytas garantijos sąlygas. Kad jūsų įrankio garantija galiotų, įrankį reikia naudoti ir prižiūrėti laikantis Mirka saugos ir naudojimo instrukcijų.

### **Sąlygos ir nuostatos**

Mirka įrankių garantija apima medžiagų ir gamybos defektus.

Garantija neapima

- Jokios žalos, padarytos dėl netinkamo naudojimo, aplaidumo naudojant ar remontuojant, pavojingos temperatūros, rūgščių, vandens poveikio, netinkamo laikymo, stiprių smūgių ar pažeidimų transportuojant



- Defektų dėl atsarginių dalių, priedų ar komponentų, kurie nėra Mirka originalios atsarginės dalys ar priedai
- Įprastai susidėvėjusių ir plyštančių elementų, tokių kaip: guoliai, anglies šepetėliai ar maitinimo laidas
- Įrankių, kurie buvo: modifikuoti, taisyti ar bandyti taisyti (ne Mirka įgaliotųjų atstovų), iš dalies arba visiškai išardytų įrankių.

Mirka įgaliotojo aptarnavimo centro garantijos laikotarpiu pataisydoms / pakeistoms dalimis suteikiama 3 mėnesių garantija. Remontuojant garantiniu laikotarpiu pradinis įrankio garantinis laikotarpis neprapėsimas ir neatnaujinamas.

Niekas, išskyrus Mirka, neturi teisės keisti, išplėsti ar pridėti čia pateiktą garantijos sąlygų.

Šioms garantijos sąlygoms taikomi Suomijos įstatymai ir jos pagal juos interpretuojamos, išskyrus įstatymą ir nutarimą dėl tarptautinio prekių pardavimo. Naudotojai savo šalyse gali turėti kitas privalomas įstatymines teises, kurioms negalioja šios garantijos sąlygos, nes garantijai taikomi tos šalies, kur naudotojas įsigijo produktą, įstatymai.

Ši garantija neapima kompensacijų už prastovas, gamybos nuostolius, sužeidimus ar sugadintą nuosavybę.

Bet koks ginčas, nesutarimas ar skundas, kylantis dėl šių garantijos sąlygų ar su jomis susijęs arba koku nors būdu susijęs su šio dokumento turiniu, įskaitant, bet neapsiribojant, bet kuriuos ir visus skundus, susijusius su produktu ar jo gamyba, bet kokia su tuo susijusi garantija ar bet kokie nurodyti tokio produkto defektai bus sprendžiami arbitražo pagal Helsinkio centrinių prekybos rūmų nurodytas taisykles paskirto vieno (1) paskirto arbitro. Arbitražo vieta – Helsinkis, o arbitražo procesas vyks anglų kalba. Kilus interpretavimo sunkumų ar nesutarimų, bus vartojama originalo kalba. Naudotojams pagal privalomas įstatymines teises gali būti suteikta teisė inicijuoti teisminį procesą toje šalyje, kurioje naudotojas įsigijo produktą arba, kurioje jis nuolat gyvena, ir tokių privalomų įstatyminių teisių bus privalu laikytis.

### Garantijos reikalavimo pateikimas

Norėdami pateikti garantinio remonto reikalavimą, kreipkitės į Mirka prekybos agentą ar vietinę Mirka klientų palaikymo tarnybą.

Garantiniam remontui grąžinami įrankiai turi būti pateikti su galiojančiu pirkimo kvitu ar sąskaita. Remontui per papildomą garantinį laikotarpį įrankis turi būti pateikiamas su galiojančiu kvitu ar sąskaita ir galiojančiu garantijos pratęsimą įrodančiu dokumentu. Kitu atveju garantija negalioja.

Garantijos reikalavimą būtina pateikti kuo anksčiau. Garantijos reikalavimas turi būti pateiktas nepasibaigus garantiniam laikotarpiui.

Garantiniai įsipareigojimai ir jų užtikrinimas vykdomi pagal bendras prekybos taisykles. Galimi techniniai pakeitimai.

## Atsarginės dalys ir priedai

Pavadinimas	Mirka Užsakymo Nr.
Filtravimo elementas	8999600411
Fleece filtro maišeliai (5 vnt.)	8999700211
Variklio aušinimo filtras	8999704111
Variklio aušinimo filtrų komplektas	8999724111
Pneumatinė dėžė, skirta DE 915/915 L	8999701011
Pneumatinė dėžė, skirta DE 912	8999301011

## EB atitikties deklaracija



Šiuo pareiškime, kad toliau aprašyto aparato brėžiniai ir konstrukcija bei mūsų į rinką išleistas modelis atitinka pagrindinius EB direktyvų saugumo ir sveikatos apsaugos reikalavimus. Jei mašinos modelis keičiamas su mumis nepasitarus, ši deklaracija nebegalioja.		
<b>Gaminys:</b> Mirka® Dust Extractor <b>Tipas:</b> 912 / 915 / 915 L		
<b>Specialios EB direktyvos:</b> 2006/42/EB, 2004/108/EB, 2011/65/EB		
<b>Taikomi darnieji standartai:</b> EN 60335-1:2012+A11:2014, EN 60335-2-69:2012, EN 55014-1:2006+A1:2009+A2:2011, EN 55014-2:1997+A1:2001+A2:2008, EN 61000-3-2:2014, EN 61000-3-3:2013, EN 50581:2012		
Dokumentaciją tvarkyti įgaliotas asmuo:		
Jeppo 01.06.2015		 Stefan Sjöberg, CEO

## Techniniai duomenys

Mirka® Dust Extractor		915/915 L EU	915/915 L GB 230/240 V	915/915 L GB 110 V	915/915 L CN	912 US 120 V
Tinklo įtampa	V	220-240	220-240	110	220	120
Tinklo dažnis	Hz	50-60	50-60	50-60	50-60	60
Elektros tinklo saugiklis	A	16	13	16	16	15
Naudojamoji galia <sup>IEC</sup>	Watt	1200	1200	1000	1200	840
Prietaiso lizdo naudojamoji galia	Watt	2400	1800	760	1000	600
Naudojamoji galia	Watt	3600	3000	1760	2200	1440
Oro debitas	m <sup>3</sup> /h (l/min)	222 (3700)	222 (3700)	192 (3200)	222 (3700)	192 (3200)
Sumažintas slėgis	hPa (mbar)	250 (250)	250 (250)	230 (230)	250 (250)	230 (230)
Triukšmo lygis 1 m atstumu, ISO 3744, EN 60704-2-1	dB(A)	62 ±2	62 ±2	62 ±2	62 ±2	62 ±2
Triukšmas veikimo metu	dB(A)	59 ±2	59 ±2	59 ±2	59 ±2	59 ±2
Rankų ir plaštakų vibracija	m/s <sup>2</sup>	<2,5	<2,5	<2,5	<2,5	<2,5
Elektros laidas: ilgis	m	7,5	7,5	7,5	7,5	7,5
Elektros laidas: tipas		H05RR-F 3G1,5	H05RR-F 3G1,5	H07BQ-F 3G2,5	60245 IEC 57 (YZW) 300/500 3x1,5 mm <sup>2</sup>	SJTW-A AWG 14/3
Apsaugos klasė		I	I	I		I
Apsaugos rūšis		IPX4	IPX4	IPX4	IPX4	IPX4
Radiojo imtuvų trukdžių laipsnis		EN 55014-1	EN 55014-1	EN 55014-1	EN 55014-1	EN 55014-1
Dulkių klasė		- / L	- / L	- / L	- / L	-
Nešvarumų rezervuaro talpa	l	30	30	30	30	30
Plotis	mm	360	360	360	360	360
Gylis	mm	450	450	450	450	450
Aukštis	mm	600	600	600	600	600
Svoris įsk. priedai (grynavis, dažniausiai taikymo)	kg	10	10	10	10	10

Lietošanas instrukcijas tulkojums no vācu valodas. Mirka saglabā tiesības veikt izmaiņas šajā rokasgrāmatā, iepriekš par tām nebrīdinot.

## Svarīga informācija



Lesen Sie diese Sicherheitshinweise und die Betriebsanleitung sorgfältig durch, bevor Sie die Maschine in Betrieb nehmen, bedienen oder warten. Bewahren Sie diese Betriebsanleitung sorgfältig und griffbereit auf.

## Lietošanas mērķis un paredzētais pielietojums

Bez lietošanas instrukcijas un lietotāja valstī pastāvošiem saistošiem negadījumu novēršanas noteikumiem, jāievēro arī zināmi specifiski tehniskie darba drošības un profesionālie noteikumi.

Mašīnu

- drīkst ekspluatēt tikai tās personas, kuras ir instruētas par lietošanu un kurām uzticēta tās apkalpošana
- nedrīkst lietot bez uzraudzības

Šī ierīce nav paredzēta lietošanai personām (tostarp bērni) ar pavājinātām fiziskajām, sensoriskajām vai garīgajām spējām vai bez pieredzes un zināšanām.

Bērni ir jāuzrauga, lai nodrošinātu, ka viņi nerotaļājas ar iekārtu.

### Mirka® Dust Extractor 912 / 915

Šīnī lietošanas instrukcijā aprakstītās iekārtas ir piemērotas

- nepieredzējis up putekļu un šķidrumu
- sūkšanai no manuāli vadāmām mašīnām

Aparāts nav paredzēts veselībai kaitīgu putekļu iesūkšanai.

### Mirka® Dust Extractor 915 L

Šīnī lietošanas instrukcijā aprakstītās iekārtas ir piemērotas

- nepieredzējis up putekļu un šķidrumu
- sūkšanai no manuāli vadāmām mašīnām
- putekļu atdalīšanai ar ekspozīcijas robežvērtību lielāku par 1 mg/m<sup>3</sup> (putekļu klase L) Bez tam jāievēro arī valstī spēkā esošās nacionālās normas.



Ar putekļu sūcēju nedrīkst sūkt šādus materiālus:

- karstus materiālus (degošas cigaretes, karstī pelni utt.),
- uzliesmojošus, sprādzienbīstamus, agresīvus šķidrumus (piem., benzīns, šķīdinātāji, skābes,
- sārmī utt.),
- uzliesmojošus, sprādzienbīstamus putekļus (piem., magnija putekļi utt.)

Iekārta ir

- var izmantot tikai telpās un nav ārā
- ir aizsargāti pret UV starojumu

## Pirms iedarbināšanas (A)

Filca filtra maiss piegādes brīdī jau ir iemontēts netīrumu tvertnē.

Jānodrošina, lai pases datu plāksnītē norādītais spriegums atbilstu vietējā energoapgādes tīkla spriegumam. Ieteicams ierīcei pievienot automātisko atliku strāvas slēdzi.

Regulāri jāpārbauda energoapgādes vads, lai savlaicīgi atklātu bojājuma pazīmes, piem., plaisas vai novecošanos. Ja energoapgādes vads ir bojāts, tas jānomaina Mirka-Service vai elektriķim, lai tiktu novērsta bīstamība pirms ierīces turpmākās lietošanas. Izmantojiet tikai tādu strāvas vadu veidam norādīts ekspluatācijas instrukcijā.

Izmantot tikai ražotāja noteiktos vai augstvērtīgāka izpildījuma pagarināšanas vadus. Ievērot vadu minimālo šķērsgrīzumu:

Kabeļu garums	Šķērsgrīzums < 16 A	Šķērsgrīzums < 25 A
< 20 m	1,5 mm <sup>2</sup>	2,5 mm <sup>2</sup>
20–50 m	2,5 mm <sup>2</sup>	4,0 mm <sup>2</sup>

Lietot ierīci tikai tad, ja tas ir nebojāts stāvoklī. Ierīci nedrīkst lietot, ja ir bojāts filtra elements. Sausu putekļu sūkšanai vienmēr izmantojiet filtra maisu.

Putekļu attīrīšanas laikā, ja noliecotais gaiss no iekārtas izplūst telpās, jānodrošina labu gaisa apmaiņu (bez tam jāievēro arī valstī spēkā esošās nacionālās normas).

Pirms darba apkalpojošo personālu jāinformē par

- apiešanos ar aparātu, t.i., tā apkalpošanu,
- iespējamo bīstamību, kas var rasties no iesūcamā materiāla,
- uzsūktā materiāla drošu novākšanu

## Lietošana (B)

Mirka® Dust Extractor	Slēdža stāvoklis	Funkcija
	I	Ieslēgt
	0	Izslēgts
	AUTO	Auto on/off

## Šķidrumu iesūkšana (C)

Pirms šķidrumu tiek savākti, vienmēr izņemiet filtru maisā. Pārbaudiet, vai pludiņu darbojas pareizi. Ja veidojas putas vai izplūst šķidrums, darbs nekavējoties jāpārtrauc un jāiztukšo netīrumu tvertne.

## Filtera elementa tīrīšana (D)

Ja sūkšanas jauda samazinās:

1. Putekļu sūcēja ieslēgšana.
2. Ar delnu jānoslēdz uzgalis vai iesūkšanas šļūtenes atvere.
3. Trīs reizes un vismaz 2 sekundes, nospiediet pogu filtra tīrīšanas. Gaisa plūsma attīris filtra elementa ribas no pielipušajiem putekļiem.
4. Ja pēc filtra tīrīšanas sūkšanas jauda ir pārāk zema: nomainīt filtru.

## Elektroierīču pieslēgšana (E)

Putekļu sūcēja ligzda izmantojama vienīgi ekspluatācijas instrukcijās norādītajam uzdevumam.

**UZMANĪBU!** Jāievēro ekspluatācijas instrukcijas un drošības norādījumi attiecībā uz ierīces ligzdā pievienojamiem instrumentiem.

Pirms instrumenta iespraušanas ierīces ligzdā

1. Jāizslēdz putekļu sūcējs.
2. Pievienojamam instrumentam jābūt izslēgtam.

## Tehniskā apkope, tīrīšana un labošana (F+G+H+I)

Jāveic tikai ekspluatācijas instrukcijā aprakstītā tehniskā apkope. Pirms ierīces tīrīšanas un tehniskās apkopes vienmēr jāizvelk kontaktdakša no kontaktrozetes. Nedrīkst pieļaut ūdens uzsmidzināšanu uz putekļu sūcēja augšdaļas: bīstamība cilvēkiem vai īsslēguma risks.

Izmantojot svešas rezerves daļas un aksesuārus, var tikt nelabvēlīgi ietekmēta ierīces drošība. Izmantot tikai Mirka rezerves daļas un aksesuārus.

Apkopes un tīrīšanas darbi ir veicami piesardzīgi, lai apkopes personāls un citi cilvēki netiktu pakļauti briesmām.

Apkopju izpildes zonā

- nodrošināt gaisa piespiedu ventilēšanu un filtrēšanu
- darbus veikt tikai nēsājot aizsargapģērbu
- darba vietas tīrīšanas darbus veikt uzmanīgi, lai vidē nenokļūtu bīstamās vielas

Visus konstruktīvos elementus, kurus apkopes un remontdarbu laikā nav iespējams pietiekamā mērā notīrīt

- iepakot necaurspīdīgos maisos un
- nodot atkritumu savākšanas punktos saskaņā ar spēkā esošiem likumiem un priekšrakstiem

Putekļu un tehniskā stāvokļa pārbaudes, piem., filtra stāvokļa kontroli uz defektiem, iekārtas hermētiskuma un kontrolierču darbības kontroli, jāveic vismaz vienreiz gadā. Šos darbus drīkst izpildīt tikai Mirka servisa nodaļas personāls vai cita atbilstoši kvalificēta persona.

### **Noņemot filtra elements, filtra maisi un netīrumu savākšanas maisi**

Atcelt filtra elements, filtra maisi un netīrumu savākšanas maisi ar valsts tiesību aktiem.

### **Transportēšana**

Pirms transportēšanas aizvērt visus netīrumu savākšanas tvertnes fiksatorus. Nesašķiebt, ja netīrumu savākšanas tvertnē vēl ir šķidrums. Necelt ar celtņa āķi.

### **Uzglabāšana**

Uzglabāt sausā un no sala aizsargātā vietā.

### **Putekļu sūcēja otrreizēja pārstrāde**



Saskaņā ar Eiropas direktīvu par lietotajām elektroiekārtām un elektronikas iekārtām 2012/19/EK un tās iekļaušanu valsts likumdošanā lietotais elektriskais aprīkojums jāsavāc atsevišķi un jānogādā otrreizējai pārstrādei vidi saudzējošā veidā. Lai iegūtu papildinformāciju, sazinieties ar vietējām atbildīgajām iestādēm vai tuvāko dileri.

## **Papildu apkope**

Apkope vienmēr jāveic apmācītiem darbiniekiem. Lai instrumenta garantija būtu spēkā un tiktu nodrošināta instrumenta drošība un funkcionalitāte, apkopi drīkst veikt tikai uzņēmuma Mirka pilnvarotā apkopes centrā. Lai uzzinātu, kur atrodas vietējais uzņēmuma Mirka pilnvarotais apkopes centrs, sazinieties ar Mirka klientu apkalpošanas centru vai tirgotāju.

## **Garantija**

Mirka darbarīkiem ir divu gadu garantija, sākot no iegādes dienas. Reģistrējot Mirka darbarīku 30 dienu laikā pēc tā iegādes, jums tiks piešķirta viena gada papildu garantija.

Pastāvīgi izmantojot darbarīku rūpnieciski, garantijas periods ir viens gads.

Mirka darbarīku ir iespējams reģistrēt vietnē: [www.mirka.com/warranty-registration](http://www.mirka.com/warranty-registration)

Garantijas apliecība ir individuāla katram aparātam un klientam; katrs instruments ir jāreģistrē atsevišķi. Reģistrāciju un papildu garantiju nevar nodot tālāk citai personai vai uzņēmumam.

Ja ar Mirka instrumentu, uz ko attiecas šie garantijas nosacījumi, rodas problēma, kuru izraisījis ražošanas materiāla defekts vai ražošanas process, Mirka jūsu instrumentu salabos bez maksas saskaņā ar šeit izklāstītajiem garantijas noteikumiem un nosacījumiem. Lai instrumenta garantija būtu spēkā, instruments ir jālieto, jāapkopj un jāekspluatē, kā norādīts Mirka drošības un ekspluatācijas instrukcijās.

### **Noteikumi un nosacījumi**

Mirka instrumentu garantija attiecas uz materiālu un montāžas defektiem.

Garantija neattiecas uz

- Bojājumiem, ko izraisījis nepareiza lietošana, nevērīga lietošana vai apkope, negadījumi, pakļaušana pārāk zemām vai pārāk augstām temperatūrām, skābēm, ūdenim, nepiemērota glabāšana, pārlietu lieli triecienu vai bojājumu transportējot
- Defektiem, ko izraisījušas rezerves daļas, piederumi vai komponenti, kuri nav Mirka oriģinālās rezerves daļas vai piederumi
- Parastu nolietojumu tādām detaļām kā: gultņi, ogles sukas vai strāvas vads
- Instrumentiem, kuri ir: pārveidoti, laboti vai kurus mēģinājuši labot (citi, nevis Mirka pilnvarotais serviss), daļēji vai pilnībā izjaukti

*Uz daļām, kuras labojis/nomainījis Mirka pilnvarotais apkopes centrs garantijas perioda laikā, attiecas 3 mēnešu garantija. Remonti garantijas perioda laikā nepagarina vai neatjauno sākotnējo instrumenta garantijas periodu.*

*Tikai Mirka ir tiesības mainīt, paplašināt vai papildināt šos garantijas noteikumus un nosacījumus.*

*Šie garantijas noteikumi ir pakļauti Somijas likumiem un tiek interpretēti saskaņā ar tiem, izņemot gadījumus, kad uz tiem attiecas likums un tiesību akts par starptautisku preču tirdzniecību. Patērētājiem var būt citas likumā paredzētas, obligāti ievērojamas tiesības savā valstī, un tās šie garantijas noteikumi neierobežo, jo uz garantiju attiecas tās valsts likumi, kurā pircējs precīzi ir nopircis.*

*Šī garantija neparedz kompensācijas par dikstāvi, ražošanas zaudējumiem, traumām vai mantiskiem bojājumiem.*

*Visi strīdi, nesaskaņas vai sūdzības, kas radušās šo garantijas noteikumu dēļ vai saistībā ar tiem, vai kas ir kādā ziņā saistīti ar šo tēmu, tai skaitā, bet ne tikai, jebkādas un jebkuras sūdzības saistībā ar produktu, tā konstrukciju, visas garantijas attiecībā uz to vai jebkuriem šķietamiem defektiem šajā produktā, tiek risinātas šķīrējtiesā saskaņā ar Helsinku Centrālās tirdzniecības palātas noteikumiem ar vienu (1) šķīrējtiesnesi, kas iecelts saskaņā ar minētajiem noteikumiem. Arbitrāža notiek Helsinkos, un arbitrāžas process notiek angļu valodā. Tulkošanas grūtību vai nesaskaņu gadījumos tiek lietota sākotnējā valoda. Patērētājiem var būt likumā paredzētas, obligātas tiesības ierosināt tiesvedību tās valsts tiesā, kurā patērētājs produktu iegādājies vai kura ir patērētāja pastāvīgā dzīvesvieta; ja ir šādas tiesības, tām ir priekšroka.*

### Garantijas prasības iesniegšana

Lai iesniegtu garantijas remonta prasību, sazinieties ar Mirka tirgotāju vai vietējo Mirka klientu atbalsta dienestu.

Instrumentiem, kas tiek atgriezti garantijas remontam, ir jāpievieno derīgs pirkumu apliecināošs dokuments vai pavadzīme. Remontam, kas veicams papildu garantijas periodā, ir jāpievieno derīgs čeks vai pavadzīme un derīga papildu garantijas apliecinājums. Pretējā gadījumā garantija nav spēkā.

Garantijas prasība ir jāiesniedz pēc iespējas savlaicīgi. Garantijas prasība ir jāiesniedz garantijas perioda laikā.

Ražotāja un tirdzniecības firmas garantija pamatojas uz mūsu vispārējiem darījumu noteikumiem. Ievērojot tehniskām izmaiņām.

## Rezerves daļas un aksesuāri

Nosaukumi un apzīmējumi	Mirka Pasūtījuma Nr.
Filtra elements	8999600411
Filca fitru maisi (5 gab.)	8999700211
Motora dzesēšanas filtrs	8999704111
Motora dzesēšanas filtra komplekts	8999724111
Pneimatiskais bloks, paredzēts DE 915/915 L	8999701011
Pneimatiskais bloks, paredzēts DE 912	8999301011

# EK atbilstības deklarācija



Ar šo mēs paziņojam, ka turpmāk minētā iekārta, pamatojoties uz tās konstrukciju un izgatavošanas eidu, kā arī mūsu apgrozībā laistajā izpildījumā atbilst ES direktīvu attiecīgajām galvenajām drošības un veselības aizsardzības prasībām. Iekārtā izdarot ar mums nesaskaņotas izmaiņas, šis paziņojums zaudē savu spēku.		
<b>Produkts:</b> Mirka® Dust Extractor <b>Tips:</b> 912 / 915 / 915 L		
<b>Attiecīgās ES direktīvas:</b> 2006/42/EG, 2004/108/EG, 2011/65/EG		
<b>Piemērotās harmonizētās normas:</b> EN 60335-1:2012+A11:2014, EN 60335-2-69:2012, EN 55014-1:2006+A1:2009+A2:2011, EN 55014-2:1997+A1:2001+A2:2008, EN 61000-3-2:2014, EN 61000-3-3:2013, EN 50581:2012		
Par dokumentāciju sastādīšanu atbildīgā persona:		
Jeppo 01.06.2015		 Stefan Sjöberg, CEO

## Tehniskie dati

Mirka® Dust Extractor		915/915 L EU	915/915 L GB 230/240 V	915/915 L GB 110 V	915/915 L CN	912 US 120 V
Tinklo ītampa	V	220-240	220-240	110	220	120
Tinklo dažnis	Hz	50-60	50-60	50-60	50-60	60
Elektros tinklo saugklis	A	16	13	16	16	15
Naudojamoji galia <sub>IEC</sub>	Watt	1200	1200	1000	1200	840
Prietaiso lizdo naudojamoji galia	Watt	2400	1800	760	1000	600
Naudojamoji galia	Watt	3600	3000	1760	2200	1440
Oro debitāts	m <sup>3</sup> /h (l/min)	222 (3700)	222 (3700)	192 (3200)	222 (3700)	192 (3200)
Sumažintas slēģis	hPa (mbar)	250 (250)	250 (250)	230 (230)	250 (250)	230 (230)
Triukšmo lygis 1 m atstumā, ISO 3744, EN 60704-2-1	dB(A)	62 ±2	62 ±2	62 ±2	62 ±2	62 ±2
Triukšmas veikimo metu	dB(A)	59 ±2	59 ±2	59 ±2	59 ±2	59 ±2
Rankų ir plaštakų vibracija	m/s <sup>2</sup>	<2,5	<2,5	<2,5	<2,5	<2,5
Elektros laidas: ilgis	m	7,5	7,5	7,5	7,5	7,5
Elektros laidas: tipas		H05RR-F 3G1,5	H05RR-F 3G1.5	H07BQ-F 3G2.5	60245 IEC 57 (YZW) 300/500 3x1,5 mm <sup>2</sup>	SJTW-A AWG 14/3
Apsaugos klasē		I	I	I		I
Apsaugos rūšis		IPX4	IPX4	IPX4	IPX4	IPX4
Radio imtuvu trukdīju laipsnis		EN 55014-1	EN 55014-1	EN 55014-1	EN 55014-1	EN 55014-1
Dulkiņu klasē		- / L	- / L	- / L	- / L	-
Nešvarumu rezervuāro talpa	l	30	30	30	30	30
Plotis	mm	360	360	360	360	360
Gylis	mm	450	450	450	450	450
Aukštis	mm	600	600	600	600	600
Svoris išk. priedai (gryņasis, dažnāusiai taikymo)	kg	10	10	10	10	10

Vertaling van de gebruiksaanwijzing in het Nederlands. Mirka behoudt zich het recht voor, wijzigingen in deze handleiding zonder aankondiging vooraf uit te voeren.

## Belangrijk

Lees deze veiligheidsvoorschriften en gebruiksaanwijzing zorgvuldig door voor het installeren, gebruiken of onderhouden van dit gereedschap. Bewaar deze gebruiksaanwijzing op een veilige, toegankelijke plek.

## Toepassing en gebruik conform de bepalingen

Behalve de gebruiksaanwijzing voor het bedrijf en de in het land van gebruik geldende bindende regels t.a.v. het voorkomen van ongevallen dienen ook de algemeen erkende vaktechnische regels m.b.t. het veilig en vakkundig werken in acht te worden genomen.

Het toestel mag

- alleen door personen gebruikt worden die qua hantering geïnstrueerd zijn en uitdrukkelijk de opdracht gekregen hebben het toestel te bedienen
- alleen onder toezicht bedreven worden

Dit apparaat is niet voor het gebruik van personen (met inbegrip van kinderen) met verminderde lichamelijke, zintuiglijke of psychische capaciteiten of met een gebrekkige ervaring of kennis voorzien.

Kinderen moeten gecontroleerd worden om te garanderen dat ze niet met het apparaat spelen.

### Mirka® Dust Extractor 912 / 915

De toestellen die in deze gebruiksaanwijzing worden beschreven, zijn geschikt voor

- het opzuigen van droge stoffen en vloeistoffen
- voor het afzuigen op handbediende machines

Het apparaat is niet geschikt voor het afzuigen van gezondheidsschadelijke stoffen.

### Mirka® Dust Extractor 915 L

De toestellen die in deze gebruiksaanwijzing worden beschreven, zijn geschikt voor

- het opzuigen van droge stoffen en vloeistoffen
- voor het afzuigen op handbediende machines
- het afscheiden van stof met een expositie-grenswaarde van hoger dan  $1 \text{ mg/m}^3$  (stofklasse L). Let hierbij op de voor u geldende nationale bepalingen.



De volgende materialen mogen niet worden opgezogen:

- hete materialen (smeulende sigaretten, hete as enz.)
- brandbare, explosieve, agressieve vloeistoffen (b.v. benzine, oplosmiddelen, zuren, logen enz.)
- brandbare, explosieve soorten stof (b.v. magnesiumstof enz.)

Het apparaat moet

- alleen gebruikt worden binnen en niet buiten
- worden beschermd tegen UV-straling

## Vóór de inbedrijfstelling (A)

De vliesfilterzak is bij levering al in het vuilreservoir geplaatst.

Overtuig u ervan dat de spanning die op het typeplaatje is aangegeven overeenstemt met de plaatselijke nominale spanning. Er wordt aanbevolen dat het toestel via een aardlekschakelaar wordt aangesloten.

De netaansluitkabel regelmatig inzake beschadiging zoals b.v. scheurvorming of veroudering controleren. Als de netaansluitkabel beschadigd is, moet deze voor het verder gebruik van het toestel door de Mirka Service of een elektromonteur worden vervangen om gevaar te vermijden. De netaansluitkabel alleen vervangen door het type dat in de gebruiksaanwijzing is vermeld.



Als verleng snoer alleen de door de producent aangegeven of een hoogwaardigere uitvoering gebruiken. Bij gebruik van een verlengsnoer op de minimumdiameter van het snoer letten:

Kabellengte	Diameter < 16 A	Diameter < 25 A
< 20 m	1,5 mm <sup>2</sup>	2,5 mm <sup>2</sup>
20–50 m	2,5 mm <sup>2</sup>	4,0 mm <sup>2</sup>

Gebruik het toestel alleen als het is in onbeschadigde staat. Nooit met beschadigd filter zuigen. Voor het zuigen van droge stof altijd een filterzak gebruiken.

Bij stofvangsters moet een voldoende ventilatiepercentage in de ruimte voorhanden zijn als de uitlaatlucht van het toestel in de ruimte terugkeert (let hierbij op de voor u geldende nationale bepalingen).

Het bedieningspersoneel van het toestel moet voor het werk worden geïnformeerd over

- het hanteren van het toestel
- gevaren die van het op te zuigen materiaal uitgaan

## Bediening (B)

Mirka® Dust Extractor	Schakelstand	Functie
	I	Aan
	0	Uit
	AUTO	Auto on/off

## Vloeistoffen opzuigen (C)

Voor het opzuigen van vloeistoffen moet in ieder geval de filterzak worden verwijderd. Vóór het opzuigen van vloeistoffen moet de werking van de vlotter worden gecontroleerd. Bij schuimontwikkeling of vloeistofuittrekking onmiddellijk het werk beëindigen en het vuilreservoir leegmaken.

## Filterelement reinigen (D)

Als het zuigvermogen daalt:

1. Zuiger inschakelen.
2. Met de handpalm de opening van het zuighulpstuk of van de zuigslang afsluiten.
3. De bedieningsknop voor de filterreiniging drukken, ten minste drie keer, gedurende 2 seconden. De lamellen van het filterelement worden door de daarbij ontstane luchtstroom van vastzittend stof ontdaan.
4. Als de zuigkracht na reiniging van het filter te laag is: Vervang de filters.

## Elektrisch toestel aansluiten (E)

De contactdoos aan het toestel alleen voor doeleinden gebruiken die in de gebruiksaanwijzing zijn vastgelegd.

ATTENTIE! Bij op de toestelcontactdoos aangesloten toestellen moeten de gebruiksaanwijzingen en de daarin vermelde veiligheidsinstructies worden nageleefd.

Vóór het insteken van een toestel in de toestelcontactdoos:

1. De zuiger uitschakelen.
2. Het aan te sluiten toestel uitschakelen.

## Onderhoud, reiniging en reparatie (F+G+H+I)

Alleen onderhoudswerkzaamheden uitvoeren die in de gebruiksaanwijzing zijn beschreven. Vóór het reinigen en onderhouden van het toestel moet principieel de netstekker worden uitgetrokken. Het bovendeel van de zuiger nooit met water afsprengen: gevaar voor personen, kortsluitingsgevaar.

Het gebruik van niet-originele reservedelen en toebehoren kan de veiligheid van het toestel benadelen. Alleen reservedelen en toebehoren van Mirka gebruiken.

Voor het onderhouden en reinigen moet het toestel zodanig worden behandeld dat er geen gevaar voor het onderhoudspersoneel en andere personen ontstaat.

In het onderhoudsbereik

- gefilterde geforceerde ontluchting gebruiken
- veiligheidskleding dragen
- het onderhoudsbereik zodanig reinigen dat geen gevaarlijk stof in de omgeving geraakt

Bij onderhouds- en reparatiewerkzaamheden moeten alle verontreinigde delen die niet op bevredigende wijze konden worden gereinigd

- in ondoorlatende zakken worden verpakt
- overeenkomstig de voor de eliminatie geldende voorschriften worden afgevoerd

Er moet tenminste jaarlijks door de Mirka-service of een geschoolde persoon een stoftechnische controle worden doorgevoerd, b.v. inzake beschadiging van de filter, de luchtdichtheid van het toestel en de werking van de controle-inrichtingen.

### Verwijdering van de filterelementen, filterzakken, afvoorzakken

Gooi filterelement, filterzakken en afvoorzakken over eenkomstig met nationale voorschriften.

### Transport

Vóór het transport alle vergrendelingen van het vuilreservoir sluiten. Het toestel niet kippen als zich vloeistof in het vuilreservoir bevindt. Het toestel niet met een kraanhaak omhoogheffen.

### Opslag

Toestel droog en vorstbestendig opslaan.

### Toestel ter recycling afgeven



Overeenkomstig de Europese Richtlijn 2012/19/EG inzake Elektrische en Elektronische Uitgediende Toestellen moeten uitgediende elektrische toestellen separaat verzameld en voor recycling ter beschikking gesteld worden. Neem bij vragen s.v.p. contact op met uw gemeenteadministratie of uw dichtsbijzinde leverancier.

## Overig onderhoud

Onderhoudsbeurten moeten altijd worden uitgevoerd door daarvoor opgeleid personeel. De garantie blijft alleen geldig als onderhoud wordt verricht door een erkend Mirka-onderhoudscentrum. Hiermee wordt tevens de veiligheid en het correct functioneren van het gereedschap gewaarborgd. Neem contact op met de Mirka-klantenservice of met uw Mirka-dealer voor de gegevens van een erkend Mirka-onderhoudscentrum bij u in de buurt.

## Garantie

Op machines van Mirka zit 2 jaar garantie, ingaande op de datum van aankoop. Wanneer u uw Mirka-machine binnen 30 dagen na aankoop registreert, krijgt u één jaar extra garantie.

Als de machine doorlopend wordt gebruikt voor industriële toepassingen, bedraagt de garantietermijn één jaar.

U kunt uw Mirka-machine registreren op: [www.mirka.com/warranty-registration](http://www.mirka.com/warranty-registration)

Garantiecertificaten hebben betrekking op een specifieke machine en klant; elke machine moet afzonderlijk worden geregistreerd. De registratie en aanvullende garantie kunnen niet worden overgedragen aan iemand anders of aan een ander bedrijf.

Als zich een probleem voordoet met een Mirka-machine waarop deze garantievoorwaarden van toepassing zijn en het probleem is veroorzaakt door een materiaal- of fabricagefout, dan zal Mirka uw machine gratis repareren overeenkomstig de hier beschreven garantievoorwaarden. De garantie op uw gereedschap blijft uitsluitend van kracht, indien de machine wordt gebruikt, onderhouden en bediend overeenkomstig de veiligheids- en gebruiksvorschriften van Mirka.

### Garantievoorwaarden

De garantie van Mirka is van toepassing op materiaal- en fabricagefouten.

Niet onder de garantie vallen

- Schade door verkeerd gebruik, nalatigheid bij gebruik of onderhoud, ongevallen, blootstelling aan extreme temperaturen, vuren, water, ongeschikte opslag, val- en/of stootschade of transport
- Defecten veroorzaakt door reserveonderdelen, toebehoren of componenten die geen oorspronkelijke reserveonderdelen of toebehoren van Mirka zijn
- Normale slijtage, bijvoorbeeld aan: lagers, koolborstels of snoer
- Gereedschap dat is aangepast, gerepareerd of waaraan reparatiepogingen zijn ondernomen (door een ander dan een erkend Mirka-onderhoudscentrum) of dat geheel of gedeeltelijk uit elkaar is gehaald

*Op onderdelen die tijdens de garantietermijn worden gerepareerd/vervangen door een erkend Mirka-onderhoudscentrum, zit 3 maanden garantie. Door reparaties tijdens de garantietermijn wordt de oorspronkelijke garantietermijn van het gereedschap niet verlengd of vernieuwd.*

*Uitsluitend Mirka is bevoegd om de verstrekte garantievoorwaarden te wijzigen, te verlengen of uit te breiden.*

*Deze garantievoorwaarden zijn onderworpen aan en dienen te worden geïnterpreteerd naar Fins recht, met uitzondering van de wet en verordening inzake internationale koopovereenkomsten voor goederen. Consumenten kunnen zich beroepen op andere statutaire rechten in hun eigen land, die niet worden ingeperkt door deze garantievoorwaarden, aangezien de garantie is onderworpen aan het recht van het land waar de consument het product heeft gekocht.*

*Op grond van deze garantie kan geen schadevergoeding worden geëist voor stilstandtijd, productieverlies, persoonlijk letsel of schade aan eigendommen.*

*Enigerlei geschillen, tegenstrijdigheden of vorderingen voortvloeiend uit of verband houdend met deze garantievoorwaarden of op enigerlei wijze betrekking hebbend op het onderwerp hiervan, waaronder mede maar niet uitsluitend begrepen vorderingen met betrekking tot het product, de constructie ervan, eventuele garanties ten aanzien daarvan of vermeende defecten in een dergelijk product, zullen worden geschikt door arbitrage volgens de voorschriften van de Centrale Kamer van Koophandel in Helsinki door één (1) arbiter die op grond van deze voorschriften wordt aangesteld. De arbitrage zal plaatsvinden in Helsinki met Engels als voertaal. Bij interpretatiemoeilijkheden of onenigheid dient de oorspronkelijke taal te worden gehanteerd. Consumenten kunnen op grond van hun statutaire rechten het recht hebben om een rechtszaak aan te spannen in het land waar het product door de consument is gekocht of waar de consument woonachtig is; in dat geval prevaleren de desbetreffende statutaire rechten.*

### Een garantieclaim indienen

Neem contact op met uw Mirka-dealer of de Mirka-klantenservice bij u in de buurt, als u een garantie-claim wilt indienen.

Wanneer u gereedschap terugstuurt voor reparatie onder de garantie, dient u een geldige aankoopbon of factuur bij te voegen. Voor reparaties tijdens de aanvullende garantietermijn dient u een geldige aankoopbon of factuur en een geldig certificaat voor de aanvullende garantie bij te voegen. Anders is de garantie niet geldig.

Een garantieclaim moet zo snel mogelijk worden ingediend. Een garantieclaim moet worden ingediend binnen de garantietermijn.

Voor de garantie en de vrijwaring gelden onze algemene handelsvoorwaarden. Technische wijzigingen voorbehouden.

## Reserve delen en toebehoren

Benaming	Mirka Bestelnummer
Filterelement	8999600411
Fleece-stofzakken (5 stuks)	8999700211
Filter motorkoeling	8999704111
Filterset motorkoeling	8999724111
Pneumatische eenheid voor DE 915/915 L	8999701011
Pneumatische eenheid voor DE 912	8999301011

## EG-verklaring van overeenstemming



Hierbij verklaren wij dat de hierna vermelde machine door haar ontwerp en bouwwijze en in de door ons in de handel gebrachte uitvoering voldoet aan de betreffende fundamentele veiligheids- en gezondheidseisen, zoals vermeld in de desbetreffende EG-richtlijnen. Deze verklaring verliest haar geldigheid wanneer zonder overleg met ons veranderingen aan de machine worden aangebracht.	
<b>Product:</b> Mirka® Dust Extractor <b>Type:</b> 912 / 915 / 915 L	
<b>Van toepassing zijnde EG-richtlijnen:</b> 2006/42/EG, 2004/108/EG, 2011/65/EG	
<b>Toegepaste geharmoniseerde normen:</b> EN 60335-1:2012+A11:2014, EN 60335-2-69:2012, EN 55014-1:2006+A1:2009+A2:2011, EN 55014-2:1997+A1:2001+A2:2008, EN 61000-3-2:2014, EN 61000-3-3:2013, EN 50581:2012	
Gevolmachtigde voor de documentatie:	
Jeppo 01.06.2015	  Stefan Sjöberg, CEO

## Technische gegevens

Mirka® Dust Extractor		915/915 L EU	915/915 L GB 230/240 V	915/915 L GB 110 V	915/915 L CN	912 US 120 V
<b>Span</b>	V	220-240	220-240	110	220	120
<b>Netfrequentie</b>	Hz	50-60	50-60	50-60	50-60	60
<b>Netzekering</b>	A	16	13	16	16	15
<b>Vermogensopname<sub>IEC</sub></b>	Watt	1200	1200	1000	1200	840
<b>Aansluitwaarde voor stopcontact van toestel</b>	Watt	2400	1800	760	1000	600
<b>Totale aansluitwaarde</b>	Watt	3600	3000	1760	2200	1440
<b>Volumestroom lucht</b>	m <sup>3</sup> /h (l/min)	222 (3700)	222 (3700)	192 (3200)	222 (3700)	192 (3200)
<b>Onderdruk</b>	hPa (mbar)	250 (250)	250 (250)	230 (230)	250 (250)	230 (230)
<b>Geluidsniveaumeetvlak op 1 m afstand, ISO 3744, EN 60704-2-1</b>	dB(A)	62 ±2	62 ±2	62 ±2	62 ±2	62 ±2
<b>Arbeidsgeluid</b>	dB(A)	59 ±2	59 ±2	59 ±2	59 ±2	59 ±2
<b>Hand-armtrilling</b>	m/s <sup>2</sup>	<2,5	<2,5	<2,5	<2,5	<2,5
<b>Netaansluitkabel Lengte</b>	m	7,5	7,5	7,5	7,5	7,5
<b>Netaansluitkabel Type</b>		H05RR-F 3G1,5	H05RR-F 3G1.5	H07BQ-F 3G2.5	60245 IEC 57 (YZW) 300/500 3x1,5 mm <sup>2</sup>	SJTW-A AWG 14/3
<b>Veiligheidsklasse</b>		I	I	I		I
<b>Veiligheidsaard</b>		IPX4	IPX4	IPX4	IPX4	IPX4
<b>Ruisonderdrappingsgraad</b>		EN 55014-1	EN 55014-1	EN 55014-1	EN 55014-1	EN 55014-1
<b>Stofklasse</b>		- / L	- / L	- / L	- / L	-
<b>Reservoirvolume</b>	l	30	30	30	30	30
<b>Breedte</b>	mm	360	360	360	360	360
<b>Diepte</b>	mm	450	450	450	450	450
<b>Hoogte</b>	mm	600	600	600	600	600
<b>Weight incl. accessories (net, most common application)</b>	kg	10	10	10	10	10

Øversettelse av bruksanvisningen på norsk språk. Mirka forbeholder seg retten til å foreta endringer på denne håndboken uten forvarsel.

## Viktig



Les disse sikkerhets- og betjeningsanvisningene nøye før installering, bruk eller vedlikehold av dette verktøyet. Oppbevar anvisningene på et sikkert og lett tilgjengelig sted.

## Anvendelsesformål og tilsiktet bruk

Ved siden av driftsinstruksen og vedkommende brukerlands gjeldende bindende forskrifter for forebygging av ulykker, skal også de anerkjente fagtekniske regler for sikkerhetsmessig og faglig riktig arbeidsutførelse følges.

Maskinen må

- kun benyttes av personer som er instruert i håndteringen og som har fått uttrykkelig beskjed om å betjene maskinen
- kun brukes under oppsikt

Dette produktet skal ikke brukes av personer (inkludert barn) med redusert fysisk, sensorisk eller mental kapasitet eller som mangler relevant erfaring eller innsikt.

Barn må være under oppsyn for å sikre at de ikke leker med apparatet.

### Mirka® Dust Extractor 912 / 915

Maskinene som er beskrevet i denne bruksanvisningen er egnet for

- oppsugning av støv- og væsketyper
- støvavsug på manuelt betjente maskiner

Maskinen er ikke egnet til oppsuging av helsefarlig støv.

### Mirka® Dust Extractor 915 L

Maskinene som er beskrevet i denne bruksanvisningen er egnet for

- oppsugning av støv- og væsketyper
- støvavsug på manuelt betjente maskiner
- fjerning av støv med en eksponerings-grenseverdi over 1 mg/m<sup>3</sup> (støvklasse L). Følg i denne forbindelse gjeldende nasjonale bestemmelser.



Følgende materialer må ikke suges opp:

- Varme materialer (glødende sigaretter, varm aske osv.)
- Brennbare, eksplosive, aggressive væsker (f.eks. bensin, løsemiddel, syre, lut osv.)
- Brennbart, eksplosivt støv (f.eks. magnesiumstøv osv.)

Apparatet må

- kun brukes innendørs og ikke ute
- være beskyttet mot UV-stråling

## Før idriftsettelse (A)

Fleece-filtersekken er ved levering allerede satt inn i smussbeholderen.

Pass på at spenningen som er oppgitt på typeskiltet stemmer overens med nettspenningen på stedet. Vi anbefaler å kople til maskinen via en feilstrom-sikkerhetsbryter.

Nettilkopplingsledningen skal regelmessig kontrolleres med hensyn til skader, f.eks. sprekkdannelse, og eldning. Hvis nettilkopplingsledningen er skadet, må den skiftes ut av Mirka-Service eller av en elektriker før maskinen tas i bruk igjen, slik at en potensiell faresituasjon forebygges. Bruk bare den typen strømledningen spesifisert i bruksanvisningen.

Bruk bare en forlengelseskabel som anbefales av produsenten eller en kabel i enda høyere kvalitet. Ved bruk av forlengelsesledning er det viktig at ledningens minimums-tverrsnitt overholdes:

Kabellengde	Tverrsnitt < 16 A	Tverrsnitt < 25 A
< 20 m	1,5 mm <sup>2</sup>	2,5 mm <sup>2</sup>
20–50 m	2,5 mm <sup>2</sup>	4,0 mm <sup>2</sup>

Apparatet skal bare brukes hvis det er i uskadet tilstand. Ikke bruk maskinen hvis filter er skadet. Til avslag av tørt støv må det alltid benyttes en filtersekk.

Hos støvfjernere må det foreligge en tilstrekkelig luftutskiftningsrate i rommet hvis avluften fra maskinen går ut i rommet (følg i denne forbindelse gjeldende nasjonale bestemmelser).

Før arbeidet påbegynnes skal maskinens betjeningspersonale informeres om

- håndtering av maskinen
- de farer det oppsugde materialet representerer
- sikker deponering av oppsugd materiale

## Betjening (B)

Mirka® Dust Extractor	Bryterstilling	Funksjon
	I	På
	0	Av
	AUTO	Auto on/off

## Oppsugning av væske (C)

Før væsker er plukket opp, alltid fjerne filteret posen. Sjekk at flottøren virker riktig. Hvis det dannes skum eller kommer væske ut av maskinen må arbeidene øyeblikkelig avbrytes og smussbeholderen tømmes.

## Rengjøring av filterelementet (D)

Ved redusert sugedytelse:

1. Innkopling av sugerens.
2. Steng munnstykkets eller sugeslangens åpning med håndflaten.
3. Trykk aktiveringsknappen for filterrengjøring minst tre ganger for 2 sekunder. Luftstrømmen som går gjennom maskinen renser da lamellene i filterelementet for fastsittende støv.
4. Dersom sugeeffekten er for lav etter rengjøring filter: bytt filter.

## Tilkopling av elektroapparat (E)

Stikkkontakten på apparatet må kun brukes til de formål som er beskrevet i driftsinstruksen.

OBS! For apparatene som koples til apparatstikkkontakten skal den tilsvarende driftsinstruksen og de sikkerhetsinstrukser som er oppført i denne, følges.

Før tilkopling av et apparat til apparatstikkkontakten:

1. Slå av sugerens.
2. Slå av apparatet som skal tilkoples.

## Vedlikehold, rengjøring og reparasjon (F+G+H+I)

Det må kun utføres vedlikeholdsarbeider som er beskrevet i driftsinstruksen. Før rengjøring og vedlikehold av maskinen må alltid nettstøpeleiet frakoples. Sugerens overdel må aldri spyles med vann: Fare for personskader og kortslutning.

Bruk av reservedeler og tilbehørsdeler som ikke er originale kan nedsette maskinens sikkerhet. Bruk bare reservedeler og tilbehørsdeler fra Mirka.

Ved vedlikehold og rengjøring må maskinen håndteres på en slik måte at den ikke utgjør en fare for vedlikeholdspersonalet eller andre personer.

Innenfor vedlikeholdsområdet gjelder følgende:

- Bruk filtrert tvangsventilasjon
- Bruk verneklær
- Rengjør vedlikeholdsområdet, slik at ingen farlige stoffer kan slippe ut i omgivelsene

Ved vedlikeholds- og reparasjonsarbeider må alle forurensede deler som ikke er tilfredsstillende rengjort

- Pakkes inn i tette poser
- Deponeres i samsvar med de forskrifter som gjelder for slik avfallsbehandling

Minimum en gang årlig skal Mirka-service eller en tilsvarende utdannet person utføre en støvteknisk kontroll, f.eks. med hensyn til skader på filteret, maskinens lufttetthet og kontrollinnretningenes funksjonsdyktighet.

### Deponering av filterelementer, filterposer og avfallposer

Kast filterelementer, filterposer og avfallposer i samsvar med nasjonale bestemmelser.

### Transport

Før transport må alle låser på smussbeholderen lukkes. Ikke tipp apparatet når det er væske i smussbeholderen. Ikke løft opp apparatet med en krankrok.

### Oppbevaring

Oppbevar maskinen tørt og frostfritt.

### Resirkulering av maskinen



I henhold til det europeiske direktivet 2012/19/EF om utrangerte elektriske og elektroniske apparater må brukte elektriske apparater utsorteres og resirkuleres på miljøvennlig måte. Ved spørsmål ta kontakt med kommunen eller nærmeste forhandler.

## Ytterligere service

Service må alltid utføres av opplært personell. For å holde garantien gyldig og sørge for at verktøyet fungerer optimalt og mest mulig sikkert, må service utføres av et Mirka-godkjent servicesenter. For å finne nærmeste Mirka-godkjente servicesenter, kontakt Mirka kundeservice eller Mirka-forhandleren.

## Garanti

Mirka-verktøy har to års garanti regnet fra kjøpsdatoen. Ved å registrere Mirka-verktøyet ditt innen 30 dager etter kjøp, får du ett års ekstra garanti.

Garantitiden er ett år når verktøyet brukes vedvarende til industrielle formål.

Du kan registrere Mirka-verktøyet på: [www.mirka.com/warranty-registration](http://www.mirka.com/warranty-registration)

Garantibevis er maskin- og kundeavhengig; hvert verktøy må registreres for seg. Registrering og tilleggsgaranti kan ikke overføres til en annen person eller et annet selskap.

Dersom det oppstår problemer med et Mirka-verktøy som omfattes av disse garantivilkårene og problemet skyldes defekt i materiale eller utførelse, vil Mirka reparere verktøyet uten omkostninger i overensstemmelse med garantivilkårene oppført her. For at garantien skal være gyldig må verktøyet brukes, vedlikeholdes og kjøres i samsvar med MIRKAs sikkerhetsregler og bruksanvisning.

### Vilkår

Mirkas verktøygaranti dekker defekter i materiale og utførelse.

Garantien dekker ikke

- Skader som skyldes misbruk, skjødesløs bruk eller vedlikehold, ulykker, eksponering for ekstreme temperaturer, syre, vann, ukorrekt oppbevaring, store slag- eller transportskader
- Defekter som skyldes reservedeler, tilbehør eller komponenter som ikke er originale reservedeler eller tilbehør fra Mirka
- Normale slitasjedeler slik som: lagre, kullbørster eller strømkabel
- Verktøy som har blitt: endret, reparert eller forsøkt reparert (av andre enn Mirka-autorisert service-anlegg), delvis eller fullstendig demonterte verktøy

*Deler som repareres/erstattes av et Mirka- autorisert servicesenter i garantiperioden, dekkes av en 3-månedersgaranti. Reparasjoner i garantiperioden medfører ikke forlengelse eller fornyelse av verktøyet opprinnelige garantiperiode.*

*Ingen andre enn Mirka har myndighet til å endre, forlenge eller utvide oppgitte garantivilkår.*

*Disse garantivilkårene skal reguleres av og tolkes i henhold til lovene i Finland, med unntak av loven og forordningen om internasjonal varehandel. Forbrukere kan ha andre obligatoriske, lovbestemte rettigheter i de respektive land som ikke begrenses av disse garantivilkårene, siden garantien reguleres av loven i landet hvor produktet ble kjøpt av forbrukeren.*

*Denne garantien dekker ikke erstatning for stillstandstid, produksjonstap, legemsskader eller skade på eiendom.*

*Eventuelle tvister, uenighet eller erstatningskrav som oppstår på grunn av eller i forbindelse med disse garantivilkårene, eller som på noen måte kan relateres til den aktuelle saken, inkludert, men ikke begrenset til, ethvert krav angående produktet, dets konstruksjon, eventuelle garantier i den forbindelse eller angivelige defekter i et slikt produkt, skal avgjøres ved voldgift i henhold til reglene fra det sentrale handelskammeret i Helsinki av en (1) voldgiftsdommer utnevnt i henhold til omtalte regler. Stedet for voldgiftsdommen skal være Helsinki, og språket som skal brukes i voldgiftsprosessen, skal være engelsk. Ved eventuelle tolkningsproblemer eller uenighet skal det opprinnelige språket anvendes. Forbrukere kan i henhold til obligatoriske, lovbestemte rettigheter ha rett til å fremsette sak for domstolen i landet hvor produktet ble kjøpt av forbrukeren eller hvor forbrukeren bor, og slike obligatoriske, lovbestemte rettigheter skal i så fall ha forrang.*

### Sende inn et garantikrav

For å sende inn et krav om reparasjon i henhold til garantien, kontakter du Mirka-forhandleren eller din lokale Mirka kundesupport.

Verktøy som returneres for garantireparasjon må ledsages av gyldig kvittering eller faktura. For reparasjoner i tilleggs-garantiperioden må verktøyet ledsages av en gyldig kvittering eller faktura og et gyldig bevis på forlenget garanti. I motsatt fall vil ikke garantien være gyldig.

Et garantikrav må sendes raskest mulig. Et garantikrav må sendes inn i løpet av garantiperioden.

For garantien gjelder våre generelle forretningsvilkår. Med forbehold om tekniske endringer.

## Reservedeler og tilbehør

Betegnelse	Mirka Bestillings-nr.
Filterelement	8999600411
Fleece-filterposer (5 stykker)	8999700211
Motorkjølefilter	8999704111
Motorkjølefilter-sett	8999724111
Pneumatisk boks for DE 915/915 L	8999701011
Pneumatisk boks for DE 912	8999301011



# EF-samsvarserklæring



Vi erklærer hermed at maskinen angitt nedenfor oppfyller de grunnleggende sikkerhets- og helsekravene i de relevante EFDirektivene, med hensyn til både design, konstruksjon og type markedsført av oss. Ved endringer på maskinen som er utført uten vårt samtykke, mister denne erklæringen sin gyldighet.		
<b>Produkt:</b> Mirka® Dust Extractor <b>Type:</b> 912 / 915 / 915 L		
<b>Relevante EU-direktiver:</b> 2006/42/EF, 2004/108/EF, 2011/65/EF		
<b>Anvendte overensstemmende normer:</b> EN 60335-1:2012+A11:2014, EN 60335-2-69:2012, EN 55014-1:2006+A1:2009+A2:2011, EN 55014-2:1997+A1:2001+A2:2008, EN 61000-3-2:2014, EN 61000-3-3:2013, EN 50581:2012		
Dokumentasjonsansvarlig:		
Jeppo 01.06.2015		 Stefan Sjöberg, CEO

## Tekniske data

Mirka® Dust Extractor	915/915 L EU	915/915 L GB 230/240 V	915/915 L GB 110 V	915/915 L CN	912 US 120 V	
<b>Nettspenning</b>	V	220-240	220-240	110	220	120
<b>Nettfrekvens</b>	Hz	50-60	50-60	50-60	50-60	60
<b>Nettsikring</b>	A	16	13	16	16	15
<b>Effektinntak</b> <sub>IEC</sub>	Watt	1200	1200	1000	1200	840
<b>Tilkopplingsverdi for apparatstikkontakt</b>	Watt	2400	1800	760	1000	600
<b>Total tilkopplingsverdi</b>	Watt	3600	3000	1760	2200	1440
<b>Luft-volumstrøm</b>	m <sup>3</sup> /h (l/min)	222 (3700)	222 (3700)	192 (3200)	222 (3700)	192 (3200)
<b>Undertrykk</b>	hPa (mbar)	250 (250)	250 (250)	230 (230)	250 (250)	230 (230)
<b>Måleflate-lydtrykknivå fra 1 m avstand, ISO 3744, EN 60704-2-1</b>	dB(A)	62 ±2	62 ±2	62 ±2	62 ±2	62 ±2
<b>Arbeidsstøy</b>	dB(A)	59 ±2	59 ±2	59 ±2	59 ±2	59 ±2
<b>Hånd-arm vibrasjon</b>	m/s <sup>2</sup>	<2,5	<2,5	<2,5	<2,5	<2,5
<b>Nettilkopplingsledning: Lengde</b>	m	7,5	7,5	7,5	7,5	7,5
<b>Nettilkopplingsledning: Type</b>		H05RR-F 3G1,5	H05RR-F 3G1.5	H07BQ-F 3G2.5	60245 IEC 57 (YZW) 300/500 3x1,5 mm <sup>2</sup>	SJTW-A AWG 14/3
<b>Beskyttelsesklasse</b>		I	I	I		I
<b>Beskyttelsestype</b>		IPX4	IPX4	IPX4	IPX4	IPX4
<b>Radiostøydempingsgrad</b>		EN 55014-1	EN 55014-1	EN 55014-1	EN 55014-1	EN 55014-1
<b>Støvklasse</b>		- / L	- / L	- / L	- / L	-
<b>Beholdervolum</b>	l	30	30	30	30	30
<b>Bredde</b>	mm	360	360	360	360	360
<b>Dybde</b>	mm	450	450	450	450	450
<b>Høyde</b>	mm	600	600	600	600	600
<b>Vekt inkl. tilbehør (netto, mest vanlig applikasjon)</b>	kg	10	10	10	10	10

Tłumaczenie instrukcji obsługi w j. polskim. Mirka zastrzega sobie prawo do wprowadzania zmian w podręczniku bez uprzedniego powiadomienia.

## Ważne



Przed przystąpieniem do montażu, użytkowania lub konserwacji narzędzia należy się dokładnie zapoznać z treścią niniejszej instrukcji dotyczącej obsługi i zachowania bezpieczeństwa. Instrukcję należy przechowywać w bezpiecznym, łatwo dostępnym miejscu.

## Przeznaczenie i stosowanie zgodne z przeznaczeniem

Obok instrukcji obsługi i obowiązujących w kraju użytkownika przepisów zapobiegania wypadkom należy przestrzegać również uznanych technicznych zasad bezpieczeństwa dotyczących bezpiecznego i prawidłowego sposobu wykonywania pracy.

Urządzenie

- mogą obsługiwać wyłącznie osoby, które zostały przeszkolone w jego obsłudze i którym zlecono wyraźnie wykonywanie tej pracy
- może być użytkowane tylko pod nadzorem

To urządzenie nie może być obsługiwane przez osoby (również dzieci) z ograniczonymi możliwościami fizycznymi, sensorycznymi lub psychicznymi, przez osoby bez doświadczenia lub wiedzy.

Dzieci należy pilnować, aby nie używały urządzenia do zabawy.

### Mirka® Dust Extractor 912 / 915

Urządzenia opisane w niniejszej instrukcji obsługi są przeznaczone

- do zasysania pyłów i cieczy
- do odsysania na maszynach obsługiwanych ręcznie

Urządzenie nie nadaje się do odsysania pyłów szkodliwych dla zdrowia.

### Mirka® Dust Extractor 915 L

Urządzenia opisane w niniejszej instrukcji obsługi są przeznaczone

- do zasysania pyłów i cieczy
- do odsysania na maszynach obsługiwanych ręcznie
- do separacji pyłu o dopuszczalnej wartości czasu oddziaływania powyżej 1 mg/m<sup>3</sup> (klasa pyłu L). W tym wypadku należy przestrzegać obowiązujących w danym kraju przepisów.



Odkurzacz nie jest przeznaczony do zbierania:

- gorących materiałów (żarzące się niedopałki, gorący popiół itp.)
- palnych, wybuchowych, agresywnych cieczy (np. benzyna, rozpuszczalniki, kwasy, ługi itp.)
- palnych, wybuchowych pyłów (np. pył magnezowy itp.)

Urządzenie musi

- być stosowane tylko w pomieszczeniach i na zewnątrz nie
- być chronione przed promieniowaniem UV

## Przed uruchomieniem (A)

W momencie dostawy filtr workowy z włókniny jest już zamontowany w zbiorniku.

Upewnić się, że napięcie podane na tabliczce znamionowej odpowiada napięciu sieci w miejscu użytkowania. Zaleca się podłączenie urządzenia do obwodu z wyłącznikiem ochronnym różnicowo-prądowym.

Przewód zasilający należy regularnie kontrolować na obecność uszkodzeń, np. pęknięć lub oznak starzenia. W przypadku uszkodzenia przewodu zasilającego, należy go wymienić przed dalszym użytkowaniem urządzenia w serwisie firmy Mirka lub przez uprawnionego elektryka, aby zapobiec zagrożeniom. Należy używać wyłącznie kabla zasilania określonych w instrukcji obsługi.

Jako przedłużacz stosować tylko przewód podany przez producenta lub o jeszcze lepszych parametrach. Stosując przedłużacz należy przestrzegać, aby miał on właściwy, minimalny przekrój:

Długość przewodu	Przekrój < 16 A	Przekrój < 25 A
< 20 m	1,5 mm <sup>2</sup>	2,5 mm <sup>2</sup>
20–50 m	2,5 mm <sup>2</sup>	4,0 mm <sup>2</sup>

Urządzenie należy używać tylko, jeśli jest w nienaruszonym stanie. Nigdy nie uruchamiać odkurzacza z uszkodzonym wkładem filtracyjnym. Do odkurzania suchego kurzu korzystać zawsze z filtra workowego.

W przypadku zastosowania odkurzacza do usuwania pyłu, kiedy powietrze wylotowe odkurzacza kierowane jest do pomieszczenia, należy zapewnić odpowiednią szybkość wymiany powietrza w pomieszczeniu (w tym wypadku należy przestrzegać obowiązujących w danym kraju przepisów).

Personel obsługujący urządzenie musi przed rozpoczęciem pracy zostać poinformowany na temat

- obsługi urządzenia
- zagrożeń związanych z odkurzaniem materiałami
- bezpiecznego usuwania odkurzonego materiału

## Obsługa (B)

Mirka® Dust Extractor	Ustawienie włącznika	Działanie
	I	Włączenie
	0	Wyłączenie
	AUTO	Auto on/off

## Odsysanie cieczy (C)

Przed cieczy są zabierane, zawsze wyjąć worek. Sprawdź, czy pływak działa poprawnie. W przypadku tworzenia się piany lub wyciekania płynu natychmiast zakończyć pracę i opróżnić zbiornik.

## Oczyszczanie wkładu filtracyjnego (D)

W razie spadku mocy ssania:

1. Włączenie odkurzacza.
2. Zasłonić dłonią otwór ssawki i węża ssącego.
3. Naciśnij przycisk Filtr przeciwpływowy działające pokrętko co najmniej trzy razy przez 2 sekundy. Powstający w ten sposób prąd powietrza oczyszcza płytki wkładu filtracyjnego z nagromadzonego pyłu.
4. Jeśli siła ssania jest zbyt niska po czyszczeniu filtra: Wymień filtr.

## Podłączanie elektronarzędzia (E)

Gniazdo wtykowe na urządzeniu wykorzystywać tylko dla celów określonych w instrukcji obsługi.

**UWAGA!** Należy przestrzegać instrukcji obsługi i zawartych w niej wskazówek bezpieczeństwa dla urządzeń podłączonych do gniazda wtykowego na odkurzaczu.

Przed podłączeniem dodatkowego urządzenia do gniazda wtykowego na odkurzaczu:

1. Wyłączyć odkurzacza.
2. Wyłączyć podłączane urządzenie.

## Konserwacja, czyszczenie i naprawa (F+G+H+I)

Wykonywać tylko te prace konserwacyjne, które opisane są w instrukcji obsługi. Przed przystąpieniem do czyszczenia lub konserwacji urządzenia należy wyjąć wtyczkę z gniazdka sieciowego. Nie wolno spryskiwać wodą pokrywy odkurzacza: Niebezpieczeństwo porażenia prądem, niebezpieczeństwo zwarcia.

Stosowanie nieoryginalnych części zamiennych lub osprzętu może wpłynąć ujemnie na bezpieczeństwo eksploatacji urządzenia. Stosować tylko części zamienne i osprzęt firmy Mirka.

Do czasu konserwacji i czyszczenia urządzenia należy się z nim obchodzić w taki sposób, aby nie było ono źródłem zagrożenia dla personelu wykonującego konserwację lub innych osób.

W pomieszczeniu do wykonywania czynności konserwacyjnych

- stosować wymuszoną wentylację z filtrowaniem powietrza
- nosić odzież ochronną
- pomieszczenie do konserwacji oczyścić w taki sposób, aby do otoczenia nie przedostały się żadne niebezpieczne substancje

Przed usunięciem urządzenia z otoczenia zanieczyszczonego szkodliwymi substancjami

- odkurzyć zewnętrzną powierzchnię urządzenia, zetrzeć na czysto albo szczelnie zapakować urządzenie
- unikać przy tym roznoszenia osadzonego niebezpiecznego pyłu

Wszystkie zanieczyszczone części, które podczas prac konserwacyjnych i naprawczych nie mogły zostać oczyszczone w zadanym stopniu należy

- zapakować w szczelnych workach
- zutylizować zgodnie z obowiązującymi przepisami

Co najmniej raz w roku przedstawić serwisowi firmy Mirka lub osoba przeszkolona w tym zakresie powinna przeprowadzić kontrolę techniczną usuwania pyłu, np. sprawdzić filtr na obecność uszkodzeń, sprawdzić szczelność powietrzną urządzenia i funkcjonowanie podzespołów kontrolnych.

### Usuwanie wkład filtracyjny, worki filtracyjne i worki utylizacyjny

Odrzucić wkład filtracyjny, worki filtracyjne i worki utylizacyjny zgodnie z przepisami krajowymi.

### Transport

Przed transportem urządzenia należy zamknąć wszystkie blokady i zaryglowania zbiornika zanieczyszczeń. Nie wolno przechylać urządzenia, jeżeli w zbiorniku zanieczyszczeń znajduje się ciecz. Zabrania się podnoszenia urządzenia na haku dźwigowym.

### Składowanie

Przechowywać urządzenie w suchym i zabezpieczonym przed mrozem miejscu.

### Wykorzystanie zużytego urządzenia jako surowca wtórnego



Zgodnie z Europejską Dyrektywą 2012/19/WE o przeznaczonych na złomowanie urządzeniach elektrycznych i sprzęcie elektronicznym, zużyte urządzenia elektryczne należy zbierać osobno i oddać do punktu zbiórki surowców wtórnych. Pytania dotyczące utylizacji urządzenia prosimy kierować do urzędu gminy lub do najbliższego punktu sprzedaży.

## Inne czynności serwisowe

Wszelkie czynności serwisowe należy zawsze zlecać odpowiednio przeszkolonym pracownikom. Warunkiem zachowania ważności gwarancji oraz zapewnienia bezpieczeństwa i właściwego działania urządzenia jest wykonywanie wszelkich czynności wyłącznie przez autoryzowane centrum serwisowe Mirka. Adres najbliższego autoryzowanego serwisu Mirka uzyskasz w centrum obsługi klienta lub u sprzedawcy sprzętu Mirka.

## Gwarancja

Narzędzia firmy Mirka są objęte dwuletnią gwarancją, począwszy od daty zakupu. Rejestrując narzędzie firmy Mirka w ciągu 30 dni od daty zakupu, otrzymujesz dodatkowy rok gwarancji.

Okres gwarancji obejmuje rok czasu, jeśli narzędzie jest regularnie wykorzystywane do zastosowań przemysłowych.

Narzędzie firmy Mirka można zarejestrować na stronie internetowej: [www.mirka.com/warranty-registration](http://www.mirka.com/warranty-registration)

Treść karty gwarancyjnej jest uzależniona od typu urządzenia i od klienta; poszczególne sztuki narzędzi należy rejestrować oddzielnie. Nie ma możliwości przeniesienia rejestracji i dodatkowej gwarancji na inną osobę lub firmę.

W razie wystąpienia w narzędziu Mirka problemu objętego zakresem gwarancji, którego przyczyną jest wada produkcyjna lub materiałowa, firma Mirka dokonuje bezpłatnej naprawy narzędzia zgodnie z treścią podanych niniejszym warunków gwarancji. Warunkiem zachowania ważności gwarancji jest przestrzeganie instrukcji bezpieczeństwa i obsługi Mirka przy eksploatacji, konserwacji i obsłudze narzędzia.

### Warunki gwarancji

Gwarancja na narzędzia udzielana przez firmę Mirka obejmuje wady materiałowe i produkcyjne.

Gwarancja nie obejmuje

- Wszelkich uszkodzeń wynikających z niewłaściwego użytkowania, zaniedbań w użytkowaniu lub konserwacji, wypadków, narażenia narzędzia na działanie skrajnych temperatur, kwasów, wody, jego niewłaściwego przechowywania, narażenia na silne oddziaływanie mechaniczne, oraz uszkodzeń powstałych w transporcie
- Uszkodzeń wynikających z użycia części zamiennych, akcesoriów lub podzespołów innych niż oryginalne części i akcesoria Mirka
- Następstw zwykłego zużycia takich elementów jak: łożyska, szczotki węglowe lub przewód zasilający
- Narzędzi, w których wprowadzono modyfikacje, podejmowano naprawy lub próby napraw (przez podmioty inne niż autoryzowane serwisy Mirka), a także narzędzi częściowo lub całkowicie zdemontowanych

*Części naprawione lub wymienione przez autoryzowane centrum serwisowe Mirka w czasie trwania okresu gwarancyjnego objęte są gwarancją 3-miesięczną. Przeprowadzenie naprawy w czasie gwarancji nie skutkuje prolongatą lub odnowieniem wyjściowego okresu gwarancyjnego na narzędzie.*

*Prawo do zmian, rozszerzania lub wydłużania gwarancji ma tylko i wyłącznie Mirka.*

*Warunki gwarancji podlegają prawu i interpretacji w myśl jurysdykcji Finlandii, z wyłączeniem ustawy o międzynarodowym obrocie towarami. Konsumentom może przysługiwać prawo do korzystania z innych praw obowiązujących w ich krajach, które nie podlegają ograniczeniu przez niniejsze warunki gwarancji, o ile gwarancja podlega przepisom prawa kraju, w którym produkt został nabyty przez konsumenta.*

*Niniejsza gwarancja nie obejmuje wyrównania strat będących następstwem przestoju, ograniczenia produkcji, uszkodzeń ciała lub mienia.*

*Wszelkie spory, niezgodności lub roszczenia wynikające z lub w związku z niniejszą gwarancją, bądź w jakikolwiek sposób związane z jej przedmiotem, w tym również między innymi wszelkie roszczenia związane z produktem, jego budową, wszelkimi powiązanymi z nim gwarancjami, bądź wszelkimi jego wadami, podlegać będą rozstrzygnięciom arbitrażu prowadzonego zgodnie z zasadami Naczelnej Izby Handlowej w Helsinkach przez jednego (1) sędziego arbitrażowego, który zostanie wyznaczony zgodnie z tymi zasadami. Miejscem prowadzenia arbitrażu będą Helsinki, a językiem stosowanym w toku postępowania arbitrażowego będzie język angielski. W razie trudności interpretacyjnych lub niezgodności za obowiązujący będzie uznany wyjściowy język tekstu. Konsumentom może przysługiwać prawo do wchodzenia na drogę prawną w sądach kraju, w którym produkt został nabyty przez konsumenta, lub w których konsument zamieszkuje, a wówczas takie obowiązujące przepisy prawne uznaje się za przeważające.*

### Składanie roszczenia gwarancyjnego

Roszczenia gwarancyjne składa się u sprzedawcy sprzętu Mirka lub w najbliższym centrum obsługi klienta Mirka.

Przy przekazywaniu narzędzia do naprawy w ramach gwarancji należy przedłożyć dowód zakupu lub fakturę. Przy naprawach w wydłużonym okresie gwarancyjnym do narzędzia należy dołączyć dowód zakupu lub fakturę oraz dowód przedłużenia gwarancji. W innym wypadku gwarancja nie obowiązuje.

Roszczenia gwarancyjne należy składać w możliwie jak najkrótszym czasie. Roszczenie musi wpłynąć w czasie obowiązywania okresu gwarancyjnego.

W odniesieniu do gwarancji i rękojmi obowiązują nasze ogólne warunki sprzedaży i dostaw.. Z zastrzeżeniem zmian technicznych.

## Części zamienne i osprzęt

Nazwa	Mirka Nr artykułu
Wkład filtracyjny	8999600411
Worki filtracyjne z flizeliny (5 sztuk)	8999700211
Filtr układu chłodzenia silnika	8999704111
Zestaw filtra układu chłodzenia silnika	8999724111
Airbox do DE 915/915 L	8999701011
Airbox do DE 912	8999301011

## Deklaracja zgodności WE



<p>Niniejszym oświadczamy, że określone poniżej urządzenie odpowiada pod względem koncepcji, konstrukcji oraz wprowadzonej przez nas do handlu wersji obowiązującym wymogom dyrektyw UE dotyczącym wymagań w zakresie bezpieczeństwa i zdrowia. Wszelkie nie uzgodnione z nami modyfikacje urządzenia powodują utratę ważności tego oświadczenia.</p>		
<p><b>Produkt:</b> Mirka® Dust Extractor <b>Typ:</b> 912 / 915 / 915 L</p>		
<p><b>Obowiązujące dyrektywy WE:</b> 2006/42/WE, 2004/108/WE, 2011/65/WE</p>		
<p><b>Zastosowane normy zharmonizowane:</b> EN 60335-1:2012+A11:2014, EN 60335-2-69:2012, EN 55014-1:2006+A1:2009+A2:2011, EN 55014-2:1997+A1:2001+A2:2008, EN 61000-3-2:2014, EN 61000-3-3:2013, EN 50581:2012</p>		
<p>Pełnomocnik dokumentacji:</p>		
<p>Jeppo 01.06.2015</p>		<p>Stefan Sjöberg, CEO</p>

## Dane techniczne

Mirka® Dust Extractor		915/915 L EU	915/915 L GB 230/240 V	915/915 L GB 110 V	915/915 L CN	912 US 120 V
Napięcie sieciowe	V	220-240	220-240	110	220	120
Częstotliwość sieci	Hz	50-60	50-60	50-60	50-60	60
Bezpiecznik sieciowy	A	16	13	16	16	15
Moc pobierana <sub>IEC</sub>	Watt	1200	1200	1000	1200	840
Moc odbioru dla gniazda wtykowego urządzenia	Watt	2400	1800	760	1000	600
Moc pobierana	Watt	3600	3000	1760	2200	1440
Natężenie przepływu powietrza	m <sup>3</sup> /h (l/min)	222 (3700)	222 (3700)	192 (3200)	222 (3700)	192 (3200)
Podciśnienie	hPa (mbar)	250 (250)	250 (250)	230 (230)	250 (250)	230 (230)
Poziom hałasu na powierzchni pomiaru z odległości 1 m, ISO 3744, EN 60704-2-1	dB(A)	62 ±2	62 ±2	62 ±2	62 ±2	62 ±2
Hałas podczas pracy	dB(A)	59 ±2	59 ±2	59 ±2	59 ±2	59 ±2
Wibracje przekazywane na kończyny górne	m/s <sup>2</sup>	<2,5	<2,5	<2,5	<2,5	<2,5
Przewód zasilający: Długość	m	7,5	7,5	7,5	7,5	7,5
Przewód zasilający: Typ		H05RR-F 3G1,5	H05RR-F 3G1.5	H07BQ-F 3G2.5	60245 IEC 57 (YZW) 300/500 3x1,5 mm <sup>2</sup>	SJTW-A AWG 14/3
Klasa ochrony		I	I	I		I
Rodzaj ochrony		IPX4	IPX4	IPX4	IPX4	IPX4
Stopień odkłócania		EN 55014-1	EN 55014-1	EN 55014-1	EN 55014-1	EN 55014-1
Klasa pyłu		- / L	- / L	- / L	- / L	-
Pojemność zbiornika	l	30	30	30	30	30
Szerokość	mm	360	360	360	360	360
Głębokość	mm	450	450	450	450	450
Wysokość	mm	600	600	600	600	600
Waga. akcesoria (netto, najczęściej aplikacji)	kg	10	10	10	10	10

Tradução do Manual de instrução em português. Mirka reserva-se o direito de realizar alterações neste manual sem pré-aviso.

## Importante



Leia estas instruções de uso e segurança atentamente antes de instalar, operar, fazer manutenção ou reparar esta ferramenta. Mantenha estas instruções em local seguro e acessível.

## Finalidade e utilização para os fins previstos

Além do manual de instruções e das normas vinculativas de prevenção de acidentes, válidas no país onde a máquina é utilizada, devem ser observadas também as normas técnicas usuais para garantir um trabalho seguro e eficiente.

O aparelho

- só pode ser utilizado por pessoas que foram instruídas no seu manejo e expressamente encarregues da respectiva operação
- só pode ser operado sob vigilância

Este aparelho não deve ser utilizado por pessoas (incluindo crianças) com capacidades físicas, sensoriais ou mentais reduzidas ou com falta de experiência e conhecimentos.

As crianças devem estar sob vigilância para garantir que não brincam com o aparelho.

### Mirka® Dust Extractor 912 / 915

Os aparelhos descritos nestas instruções de operação são adequados para

- a aspiração de pós secos e líquidos
- a aspiração em máquinas guiadas à mão

O aparelho não é apropriado para a aspiração de poeiras nocivas para a saúde.

### Mirka® Dust Extractor 915 L

Os aparelhos descritos nestas instruções de operação são adequados para

- a aspiração de pós secos e líquidos
- a aspiração em máquinas guiadas à mão
- a eliminação de pó com um valor limite de exposição superior a 1 mg/m<sup>3</sup> (classe de pós L). Observar as respectivas prescrições nacionais em vigor.



Os seguintes materiais não deverão ser aspirados:

- materiais quentes (cigarros incandescentes, cinza quente, etc.)
- líquidos combustíveis, explosivos, agressivos (por exemplo: gasolina, solventes, ácidos, lixívia, etc.)
- pós combustíveis, explosivos (por exemplo, pós de magnésio etc.)

O aparelho deve

- ser usados dentro de casa e não ao ar livre
- ser protegidos contra a radiação UV

## Antes da colocação em serviço (A)

Na entrega, o saco filtrante em fibra já está montado no recipiente.

Certificar-se de que a tensão indicada na placa de características corresponde à tensão da rede local. É aconselhável o aspirador ser ligado a um disjuntor de corrente de defeito.



Verificar frequentemente o cabo de conexão à rede para detectar eventuais danos ou sinais de desgaste. Se o cabo de conexão à rede estiver danificado, tem que ser substituído pelo serviço de assistência técnica da Mirka ou por um técnico de electricidade antes de se continuar a utilizar o aparelho, para evitar perigos. O cabo de conexão à rede só pode ser substituído por um do tipo estabelecido nas instruções de operação.

Só utilizar como extensão o modelo indicado pelo fabricante ou um de qualidade superior. Utilizando um cabo de extensão, ter em consideração a secção mínima do cabo:

Comprimento do cabo	Secção < 16 A	Secção < 25 A
< 20 m	1,5 mm <sup>2</sup>	2,5 mm <sup>2</sup>
20–50 m	2,5 mm <sup>2</sup>	4,0 mm <sup>2</sup>

Só use o aparelho se está em condições não danificada. Nunca aspirar com um elemento filtrante danificado. Para aspirar poeiras secas, utilize sempre um saco filtrante.

Ao utilizar aparelhos para eliminação de pó, é necessário haver uma taxa de ventilação suficiente no local quando o ar é evacuado do aparelho (observar as respectivas prescrições nacionais em vigor).

O pessoal operador do aparelho tem que ser informado antes do trabalho sobre

- o manejo do aparelho
- os perigos provenientes do material a aspirar
- a eliminação segura do material aspirado

## Comando (B)

Mirka® Dust Extractor	Posição do interruptor	Funcionamento
	I	Ligar
	0	Desligar
	AUTO	Auto on/off

## Aspirar líquidos (C)

Antes de se aspirar líquidos, o saco filtrante tem que ser removido. Controlar o funcionamento do flutuador. Se começar a surgir espuma ou a sair líquido, parar imediatamente o trabalho e esvaziar o recipiente para sujidade.

## Limpar o elemento filtrante (D)

Se a potência de aspiração diminuir:

1. Ligar o aspirador.
2. Tapar a abertura do bocal ou da mangueira de aspiração com a palma da mão.
3. Premir pelo menos três vezes por 2 segundos cada o botão de activação da limpeza do filtro. Graças à corrente de ar que assim se cria, as lamelas do elemento filtrante são limpas de pó que se tenha depositado.
4. Se a potência de aspiração é muito baixa após a limpeza do filtro: substituir o filtro.

## Conectar o aparelho eléctrico (E)

Usar a tomada de corrente do aparelho só para os fins definidos nas instruções de operação.

**ATENÇÃO!** Respeitar as instruções de operação e as indicações de segurança nelas mencionadas dos aparelhos ligados à tomada de corrente do aparelho.

Antes da ligação de um aparelho à tomada de corrente do aparelho:

1. Desligar o aspirador.
2. Desligar o aparelho a ser conectado.

## Manutenção, limpeza e reparação (F+G+H+I)

Realizar apenas trabalhos de manutenção descritos nas instruções de operação. Antes da limpeza e manutenção do aparelho, tirar sempre a ficha da tomada de rede. Nunca salpicar a parte superior do aspirador com água: perigo para pessoas, perigo de curto-circuito.

A utilização de peças sobressalentes e acessórios não originais pode afectar a segurança do aparelho. Utilizar só peças sobressalentes e acessórios da Mirka.

Para a manutenção e limpeza, o aparelho tem que ser tratado de maneira a que não represente qualquer perigo para o pessoal de manutenção e para outras pessoas.

Na área de manutenção

- utilizar evacuação de ar filtrada obrigatória
- usar vestuário de protecção
- limpar a área de manutenção de maneira a que substâncias perigosas não passem para o ambiente

Ao efectuar trabalhos de manutenção e de reparação, todas as peças sujas que não tenham ficado devidamente limpas têm que ser

- embaladas em sacos impermeáveis
- eliminadas conforme as respectivas prescrições em vigor

Pelo menos uma vez por ano, o serviço de assistência técnica da Mirka ou uma pessoa formada para o efeito tem que efectuar um controlo a nível técnico em relação ao pó, por exemplo, para detectar eventuais danos do filtro, verificar a impermeabilidade ao ar do aparelho e o funcionamento dos dispositivos de controlo.

### Remoção de elementos filtrante, sacos filtrantes e sacos de eliminação

Descarte o elementos filtrante, sacos filtrantes e sacos de eliminação, em conformidade com as regulamentações nacionais.

### Transporte

Antes de transportar, fechar todos os travamentos do recipiente para sujidade. Não inclinar o aparelho quando houver líquido no recipiente para sujidade. Não levantar o aparelho com ganchos de guindaste.

### Armazenamento

Armazenar o aparelho seco e de modo a estar protegido contra congelação.

### Enviar o aparelho para reciclagem



Segundo a directiva europeia 2012/19/CE sobre aparelhos eléctricos e electrónicos usados, estes têm que ser recolhidos em separado e enviados para reciclagem ecológica. Em caso de dúvidas, contactar a administração camarária ou o revendedor mais próximo.

## Serviços

A manutenção deve sempre ser realizada por pessoal treinado. Para manter a validade da garantia da ferramenta e assegurar o funcionamento e a segurança ideais, é exigido que o serviço seja realizado na rede de Serviços Autorizados Mirka. Para localizar um Serviço Autorizado Mirka mais próximo de você, entre em contato com os Serviços de Atendimento ao Cliente ou seu revendedor Mirka.

## Garantia

A garantia das ferramentas Mirka é válida por dois anos a partir da data de compra. Ao registrar sua ferramenta Mirka, dentro de 30 dias a partir da compra, você terá um ano de garantia adicional.

O período de garantia é de um ano caso a ferramenta seja usada de forma contínua em aplicações industriais.

Você pode registrar sua ferramenta Mirka em: [www.mirka.com/warranty-registration](http://www.mirka.com/warranty-registration)

Certificados de garantia referem-se a uma máquina e um cliente em específico. Cada ferramenta deve ser registrada separadamente. O registo de garantia extendida não pode ser transferido para outra pessoa ou empresa.

Dentro do período de garantia, peças de reposição ou consertos serão gratuitos se comprovadamente apresentarem defeitos de fabricação. A manutenção só poderá ser realizada por uma Assistência Técnica Autorizada - Mirka mediante a apresentação da Nota Fiscal de Compra com o Número de Série do Equipamento. Para manter válida a Garantia Estendida, a ferramenta deve ser usada, mantida e operada conforme Manual de Instruções e Segurança Mirka.

### Termos e Condições

A Garantia das ferramentas Mirka cobre defeitos de montagem e/ou fabricação.

A garantia não cobre

- Danos causados por mal-uso, negligência no uso ou manutenção, acidentes, exposição a temperaturas extremas, ácidos, água, armazenamento inadequado, impacto excessivo ou danos de transporte
- Defeitos causados por peças de reparo, acessórios ou outros componentes não originais Mirka
- Desgaste naturais de peças, tais como: Rolamentos, Escovas de Carvão ou Cabo de Alimentação
- Ferramentas que foram: modificadas, reparadas ou sofreram tentativas de reparação (por Assistências Técnicas Não Autorizadas Mirka), ferramentas completamente desmontadas ou em partes

*Durante o tempo de garantia, as peças reparadas/substituídas por uma Assistência Técnica Autorizada – Mirka terão 3 meses de garantia, contra defeitos de montagem, e/ou fabricação, devidamente comprovados. Reparos durante o período da garantia não aumentam ou renovam o período de garantia original da ferramenta.*

*Somente a Mirka tem autoridade para alterar, ampliar ou adicionar aos termos da garantia dada e condições.*

*Estes termos de garantia serão redigidos e interpretados de acordo com as leis da Finlândia, com exceção da lei e decreto sobre venda internacional de mercadorias. Os consumidores podem ter direito a outros direitos legais obrigatórios de acordo com seus próprios países, que não são limitadas por esses termos de garantia, a garantia válida será a mesma do país em que o produto foi comprado pelo consumidor.*

*Esta garantia não cobre compensações para inatividade, perda de produção, lesões ou danos materiais.*

*Qualquer disputa, controvérsia ou reclamação resultante referente a estes termos de garantia, ou de qualquer forma relacionado com o assunto em questão, incluindo, mas não limitado a, toda e qualquer reivindicação relativa ao produto, a sua construção, qualquer garantia com a respeito, ou quaisquer defeitos alegados em tal produto, será resolvida por arbitragem, de acordo com as regras da Câmara de Comércio Central de Helsínque, Finlândia por um (1) árbitro nomeado de acordo com essas regras. O local da arbitragem será Helsínque, e a linguagem a ser utilizada no processo de arbitragem será Inglês. Em casos de dificuldades de interpretação ou divergências, a linguagem de origem deverá ser usada. Os consumidores podem sob os direitos obrigatórios estatutários de iniciar processos judiciais nos tribunais do país, em que o produto foi comprado pelo consumidor ou onde o consumidor tem a sua / seu domicílio, e tais direitos legais obrigatórios deve então prevalecer.*

### Apresentação de um pedido de garantia

Para apresentar uma solicitação de reparo em garantia, contate o seu revendedor ou Serviços a Cliente Mirka.

As ferramentas a serem reparadas em garantia deverão estar acompanhadas de nota fiscal de compra válida, com o número de série do equipamento inscrito. Para reparos durante o período de garantia estendida, acompanhadas de nota fiscal de compra válida, com o número de série do equipamento inscrito, e o certificado válido para a garantia estendida. Caso contrário, a garantia não será válida.

A reivindicação de reparo em garantia deve ser apresentado com o menor tempo possível. A reivindicação de garantia deve ser apresentada dentro do período de garantia.

Com relação à garantia são válidas e aplicáveis as nossas condições gerais de comércio. Sujeito a alterações técnicas.

## Peças sobressalentes e acessórios

Designação	Mirka Enc. n.º
Elemento filtrante	8999600411
Sacos filtrantes em feltro (5 unidades)	8999700211
Filtro de refrigeração do motor	8999704111
Kit de filtro de refrigeração do motor	8999724111
Caixa pneumático para a DE 915/915 L	8999701011
Caixa pneumático para a DE 912	8999301011

# Declaração de conformidade CE



Declaramos que a máquina a seguir designada corresponde às exigências de segurança e de saúde básicas estabelecidas nas Directivas CE por quanto concerne à sua concepção e ao tipo de construção assim como na versão lançada no mercado. Se houver qualquer modificação na máquina sem o nosso consentimento prévio, a presente declaração perderá a validade.		
<b>Produto:</b> Mirka® Dust Extractor <b>Tipo:</b> 912 / 915 / 915 L		
<b>Respectivas Directrizes da CE:</b> 2006/42/CE, 2004/108/CE, 2011/65/CE		
<b>Normas harmonizadas aplicadas:</b> EN 60335-1:2012+A11:2014, EN 60335-2-69:2012, EN 55014-1:2006+A1:2009+A2:2011, EN 55014-2:1997+A1:2001+A2:2008, EN 61000-3-2:2014, EN 61000-3-3:2013, EN 50581:2012		
Responsável pela documentação:		
Jeppo 01.06.2015		 Stefan Sjöberg, CEO

## Dados técnicos

Mirka® Dust Extractor		915/915 L EU	915/915 L GB 230/240 V	915/915 L GB 110 V	915/915 L CN	912 US 120 V
<b>Tensão de rede</b>	V	220-240	220-240	110	220	120
<b>Frequência de rede</b>	Hz	50-60	50-60	50-60	50-60	60
<b>Fusível de rede</b>	A	16	13	16	16	15
<b>Potência de conexão</b> <small>IEC</small>	Watt	1200	1200	1000	1200	840
<b>Potência de conexão da tomada de corrente do aparelho</b>	Watt	2400	1800	760	1000	600
<b>Potência de conexão</b>	Watt	3600	3000	1760	2200	1440
<b>Débito de ar</b>	m <sup>3</sup> /h (l/min)	222 (3700)	222 (3700)	192 (3200)	222 (3700)	192 (3200)
<b>Subpressão</b>	hPa (mbar)	250 (250)	250 (250)	230 (230)	250 (250)	230 (230)
<b>Nível de pressão sonora das superfícies de medição a intervalos de 1 m, ISO 3744, EN 60704-2-1</b>	dB(A)	62 ±2	62 ±2	62 ±2	62 ±2	62 ±2
<b>Ruído de trabalho</b>	dB(A)	59 ±2	59 ±2	59 ±2	59 ±2	59 ±2
<b>Vibração mão-braço</b>	m/s <sup>2</sup>	<2,5	<2,5	<2,5	<2,5	<2,5
<b>Cabo de conexão à rede: Comprimento</b>	m	7,5	7,5	7,5	7,5	7,5
<b>Cabo de conexão à rede: Tipo</b>		H05RR-F 3G1,5	H05RR-F 3G1.5	H07BQ-F 3G2.5	60245 IEC 57 (YZW) 300/500 3x1,5 mm <sup>2</sup>	SJTW-A AWG 14/3
<b>Classe de protecção</b>		I	I	I		I
<b>Tipo de protecção</b>		IPX4	IPX4	IPX4	IPX4	IPX4
<b>Grau de desparasitagem</b>		EN 55014-1	EN 55014-1	EN 55014-1	EN 55014-1	EN 55014-1
<b>Classe de pó</b>		- / L	- / L	- / L	- / L	-
<b>Volume do recipiente</b>	l	30	30	30	30	30
<b>Largura</b>	mm	360	360	360	360	360
<b>Profundidade</b>	mm	450	450	450	450	450
<b>Altura</b>	mm	600	600	600	600	600
<b>Peso incl. acessórios (aplicação, líquido mais comum)</b>	kg	10	10	10	10	10

Traducere a Manualului de exploatare, după originalul în limba germană. Mirka își rezervă dreptul de a efectua modificări la acest manual, fără notificare prealabilă.

## Important



Citiți cu atenție aceste instrucțiuni de siguranță și operare înainte de montarea, exploatarea sau întreținerea acestor unelte. Păstrați aceste instrucțiuni într-un loc sigur și accesibil.

## Scopul de utilizare al aparatului

În afară de instrucțiunile de funcționare și regulile obligatorii, în vigoare în țara unde se utilizează aparatul, pentru prevenirea accidentelor trebuie respectate și regulile tehnice de specialitate recunoscute pentru un lucru în siguranță și corespunzător.

Aparatul

- are voie să fie utilizat numai de persoane, care sunt instruite în manipularea lui și care au fost însărcinate în mod expres cu deservirea lui
- are voie să fie exploatat numai sub supraveghere

Acest aparat nu este conceput pentru a fi utilizat de către persoane (inclusiv copii) cu capacități fizice, senzoriale și mentale reduse sau care sunt lipsite de experiență sau nu posedă cunoștințele necesare.

Supravegheați copiii pentru a vă asigura că aceștia nu se joacă cu aparatul.

### Mirka® Dust Extractor 912 / 915

Aparatele descrise în aceste instrucțiuni de funcționare sunt adecvate

- pentru aspirarea praf și lichide
- pentru aspirarea de la mașinile-unelte manuale

Aparatul nu este prevăzut pentru aspirarea pulberilor nocive.

### Mirka® Dust Extractor 915 L

Aparatele descrise în aceste instrucțiuni de funcționare sunt adecvate

- pentru aspirarea praf și lichide
- pentru aspirarea de la mașinile-unelte manuale
- pentru separarea de praf cu o valoare limită de expunere mai mare de 1 mg/m<sup>3</sup> (clasa de praf L). Aveți în vedere în această privință dispozițiile naționale valabile pentru dumneavoastră.



Următoarele materiale nu au voie să fie aspirate:

- materiale fierbinți (țigări incandescente, cenușă fierbinte ș.a.m.d.)
- lichide inflamabile, explozive, agresive (de ex. benzină, solvenți, acizi, leșii ș.a.m.d.)
- pulberi inflamabile, explozive (de ex. pulbere de magneziu ș.a.m.d.)

Aparatul trebuie să

- fi utilizate numai în interior și nu în aer liber
- să fie protejate împotriva radiațiilor UV

## Înainte de punerea în funcțiune (A)

Sacul de filtrare din fibră nețesută este deja montat în recipientul de colectare a murdăriei.

Asigurați-vă că voltajul indicat pe placa de rating corespunde cu tensiunea de la rețeaua de alimentare cu energie locale. Este recomandat pentru a vă conecta la unitate cu un disjunctiv pentru a vă proteja împotriva vîna curent.

Verificați cu regularitate că cablu de conectare a sectorului arată nici o deteriorare, P. ex. fisuri sau semne de imbatranire. În cazul în care cordonul este deteriorat el trebuie, înainte de a continua să folosească echipamente, înlocuirea de Mirka sau electrician, pentru a evita riscurile. Înlocuiți ombilical numai de către un cablu de tipul celor menționate în instrucțiunile de utilizare.

Utilizați ca cablu prelungitor numai modelul menționat de producător sau un model de calitate mai mare. Aveți în vedere secțiunea minimă a cablului:

Lungime cablu	Secțiune < 16 A	Secțiune < 25 A
< 20 m	1,5 mm <sup>2</sup>	2,5 mm <sup>2</sup>
20–50 m	2,5 mm <sup>2</sup>	4,0 mm <sup>2</sup>

Utilizați numai dispozitivul dacă este în stare perfect. Nu folosiți de aspirator în cazul în care filtrul este deteriorat. Pentru aspirarea prafului uscat folosiți întotdeauna un sac de filtrare.

În cazul desprăfuirii trebuie să existe în încăpere o rată suficientă de schimb de aer, dacă aerul uzat al aparatului este evacuat înapoi în încăpere (aveți în vedere în această privință dispozițiile naționale valabile pentru dumneavoastră).

Personalul operator al aparatului trebuie informat înainte de lucru în privința

- manipulării aparatului
- pericolelor care provin de la materialul de aspirat
- îndepărtării în siguranță a materialului aspirat

## Deservire (B)

Mirka® Dust Extractor	Poziție comutator	Funcție
	I	Pornit
	0	Oprit
	AUTO	Auto on/off

## Aspirarea de lichide (C)

Înainte de aspirarea de lichide trebuie principal îndepărtat sacul de filtrare. Verifica funcția de plutind. În cazul formării de spumă, încetați imediat lucrul și goliți recipientul de impurități.

## Curățarea elementului de filtrare (D)

Dacă puterea de aspirație scade:

1. Conectați aparatul.
2. Obturați cu palma orificiul duzei sau orificiul furtunului de aspirație.
3. Apăsați filtrul praf buton de funcționare cel puțin trei ori timp de 2 secunde. Lamelele elementului de filtrare sunt curățate de praful depus prin curentul de aer care se produce.
4. În cazul în care puterea de aspirare este prea scăzut după curățare filtru: înlocuiți filtrul.

## Conectarea aparatele electrice (E)

Priza pentru aparate este destinată numai pentru scopurile menționate în instrucțiunile de funcționare.

ATENȚIE! Citiți instrucțiunile de funcționare ale aparatului de racordat și respectați indicațiile de siguranță din aceste instrucțiuni.

Înainte de a conecta un aparat în priză aparat:

1. Opriti aspiratorul.
2. Opriti aparatul să fie conectat.

## Întreținerea, curățarea și repararea (F+G+H+I)

Numai întreținere de lucru, care, în instrucțiunile de operare. Întotdeauna deconectați de la rețeaua principală priză înainte de curățare și întreținere a aparatele. Nu de apă de pe partea superioară a aspirație: Pericol pentru persoane, riscul de scurt circuit.

Utilizarea de piese de schimb și accesorii neoriginale poate prejudicia siguranța aparatului. Utilizați numai piese de schimb și accesorii de la Mirka.

La întreținerea și curățarea aparatului, acesta trebuie manipulat astfel încât să nu se producă pericole pentru personalul de întreținere și alte persoane.

În zona de întreținere

- utilizați aerisiri forțate filtrate
- purtați îmbrăcăminte de protecție,
- curățați zona de întreținere astfel încât să nu pătrundă în mediul înconjurător substanțe periculoase.

La lucrările de întreținere și reparație, toate piesele impurificate, care nu au putut fi curățate suficient trebuie

- ambalate în pungi impermeabile
- îndepărtate în concordanță cu prevederile în vigoare pentru îndepărtarea deșeurilor.

Trebuie să se execute cel puțin o dată pe an de către service-ul Mirka sau de o persoană instruită, o verificare tehnică în privința prafului, de ex. în privința deteriorării filtrului, etanșeității la aer a aparatului și funcția dispozitivelor de control.

### Eliminarea de elemente de filtrare, saci de filtrare și saci pentru îndepărtarea impurităților

Se îndepărtează de elemente de filtrare, saci de filtrare și saci pentru îndepărtarea impurităților în conformitate cu reglementările naționale.

### Transport

Înainte de transport închideți toate dispozitivele de blocare aleripientului de impurități. Nu răsturnați aparatul dacă în recipientul de impurități se află lichid. Nu ridicați aparatul cu cârlige de macara.

### Depozitare

Depozitați aparatul uscat și protejat contra înghețului.

### Predați aparatul la un centru de revalorificare



Conform directivei europene 2012/19/UE în privința aparatelor vechi electrice și electronice, aparatele electrice uzate trebuie colectate separat și revalorificate fără poluarea mediului. Contactați autoritățile locale sau cel mai apropiat dealer pentru informații suplimentare.

## Informații suplimentare despre service

Service-ul trebuie întotdeauna realizat de către personal instruit. Pentru a menține în vigoare garanția unelei și pentru a asigura siguranța și funcționarea unelei, este necesar ca service-ul să fie realizat de către centrul autorizat pentru service Mirka. Pentru a localiza centrul autorizat pentru service Mirka, adresați-vă departamentului de servicii pentru clienți Mirka sau distribuitorului Mirka.

## Garanție

Sculele Mirka beneficiază de o garanție de 2 ani începând cu data achiziției. Prin înregistrarea sculei Mirka în 30 de zile de la achiziție, veți câștiga încă 1 an de garanție.

Perioada de garanție este de 1 an atunci când scula este utilizată în continuu în aplicațiile industriale.

Vă puteți înregistra scula Mirka la adresa: [www.mirka.com/warranty-registration](http://www.mirka.com/warranty-registration)

CertIFICATELE DE GARANȚIE DEPIND DE MAȘINĂ ȘI DE CLIENT; FIECARE UNEALTĂ TREBUIE ÎNREGISTRATĂ SEPARAT. ÎNREGISTRAREA ȘI GARANȚIA SUPPLEMENTARĂ NU POT FI TRANSFERATE CĂTRE O ALTĂ PERSOANĂ SAU COMPANIE.

Dacă la unealta Mirka apare o problemă inclusă în acești termeni ai garanției, iar problema este cauzată de un defect de material din producție sau de manoperă, Mirka vă va repara gratuit unealta în conformitate cu termenii și condițiile

garanției precizate în prezentul. Pentru menținerea garanției, unealta trebuie folosită, întreținută și exploatată în conformitate cu instrucțiunile Mirka de siguranță și exploatare.

### Termeni și condiții

Garanția uneltei Mirka acoperă defectele de materiale și manoperă.

Garanția nu acoperă

- Orice daune produse de utilizarea greșită, neglijența în utilizare sau întreținere, accidente, expunerea la temperaturi extreme, acizi, apă, depozitare neadecvată, impact excesiv sau daune apărute în timpul transportului
- Defectele produse de piesele de schimb, accesoriile sau componentele diferite de piesele de schimb sau accesoriile originale Mirka
- Elementele supuse uzurii normale, cum ar fi: rulmenții, periile de carbon sau cablul electric
- Unele care au fost: modificate, reparate sau asupra cărora s-a încercat repararea (de către persoane diferite de cele care asigură service Mirka), unelte parțial sau complet dezasamblate

*Piese reparate / înlocuite de centrul autorizat de service Mirka în timpul perioadei de garanție beneficiază de o garanție de 3 luni. Reparațiile în perioada de garanție nu prelungesc și nici nu reînnoiesc perioada garanției originale a uneltei.*

*Nimeni în afară de Mirka nu are autoritatea de a schimba, prelungi sau adăuga elemente asupra termenilor și condițiilor garanției.*

*Acești termeni ai garanției vor fi guvernați și interpretați în conformitate cu legislația finlandeză, excluzând legea și hotărârea asupra vânzării internaționale a mărfurilor. Consumatorii pot avea dreptul la alte drepturi statutare obligatorii în propriile lor țări, drepturi care nu sunt restricționate de acești termeni ai garanției, deoarece garanția este guvernată de legislația țării în care clientul a cumpărat produsul.*

*Această garanție nu acoperă compensațiile pentru perioadele de nefuncționare, pierdere a producției, răniri sau avarierea proprietății.*

*Orice dispută, controversă sau reclamație apărută ca urmare a sau în legătură cu acești termeni ai garanției sau în orice fel legată de subiectul prezentului, inclusiv, dar fără a se limita la oricare și toate reclamațiile referitoare la produs, construcția acestuia, orice garanție în ceea ce privește respectivul produs sau orice defecte de conținut ale acestui produs vor fi rezolvate prin arbitraj, în conformitate cu regulile Camerei Centrale de Comerț din Helsinki de către un (1) arbitru numit în conformitate cu regulile mai sus precizate. Locul arbitrajului va fi Helsinki, iar limba care se va folosi în procedurile de arbitraj va fi engleza. În cazuri de dificultăți de interpretare sau dezacorduri, se va folosi limba originală. Consumatorii, conform drepturilor statutare obligatorii, au dreptul de a iniția proceduri legale la tribunalele țării în care a fost achiziționat produsul de către consumator sau în care consumatorul își are domiciliul, iar asemenea drepturi statutare obligatorii vor prevala.*

### Transmiterea unei reclamații în cadrul garanției

Pentru a transmite o reclamație de reparații în cadrul garanției, adresați-vă distribuitorului Mirka sau departamentului local Mirka de asistență pentru clienți.

Uneltele returnate pentru reparații în garanție trebuie însoțite de dovada valabilă a achiziției sau de factură. Pentru reparații în timpul perioadei suplimentare de garanție, unealta trebuie însoțită de o chitanță sau factură valabilă și de un certificat valabil pentru garanție extinsă. În caz contrar, garanția nu va fi valabilă.

O reclamație în cadrul garanției trebuie transmisă cât mai curând posibil. O reclamație în cadrul garanției trebuie transmisă în timpul perioadei de garanție.

Principiile noastre de afaceri se aplică și în cazul garanției. Technische Sub rezerva modificărilor tehnice.

## Piese de schimb și accesorii

Denumire	Mirka Nr. comandă
Element de filtrare	8999600411
Saci de filtrare din fleece (5 bucăți)	8999700211
Filtru răcire motor	8999704111
Set filtru răcire motor	8999724111
Cutie pneumatică pentru DE 915/915 L	8999701011
Cutie pneumatică pentru DE 912	8999301011



# Declarație de conformitate UE



Prin prezenta declarăm că aparatul desemnat mai jos corespunde cerințelor fundamentale privind siguranța în exploatare și sănătatea incluse în directivele CE aplicabile, datorită conceptului și a modului de construcție pe care se bazează, în varianta comercializată de noi. În cazul efectuării unei modificări a aparatului care nu a fost convenită cu noi, această declarație își pierde valabilitatea.		
<b>Produs:</b> Mirka® Dust Extractor <b>Tip:</b> 912 / 915 / 915 L		
<b>Directive UE respectate::</b> 2006/42/UE, 2004/108/UE, 2011/65/UE		
<b>Norme armonizate utilizate:</b> EN 60335-1:2012+A11:2014, EN 60335-2-69:2012, EN 55014-1:2006+A1:2009+A2:2011, EN 55014-2:1997+A1:2001+A2:2008, EN 61000-3-2:2014, EN 61000-3-3:2013, EN 50581:2012		
Însărcinat cu elaborarea documentației:		
Jeppo 01.06.2015		 Stefan Sjöberg, CEO

## Date tehnice

Mirka® Dust Extractor	915 M	EU	GB 230/240 V	915/915 L GB 110 V	915/915 L CN	912 US 120 V
Tensiune rețea	V	220-240	230/240	110	220	120
Frecvență rețea	Hz	50-60	50-60	50-60	50-60	60
Siguranțe rețea electrică	A	16	13	16	16	15
Putere absorbită <sub>IEC</sub>	Watt	1200	1200	1000	1200	840
Valoare de racordare pentru priza pentru aparate	Watt	2400	1800	760	1000	600
Putere absorbită	Watt	3600	3000	1760	2200	1440
Curent volumetric aer	m <sup>3</sup> /h (l/min)	222 (3700)	222 (3700)	192 (3200)	222 (3700)	192 (3200)
Subpresiune	hPa (mbar)	250 (250)	250 (250)	230 (230)	250 (250)	230 (230)
Nivel presiune sonoră la 1 m distanță, ISO 3744, EN 60704-2-1	dB(A)	62 ±2	62 ±2	62 ±2	62 ±2	62 ±2
Nivel zgomot pe timpul lucrului	dB(A)	59 ±2	59 ±2	59 ±2	59 ±2	59 ±2
Vibrații transmise sistemului mână-braț	m/s <sup>2</sup>	<2,5	<2,5	<2,5	<2,5	<2,5
Cablu de racordare: lungime	m	7,5	7,5	7,5	7,5	7,5
Cablu de racordare: tip		H05RR-F 3G1,5	H05RR-F 3G1,5	H07BQ-F 3G2.5	60245 IEC 57 (YZW) 300/500 3x1,5 mm <sup>2</sup>	SJTW-A AWG 14/3
Clasa de protecție		I	I	I		I
Felul protecției		IPX4	IPX4	IPX4	IPX4	IPX4
Grad deparazitare		EN 55014-1	EN 55014-1	EN 55014-1	EN 55014-1	EN 55014-1
Clasa de praf		M	M	- / L	- / L	-
Volum recipient de impurități	l	30	30	30	30	30
Lățime	mm	360	360	360	360	360
Adâncime în spate	mm	450	450	450	450	450
Înălțime	mm	600	600	600	600	600
Greutate inclusiv. accesorii (aplicație net, cele mai frecvente)	kg	10	10	10	10	10

Перевод руководства по эксплуатации на русский язык. Компания Mirka сохраняет за собой право без предварительного уведомления вносить изменения в данное руководство.

## Важно



Перед началом любых работ, связанных с эксплуатацией и техническим обслуживанием изделия, необходимо внимательно ознакомиться с настоящим руководством. Руководство должно храниться в надежном и легкодоступном месте.

## Назначение машины

Наряду с руководством по эксплуатации и действующими в стране правилами по предупреждению несчастных случаев необходимо соблюдать также общепринятые специальные правила по технике безопасности и квалифицированному выполнению работ.

Мойкой высокого давления

- разрешается пользоваться только лицам, прошедшим инструктаж и получившим специальное задание на работу с мойкой
- разрешается пользоваться мойкой только под наблюдением

Настоящее устройство не предназначено для использования лицами (включая детей) с ограниченными физическими, сенсорными или умственными способностями, имеющими недостаточный опыт и знания.

Нельзя позволять детям играть с устройством.

### Mirka® Dust Extractor 912 / 915

Приведенные в настоящем руководстве по эксплуатации пылесосы пригодны

- сосание вверх пыль и жидкости
- для удаления пыли с управляемых вручную машин

Прибор не предназначен для сбора вредной для здоровья пыли.

### Mirka® Dust Extractor 915 L

Приведенные в настоящем руководстве по эксплуатации пылесосы пригодны

- сосание вверх пыль и жидкости
- для удаления пыли с управляемых вручную машин
- для удаления пыли с предельными значениями > 1 мг/м<sup>3</sup> (класс пыли L) При этом необходимо соблюдать национальные предписания.



Пылесосом нельзя убирать следующие материалы:

- горячие материалы (тлеющие сигареты, горячую золу и т.д.)
- горючие, взрывоопасные, агрессивные жидкости (например бензин, растворители, кислоты, щелочи и т.д.)
- горючую, взрывоопасную пыль (например магниевую пыль и т.д.)

Прибор должен

- быть использованы только в помещении, а не на улице
- быть защищены от ультрафиолетового излучения

## Перед вводом в эксплуатацию (A)

При поставке мешок-фильтр уже установлен в резервуар для грязи.

Убедитесь, что напряжение показано на табличке рейтинга соответствует напряжению местной сети электропитания. Он рекомендовал пылесоса должен быть соединен с помощью остаточного тока выключатель.

Проверьте кабель питания регулярно для обнаружения признаков повреждения, например, трещины или старения. Если кабель поврежден, он должен быть заменен Mirka обслуживания или к электрику, чтобы избежать опасности, прежде чем использовать пылесос продолжается. Используйте только тип кабеля питания, указанные в эксплуатации.

В качестве удлинителя применять только исполнение, указанное изготовителем или более высокого качества. При использовании удлинительного шнура соблюдать следующие минимальные сечения:

длина кабеля	Сечение < 16 A	Сечение < 25 A
< 20 m	1,5 mm <sup>2</sup>	2,5 mm <sup>2</sup>
20–50 m	2,5 mm <sup>2</sup>	4,0 mm <sup>2</sup>

Используйте прибор только если он находится в сохранности. Запрещается использовать пылесос, если фильтр поврежден. При удалении сухой пыли всегда используйте фильтр-мешок.

Для пылеуловителей должна обеспечиваться достаточная кратность воздухообмена, если уходящий воздух возвращается в помещение (При этом необходимо соблюдать национальные предписания.)

Перед работой с пылесосом обслуживающий персонал должен быть проинформирован о:

- работе с пылесосом
- опасности убираемого материала
- безопасном удалении убранного материала

## Обслуживание (B)

Mirka® Dust Extractor	Положение выключателя	Функция
	I	Вкл
	0	Выкл
	AUTO	Auto on/off

## Всасывание жидкостей (C)

До составления жидкость, снять сумку фильтра систематически. Убедитесь, что поплавков работает правильно. Если пена образуется, или если жидкость течет, немедленно прекратить работу и порожние цистерны мусора.

## Очистка фильтрующего элемента (D)

Если мощность всасывания снижается:

1. Включение пылесоса.
2. Закрыть ладонью отверстие сопла или всасывающего шланга.
3. Нажмите кнопку для очистки фильтра, три раза на по крайней мере 2 секунды. В результате этого пластинки фильтрующего элемента очищаются от осевшей на них пыли за счет создающегося потока воздуха.
4. Если мощность всасывания слишком низкое после очистки фильтра: заменить фильтр.

## Режим работы Auto-On/Off (E)

Розетка на пылесосе предназначена только для изложенных в руководстве по эксплуатации целей.

**ВНИМАНИЕ!** Прочтите руководство по эксплуатации подключаемого прибора и соблюдать приведенные в нем указания по безопасности.

Перед подсоединением прибора

1. Отключить пылесос.
2. Одсоединяемый прибор.

## Техническое обслуживание, уборка и ремонт (F+G+H+I)

Находящиеся под напряжением детали в верхней части пылесоса. Соприкосновение с деталями, находящимися под напряжением, повлечет за собой тяжелое травмирование или травмирование со смертельным исходом. Ни в коем случае не мыть верхнюю часть пылесоса струей воды. Опасность для лиц, риск или короткое замыкание.

Применение неоригинальных запасных частей и принадлежностей может отрицательно сказаться на безопасности аппарата. Применять только запасные части и принадлежности фирмы Mirka.

При техническом уходе и очистке обращаться с пылесосом так, чтобы не возникла опасность для персонала, проводящего технический уход, и других людей.

На участке технического ухода

- использовать принудительную вентиляцию с фильтрацией
- пользоваться защитной одеждой
- чистить участок технического ухода так, чтобы вредные вещества не попадали в окружающую среду

Во время проведения работ по техническому уходу и ремонту все загрязненные детали, которые не удалось почистить надлежащим образом, должны

- упаковываться в герметичные пакеты
- быть удалены в соответствии с действующими по обезвреживанию предписаниями

Как минимум один раз в год сервис Mirka или квалифицированный специалист должен проводить технический контроль, в т.ч. на повреждение фильтра, герметичность пылесоса и работоспособность устройств контроля.

### Удаление Фильтрующий элемент, Мешки-фильтры и Мешки для мусора

Отменить Фильтрующий элемент, Мешки-фильтры и Мешки для мусора из эвакуации в соответствии с национальными правилами.

### Транспортировка

Перед транспортировкой закрыть все защелки емкости для мусора. Не опрокидывать пылесос, если в емкости для мусора имеется жидкость. Не поднимать пылесос крюком крана.

### Хранение

Хранить машину в сухом и защищенном от мороза месте.

### Отдать машину на рециклинг



Согласно Европейской директиве 2012/19/ЕС по бывшим в употреблении электрическим и электронным приборам отработавшие электроприборы должны собираться отдельно и поступать на экологически чистую утилизацию. Свяжитесь с местными органами власти или к ближайшему дилеру для получения дополнительной информации.

## Прочее техническое обслуживание

Техническое обслуживание должно осуществляться персоналом, имеющим соответствующую квалификацию. Для обеспечения оптимального функционирования устройства и максимального уровня безопасности при работе с ним его техническое обслуживание должно выполняться в уполномоченном сервисном центре компании Mirka. Несоблюдение данного требования приведет к аннулированию гарантии производителя. Адрес ближайшего уполномоченного сервисного центра компании Mirka можно узнать в отделе послепродажного обслуживания компании или у ее дилера.

## Гарантия

Гарантийные обязательства на инструменты компании Mirka действуют в течение двух лет начиная с момента продажи. В случае регистрации инструмента в течение 30 дней с момента продажи срок действия гарантийных обязательств увеличивается на один год.

Если инструмент непрерывно эксплуатируется в промышленных условиях, срок действия гарантийных обязательств сокращается до одного года.

Инструмент Mirka может быть зарегистрирован на веб-сайте: [www.mirka.com/warranty-registration](http://www.mirka.com/warranty-registration)

Форма гарантийного сертификата зависит от типа машинки и клиента; каждый инструмент следует регистрировать отдельно. Регистрация и дополнительная гарантия не могут быть переданы другому лицу или компании.

В случае возникновения неисправности с инструментом Mirka, которая подпадает под гарантию и связана с дефектом комплектующих и сборки, компания Mirka обеспечит ремонт Вашего инструмента на безвозмездной основе в соответствии с условиями гарантии, изложенными в настоящем документе. Чтобы сохранить гарантию на Ваш инструмент, четко соблюдайте условия пользования, обслуживания и эксплуатации, изложенные в инструкциях Mirka по безопасности и эксплуатации.

## Условия

Гарантия на инструмент Mirka распространяется на дефекты комплектующих и сборки.

Гарантия не распространяется на

- Любой ущерб, причиненный в результате небрежности и нарушения правил использования и обслуживания инструмента, аварий, воздействия экстремальных температур, кислот, воды, ненадлежащего хранения, чрезмерного негативного воздействия или повреждений при транспортировке
- Дефекты, вызванные использованием запасных частей, комплектующих и компонентов, отличных от оригинальных запасных частей и аксессуаров производства компании Mirka
- Нормальный износ элементов, таких как подшипники, угольные щетки или кабель питания
- Инструмент, который подвергался: модификациям, ремонту или попыткам ремонта (произведенным не в авторизованном сервисном центре Mirka), полностью или частично разобранный инструмент

На запасные части, отремонтированные / замененные в авторизованном сервисном центре Mirka в течение гарантийного срока, дается 3 месяца гарантии. Ремонт в течение гарантийного срока не увеличивает и не возобновляет первоначальный период действия гарантии на инструмент.

Никто помимо компании Mirka не имеет право изменять, расширять или дополнять данные гарантийные условия.

Данные гарантийные условия регулируются и толкуются в соответствии с законодательством Финляндии, за исключением закона и декрета о международной купле-продаже товаров. Потребители также могут иметь обязательные права, обеспеченные законодательством их стран и не противоречащие данным условиям гарантии, так как гарантия регулируется законами страны, в которой товар был приобретен потребителем.

Данная гарантия не предусматривает компенсации за время простоя, производственные потери, травмы или имущественный ущерб.

Любой спор, разногласие или претензия, возникающие из-за или в связи с этими условиями гарантии или каким-либо образом связанные с тематикой настоящего документа, включая, но не ограничиваясь, любые претензии, связанные с продуктом, его конструкцией, любые имеющиеся к нему отношения гарантии, или любые предполагаемые дефекты в таком продукте, должны быть разрешены путем арбитража в соответствии с правилами Центральной Торговой Палаты в Хельсинки при участии одного (1) арбитра, назначенного в соответствии с указанными правилами. Местом проведения арбитражного разбирательства должен быть г. Хельсинки, а язык, который будет использоваться в арбитражном разбирательстве, должен быть английским. В случаях, затруднительных для перевода/интерпретации, или при разногласиях должен быть использован язык страны происхождения. Потребители могут в соответствии с обязательными правами, обеспеченными законодательством их стран, иметь право инициировать судебное разбирательство в судах страны, в которой товар был приобретен потребителем или там, где потребитель имеет его/ее постоянное место жительства, и подобные обязательные, установленные законом права, должны иметь преимущественную силу.

## Подача заявки на гарантийный ремонт

Чтобы подать заявку на гарантийный ремонт, обратитесь к своему дилеру компании Mirka или в местную службу поддержки клиентов Mirka.

К инструменту, сдаваемому на гарантийный ремонт, должен прилагаться действительный товарный чек или инвойс. Для ремонта в течение дополнительного гарантийного срока к инструменту должен прилагаться действительный чек или инвойс и действительный сертификат на продленную гарантию. В противном случае гарантия не будет действительна.

Заявка на гарантийный ремонт должна быть подана с минимально возможной задержкой. Заявка на гарантийный ремонт должна быть подана в течение гарантийного срока.


На гарантию и ответственность распространяются наши "Общие условия продажи". Возможны технические изменения.

## Запасные части и принадлежности

Наименование	Mirka Номер заказа
Фильтрующий элемент	8999600411
Мешки-фильтры из текстильного полотна (5 шт.)	8999700211
Фильтр охлаждения двигателя	8999704111
Комплект для фильтра охлаждения двигателя	8999724111
Пневмоузел для DE 915/915 L	8999701011
Пневмоузел для DE 912	8999301011

## Декларация о соответствии ЕС



<p>Настоящим мы заявляем, что нижеуказанный прибор по своей концепции и конструкции, а также в осуществленном и допущенном нами к продаже исполнении отвечает соответствующим основным требованиям по безопасности и здоровью согласно директивам ЕС. При внесении изменений, не согласованных с нами, данное заявление теряет свою силу.</p>		
<p><b>Продукт:</b> Mirka® Dust Extractor  <b>Тип:</b> 912 / 915 / 915 L</p>		
<p><b>Основные директивы ЕС:</b> 2006/42/EC, 2004/108/EC, 2011/65/EC</p>		
<p><b>Примененные гармонизированные нормы:</b> EN 60335-1:2012+A11:2014, EN 60335-2-69:2012, EN 55014-1:2006+A1:2009+A2:2011, EN 55014-2:1997+A1:2001+A2:2008, EN 61000-3-2:2014, EN 61000-3-3:2013, EN 50581:2012</p>		
<p>уполномоченный по документации:</p>		
Jeppo 01.06.2015		 Stefan Sjöberg, CEO

## Технические данные

Mirka® Dust Extractor		915/915 L EU	915/915 L GB 230/240 V	915/915 L GB 110 V	915/915 L CN	912 US 120 V
Напряжение	V	220-240	220-240	110	220	120
Частота сети	Hz	50-60	50-60	50-60	50-60	60
Предохранитель	A	16	13	16	16	15
Потребляемая мощность <sup>IEC</sup>	Watt	1200	1200	1000	1200	840
Подключаемая мощность на гнезде для подключения электроустройств	Watt	2400	1800	760	1000	600
Потребляемая мощность	Watt	3600	3000	1760	2200	1440
Объемный расход (воздух)	m³/h (l/min)	222 (3700)	222 (3700)	192 (3200)	222 (3700)	192 (3200)
Вакуум	hPa (mbar)	250 (250)	250 (250)	230 (230)	250 (250)	230 (230)
Уровень звукового давления измеряемой площади, измеренный на расстоянии 1 м, по ISO 3744, EN 60704-2-1	dB(A)	62 ±2	62 ±2	62 ±2	62 ±2	62 ±2
Шум при работе	dB(A)	59 ±2	59 ±2	59 ±2	59 ±2	59 ±2
Вибрация передается на руки	m/s²	<2,5	<2,5	<2,5	<2,5	<2,5
Подсоединительный шнур, длина	m	7,5	7,5	7,5	7,5	7,5
Подсоединительный шнур, тип		H05RRR-F 3G1,5	H05RRR-F 3G1.5	H07BQ-F 3G2.5	60245 IEC 57 (YZW) 300/500 3x1,5 mm²	SJTW-A AWG 14/3
Класс защищенности		I	I	I		I
Вид защиты (брызгозащищенность)		IPX4	IPX4	IPX4	IPX4	IPX4
Степень помехоподавления		EN 55014-1	EN 55014-1	EN 55014-1	EN 55014-1	EN 55014-1
класс пыли		- / L	- / L	- / L	- / L	-
Объем емкости	l	30	30	30	30	30
Ширина	mm	360	360	360	360	360
Длина	mm	450	450	450	450	450
Высота	mm	600	600	600	600	600
Вес вкл. аксессуары (нетто, наиболее распространенные приложения)	kg	10	10	10	10	10

Prevod navodil za uporabo v slovenski jezik. Podjetje Mirka si pridržuje pravico do sprememb v tem priročniku brez predhodnega obvestila.

## Pomembno



Preden zaženete stroj, ga upravljate ali vzdružujete, natančno preberite ta varnostna navodila in navodila za uporabo. Navodila za uporabo skrbno shranite na dosegu roke.

## Namen uporabe in uporaba v skladu z določili

Poleg navodila za uporabo in veljavnih določb za preprečevanje nesreč, ki so obvezujoče v deželi, v kateri se stroj uporablja, je potrebno upoštevati tudi priznana strokovno tehnična pravila za varno in strokovno delo.

Aparat

- je treba uporabljati samo osebe, ki so bili seznanjeni z njeno pravilno uporabo in izrecno naročena z nalogo, ki ga upravlja
- mora biti samo pod nadzorom

Ta naprava ni namenjena uporabi osebam (vključno z otroki) z omejenimi fizičnimi, senzoričnimi ali psihičnimi sposobnostmi in tistimi s pomanjkanjem izkušenj in znanja.

Otroci morajo biti pod nadzorom, da se ne bodo igrali z napravo.

### Mirka® Dust Extractor 912 / 915

Sesalnik ki so opisani v tem navodilu za uporabo so primerni

- za absorpcijo prah in tekočine
- za odsesavanje pri ročno vodenih strojih

Aparat ni primeren za sesanje zdravju škodljivega prahu.

### Mirka® Dust Extractor 915 L

Sesalnik ki so opisani v tem navodilu za uporabo so primerni

- za absorpcijo prah in tekočine
- za odsesavanje pri ročno vodenih strojih
- ločevanje prahu z izpostavljenostjo meja je večja od 1 mg/m<sup>3</sup> (prah razred L). Tukaj upoštevajte pri vas veljavne državne predpise.



Sesati ne smete sledečih materialov:

- vroči materiali (tleče cigarete, vroči pepel itd.)
- gorljive, eksplozivne, agresivne tekočine (npr. bencin, topila, kisline, lugi, itd.)
- gorljive, eksplozivne vrste prahu (npr. magnezijev prah, itd.)

Aparat mora

- uporabljajo samo v zaprtih prostorih in ne na prostem
- treba zaščititi pred ultravijoličnim sevanjem

## Pred zagonom (A)

Filtrska vrečka iz flisa je ob dobavi že vstavljena v posodi za umazanijo.

Prepričajte se, da se na tipski nalepki zapisana napetost ujema s krajevno omrežno napetostjo. Priporoča se, da se sesalec priključi preko zaščitnega stikala za zaščito pred okvarnim tokom.



Redno preverjajte poškodbe kabla za omrežni priključek kot npr. nastajanje razpok ali pojave staranja. Če je kabel za omrežni priključek poškodovan, ga mora pred nadaljnjo uporabo sesalca zamenjati servisna služba podjetja Mirka ali strokovnjak za elektriko, da se preprečijo nevarnosti. Uporabljajte samo tip kabla moči, določeno v navodilih za uporabo.

Kod kabel za podaljšanje smete uporabiti samo kabel, ki odgovarja specifikacijam proizvajalca ali kvalitetnejši. Pri uporabi podaljška je potrebno paziti na najmanjši presek napeljave:

Dolžina kabla	Presek < 16 A	Presek < 25 A
< 20 m	1,5 mm <sup>2</sup>	2,5 mm <sup>2</sup>
20–50 m	2,5 mm <sup>2</sup>	4,0 mm <sup>2</sup>

Napravo uporabljajte samo, če je v brezhibnem stanju. Nikoli ne sesajte s poškodovanim filtrskim elementom. Za odsesavanje suhih prahov vedno uporabljajte filtrsko vrečko.

Če se izrabljeni oz. odhodni zrak sesalca vrača nazaj v prostor (tukaj upoštevajte pri vas veljavne državne predpise), mora biti v prostoru pri odstranjevanju prahu na razpolago zadostna mera zraka za zamenjavo.

Osebe, ki delajo s sesalcem, je pred začetkom dela potrebno informirati

- o ravnanju in uporabi sesalca nevarnostih,
- ki nastajajo pri sesanju materiala
- o varnem odstranjevanju posesanega materiala

## Upravljanje (B)

Mirka® Dust Extractor	Položaj stikala	Funkcija
	I	Vklop
	0	Izklop
	AUTO	Auto on/off

## Sesanje tekočin (C)

Pred sesanjem tekočin se mora filtrska vrečka a odpadke načelno odstraniti, preveriti se mora Pred tekočine pobral, vedno odstranite filter vrečko. Preverite, ali plavec deluje pravilno. Če se pojavi pena ali če izteka tekočina takoj končajte z delom ter izpraznite posodo za umazanijo.

## Očiščenje filtrskega elementa (D)

Ko moč sesanja popušča:

- Vklop sesalca.
- Z dlanjo zaprite odprtino šob ali sesalne cevi.
- Pritisnite prah filter deluje gumb vsaj trikrat za 2 sekundi. Lamele filtrskega elementa se z zračnim tokom, ki pri tem nastaja, očistijo nanesenega prahu.
- Če moč sesanja je prenizka po čiščenju filtra: zamenjava filtra.

## Priključitev električne naprave (E)

Vtičnica na napravi se sme uporabljati samo za namene, ki so določeni v navodilu za uporabo.

**POZOR!** Pri napravah, ki so priključene na vtičnici, je potrebno upoštevati njihovo navodilo za uporabo in varnostne napotke, ki so v navodilu za uporabo.

Pred vtikanjem neke naprave v vtičnico:

- Odklopite sesalec.
- Odklopite napravo, ki jo želite priključiti.

## Vzdrževanje, čiščenje in popravilo (F+G+H+I)

Izvajajte samo tista vzdrževalna dela, ki so opisana v navodilu za uporabo. Pred čiščenjem in vzdrževanjem je načeloma potrebno izvléči električni vtič. Zgornjega dela sesalca nikoli ne poškrpite z vodo: nevarnost za osebe, nevarnost kratkega stika.

Uporaba neoriginalnih nadomestnih delov in pribora lahko okrni varnost naprave. Uporabljajte samo nadomestne dele in pribor, ki jih proizvaja Mirka.

Med vzdrževanjem in čiščenjem je potrebno s sesalcem ravnati tako, da ni v nevarnosti niti vzdrževalno osebje niti niso ogrožene ostale osebe.

Na kraju vzdrževanja

- uporabljajte napravo za filtrirano prisilno odvajanje zraka
- nosite zaščitno obleko
- čistite sam kraj vzdrževanja tako, da v okolico ne zaidejo nikakršne nevarne snovi

Med vzdrževalna dela ter popravila vse okužene dele, ki jih ni bilo mogoče zadovoljivo očistiti, morajo biti:

- pakirane v dobro zaprtih vrečah
- odstranijo na način, ki je v skladu z veljavnimi predpisi za takšno odstranitev odpadkov

Najmanj enkrat letno mora servisna služba podjetja Mirka ali pa strokovnjak tega področja opraviti tehnično kontrolo v zvezi s prahom, kot npr. preverjanje poškodbe filtra, propustnost zraka pri sesalcu ter delovanje kontrolnih naprav in opreme.

### Odstranjevanje filterških elementov, filter vrečke in vrečke za smeti

Zavržite filterških elementov, filter vrečke in Vreče, v skladu z nacionalnimi predpisi.

### Transport

Pred transportom dobro zaprite vse zapuhe, ki se nahajajo na posodi za umazanijo. Naprave ne nagibajte ali prekucnite, v kolikor se v posodi za umazanijo nahaja tekočina. Naprave ne dvigajte s kavljem žerjave.

### Skladiščenje

Stroj odložite na suhem mestu, zaščitenem pred zmrzovanjem.

### Napravo dajte v predelavo



Skladno z evropskimi smernicami 2012/19/ES o električnih in elektronskih starih napravah, je potrebno izrabljene električne naprave zbirati ločeno in jih dati v predelavo, ki je okolju prijazna. V primeru vprašanj se prosimo obrnite na Vašo občinsko upravo ali na Vašega najbližjega prodajalca.

## Redno servisiranje

Servis mora vedno izvajati šolano osebje. Za ohranitev veljavnosti garancije ter zagotovitev optimalne varnosti in delovanja stroja lahko ta dela izvaja samo pooblaščen servis za izdelke Mirka. Za informacije o najbližjem pooblaščenem servisu za izdelke Mirka se obrnite na službo za uporabnike Mirka ali na trgovca z izdelki Mirka.

## Garancija

Orodje podjetja Mirka ima dveletno garancijo od dneva nakupa. Če v 30 dneh od dneva nakupa registrirate izdelek podjetja Mirka, prejmete dodatno enoletno garancijo.

Garancijska doba je eno leto, če se orodje neprekinjeno uporablja v industriji.

Orodje podjetja Mirka lahko registrirate na naslovu: [www.mirka.com/warranty-registration](http://www.mirka.com/warranty-registration)

Podaljšana garancija je vezana na stroj in na stranko, zato prosimo, da prijavite vsak stroj posebej. Registracije in dodatne garancije ni mogoče prenesti na drugo osebo ali na drugo podjetje.

Če nastopijo težave s strojem, za katerega veljajo ta garancijska določila, in vzrok težav izhaja iz napak v materialu ali izdelavi, bo podjetje Mirka stroj brezplačno popravilo skladno s temi garancijskimi pogoji. Za ohranitev pravice do uveljavljanja garancije je treba stroj uporabljati, vzdrževati in upravljati skladno z določili varnostnih opozoril in navodil za uporabo.

## Garancijski pogoji

Garancija pokriva škodo, ki nastane zaradi napak v materialu ali izdelavi.

Garancija ne pokriva naslednjega:

- Škode, ki nastane zaradi nenamenske uporabe, napačne uporabe, malomarnega vzdrževanja, nesreč, izjemnih temperatur, kislin, vode, nepravilnega skladiščenja, čezmernih udarcev in transportnih poškodb
- Škode, ki nastane zaradi uporabe nadomestnih delov, pribora ali dodatne opreme, ki ne spada med originalne dele Mirka
- Škode, ki nastane zaradi normalne obrabe, npr. na ležajih, oglenih krtačkah ali električnem kablu
- Pri spremembah na stroju, popravilih ali poskusih popravil (na drugem servisu kot na pooblaščenem servisu Mirka) delno ali popolnoma razstavljenega stroja

*Za dele, ki jih popravi ali zamenja servisni center Mirka med garancijskim obdobjem, velja trimesečna garancija. Popravila med garancijskim obdobjem ne podaljšajo ali obnovijo izvorne garancije za stroj.*

*Garancijske pogoje lahko spreminja ali dopolnjuje samo podjetje Mirka.*

*Ta določila so oblikovana v skladu s finsko zakonodajo (z izjemo zakona in odločbe o mednarodni prodaji blaga). Uporabniki z drugačnimi zavezujočimi pravicami v domači državi niso omejeni s temi pogoji, saj garancijo urejajo zakoni države, kjer je uporabnik kupil izdelek.*

*Zahtevkov za povračilo zaradi izpadlega časa, izpadle proizvodnje, telesnih poškodb ali materialne škode ni mogoče uveljavljati.*

*Vsi spori, razlike v tolmačenjih ali zahtevki v zvezi s temi pogoji ali na kakršen koli način v zvezi s to tematiko, vključno z vsemi zahtevami v zvezi z izdelkom, njegovo konstrukcijo ali kakršnimi koli domnevnimi pomanjkljivostmi izdelka, se rešujejo z arbitražnim postopkom z enim (1) arbitrom v skladu s pravili centralne gospodarske zbornice v Helsinkih in veljavnimi predpisi. Kraj arbitraže je Helsinki, jezik arbitražnega postopka pa je angleški. V primeru razreševanja težav ali razlik v tolmačenju se uporablja jezik izhodiščne države. Uporabniki imajo lahko po veljavni nacionalni zakonodaji pravico, da sprožijo tožbo pri sodišču države, kjer so kupili izdelek ali kjer imajo bivališče.*

## Vložitev zahtevka

Za vložitev zahtevka za popravilo se obrnite na trgovca z izdelki Mirka ali na službo za uporabnike Mirka.

Strojem, oddanim v popravilo, je treba priložiti veljaven račun ali potrdilo o plačilu. Za popravila v času podaljšane garancije je treba predložiti veljavno potrdilo o plačilu ali račun ter veljaven certifikat za podaljšano garancijo. Garancije sicer ni mogoče priznati.

Garancijski zahtevek je treba vložiti čim prej po nastanku škode. Garancijski zahtevek je treba vložiti v zakonskem garancijskem roku.

Za garancijo in jamstvo veljajo naši splošni poslovni pogoji. Pridržujemo si pravico do tehničnih sprememb.

## Nadomestni deli in pribor

Oznaka	Mirka Naročniška št.
Filtrski element	8999600411
Fleece filtrske vreče (5 kosov)	8999700211
Filter za hlajenje motorja	8999704111
Komplet s filtrom za hlajenje motorja	8999724111
Pnevmatska škatla za DE 915/915 L	8999701011
Pnevmatska škatla za DE 912	8999301011

## Izjava ES o skladnosti



S to izjavo potrjujemo, da spodaj omenjeni stroj zaradi svoje zasnove in načina izdelave ustreza temeljnim varnostnim in zdravstvenim zahtevam EU-standardov. Ta izjava izgubi svojo veljavnost, če kdo napravo spremeni brez našega soglasja.		
<b>Proizvod:</b> Mirka® Dust Extractor <b>Tip:</b> 912 / 915 / 915 L		
<b>Zadevne ES-direktive:</b> 2006/42/ES, 2004/108/ES, 2011/65/ES		
<b>Uporabljene usklajene norme:</b> EN 60335-1:2012+A11:2014, EN 60335-2-69:2012, EN 55014-1:2006+A1:2009+A2:2011, EN 55014-2:1997+A1:2001+A2:2008, EN 61000-3-2:2014, EN 61000-3-3:2013, EN 50581:2012		
Pooblaščenec za dokumentacijo:		
Jeppo 01.06.2015		 Stefan Sjöberg, CEO

## Tehnični podatki

Mirka® Dust Extractor	915/915 L EU	915/915 L GB 230/240 V	915/915 L GB 110 V	915/915 L CN	912 US 120 V	
<b>Omrežna napetost</b>	V	220-240	220-240	110	220	120
<b>Frekvenca omrežja</b>	Hz	50-60	50-60	50-60	50-60	60
<b>Omrežna varovalka</b>	A	16	13	16	16	15
<b>Sprejem moči</b> IEC	Watt	1200	1200	1000	1200	840
<b>Priljučna vrednost za vtičnico naprave</b>	Watt	2400	1800	760	1000	600
<b>Sprejem moči</b>	Watt	3600	3000	1760	2200	1440
<b>Zračni volumski tok</b>	m <sup>3</sup> /h (l/min)	222 (3700)	222 (3700)	192 (3200)	222 (3700)	192 (3200)
<b>Podtlak</b>	hPa (mbar)	250 (250)	250 (250)	230 (230)	250 (250)	230 (230)
<b>Merilna površinska jakost zvoka na 1 m razdalji, ISO 3744, EN 60704-2-1</b>	dB(A)	62 ±2	62 ±2	62 ±2	62 ±2	62 ±2
<b>Hrup pri delu</b>	dB(A)	59 ±2	59 ±2	59 ±2	59 ±2	59 ±2
<b>Vibracije dlan-roka</b>	m/s <sup>2</sup>	<2,5	<2,5	<2,5	<2,5	<2,5
<b>Omrežni priključek: Dolžina</b>	m	7,5	7,5	7,5	7,5	7,5
<b>Omrežni priključek: Tip</b>		H05RR-F 3G1,5	H05RR-F 3G1.5	H07BQ-F 3G2.5	60245 IEC 57 (YZW) 300/500 3x1,5 mm <sup>2</sup>	SJTW-A AWG 14/3
<b>Zaščitni razred</b>	I	I	I	I	I	I
<b>Način zaščite</b>	IPX4	IPX4	IPX4	IPX4	IPX4	IPX4
<b>Stopnja radijskih motenj</b>	EN 55014-1	EN 55014-1	EN 55014-1	EN 55014-1	EN 55014-1	EN 55014-1
<b>Klasifikacija prahu - razred</b>	- / L	- / L	- / L	- / L	- / L	-
<b>Volumen posode</b>	l	30	30	30	30	30
<b>Širina</b>	mm	360	360	360	360	360
<b>Globina</b>	mm	450	450	450	450	450
<b>Višina</b>	mm	600	600	600	600	600
<b>Teža vklj. dodatna oprema (neto, najpogostejša uporaba)</b>	kg	10	10	10	10	10

Превод упутства за употреба са немачког језика. Мирка задржава право на измене у овом приручнику без претходне најаве.

## Важно



Прочитајте пажљиво сигурносна упутства и упутству за употребу пре него што пустите у рад, рукујете или одржавате машину. Сачувајте пажљиво и на дохват руке ово упутство за употребу.

## Употребна сврха уређаја

Поред упутства за употребу и обавезујућих регулатива које важе у дотичној земљи за спречавање незгода на раду, неопходно је придржавати се и признатих стручних правила за безбедан и правилан начин рада.

Уређај

- смеју користити само особе упућене у начин употребе, са изричитим овлашћењем за коришћење овог уређаја
- је дозвољено користити само под надзором

Уређајем не смеју руковати особе (укључујући и децу) са умањеним психичким, чулним способностима или слабог душевног здравља, или особе са недовољним искуством или непотпуним знањем.

Деца морају бити под надзором како уређај не би користила за игру.

### Mirka® Dust Extractor 912 / 915

Уређај је погодан

- за усисавање прашине и течности
- за усисавање на ручно вођеним машинама

Опрема није погодна за прашину штетних по здравље.

### Mirka® Dust Extractor 915 L

Уређај је погодан

- за усисавање прашине и течности
- за усисавање на ручно вођеним машинама
- за одвајање прашине са границе откривања већи од  $1 \text{ mg} / \text{m}^3$  (класа Л) прашина. За ову сврху обратите пажњу на важеће националне одредбе.



Следеће материјале није дозвољено усисавати:

- ужарени материјали (запаљене цигарете, врео пепео итд.)
- запаљиве, експлозивне, агресивне течности (нпр. бензин, растварачи, киселине, раствори итд.)
- запаљиве, експлозивне врсте прашина (нпр. прашине са магнезијумом, алуминијумом итд.)

Заштитите усисивач

- од утицаја влаге и влажних окружењу, осим у случају усисавања течности
- од УВ зрака

## Пре пуштања у рад (А)

Филц филтер врећа је код испоруке већ постављена у суд за сакупљање прљавштине.

Проверити да ли се подаци у вези напона назначени на типској табlici поклапају са вредностима напона локалне струјне мреже. Уређај прикључити преко уређаја за заштиту од диференцијалне струје.

Прикључни електрични вод редовно проверавати на оштећења (нпр. напуклине, старење). Неисправни прикључни вод је неопходно да буде замењен од стране особља Мирка сервиса или неког другог стручног лица - електричара.

Користити продужни кабл наведен од стране произвођача или користити модел високог квалитета. Обратити пажњу на минимални попречни пресек кабла:

Дужина кабла	Попречни пресек < 16 А	Попречни пресек < 25 А
< 20 м	1,5 mm <sup>2</sup>	2,5 mm <sup>2</sup>
20–50 м	2,5 mm <sup>2</sup>	4,0 mm <sup>2</sup>

Усисивач је дозвољено користити само у неоштећеном стању. Никада немојте да га користите без филтера или са оштећеним филтером. За усисавање сувих прашина потребно је увек користити филтер врећу.

Приликом уклањања прашине у просторији мора да постоји подесна вентилација уколико се отпадни ваздух ослобађа унутар просторије (за ову сврху обратите пажњу на важеће националне одредбе).

Особље задужено за руковање потребно је увек информисати о

- начину руковања усисивачем
- о опасностима које проистичу од материјала који се усисава
- о сигурном уклањању усисаног материјала

## Операција (В)

Mirka® Dust Extractor	Положај прекидача	Функција
	I	укључивање
	0	искључивање
	AUTO	Auto on/off

## Усисавање течности (С)

Пре усисавања течности потребно је уклонити филтер врећу. Проверите функционалну исправност пловка. Ако дође до настанка пене или истицања течности потребно је одмах зауставити све радове и испразнити суд за сакупљање прљавштине.

## Чишћење филтер елемента (D)

Ако дође до смањења снаге усисавање:

1. Искључите усисивач.
2. Површином шаке затворите млазницу -или отвор црева за усисавање.
3. Притисните дугме за чишћење филтера најмање три пута на по 2 секунде. Ламеле филтер елемента се услед протока ваздуха који се при томе ствара чисте од насlage прашине.
4. Ако је снага усисавања и даље недовољна: Замените филтер.

## Прикључивање електричних алата (Е)

Утичницу на усисивачу користите само за намене које су описане у упутству за употребу.

**ПАЖЊА!** У случају да је неки алат прикључен на утичницу уређаја потребно је да се придржавате упутства и сигурносних упутстава тог уређаја.

Пре прикључивања алата на утичницу:

1. Искључите усисивач.
2. Искључите алат који прикључујете.

## Одржавање, чишћење и поправке (F+G+H+I)

Само обавља одржавање који су описани у упутству за употребу. Пре чишћење и одржавање уређаја је у основи утикач да се повуче. *Nikada nemojte da prskate vodom gornji deo usisivača: Opasnost po lica, od kratkog spoja.*

Употреба резервних делова и опреме који нису оригиналног порекла могу негативно утицати на сигурност уређаја. Користити само резервне делове и опрему произведене од стране предузећа KWH Mirka Ltd.

За одржавање и чишћење, уређај мора да се третира тако да нема опасности за особље за одржавање или других лица.

У области одржавања

- примењују филтрирану вентилацију
- Носите заштитну одећу
- Очистите подручје сервиса, тако да нема опасних материја у животну средину

Код радова на одржавању и поправци потребно је да се сви задржани делови, које није могуће очистити на задовољавајући начин

- упаковати у непропусне вреће
- уклонити на одговарајући начин по националним прописима

Постоји најмање једном годишње од Мирка услуга или обученог лица да изврши тест прашине, нпр оштећења филтера ваздуха, стезање јединице и функције опреме за мониторинг.

### Уклањање филтер елемената, филтер врећа и и врећа за уклањање

Филтер елементи, филтер вреће и вреће за уклањање уклоните у складу са националним прописима.

### Транспорт

Пре транспорта потребно је затворити све блокаде на посуди за прихват прљавштине. Немојте уређај превртати када се у посуди за прихват прљавштине налази течност. Уређај се не сме подизати помоћу куке на дизалици.

### Складиштење

Уређај складишти на сувом без утицаја мраза.

### Уређај збринути ради рециклаже



У складу са европском директивом 2012/19/E3 о електричним уређајима и старим електричним уређајима, неопходне је искоришћене електричне уређаје сакупљати одвојено и исте збринути у складу са еколошким принципима ради рециклаже.

## Додатни сервис

Сервис треба да обави обучено особље. Како би била сачувано право на гаранцију и како би се обезбедила оптимална сигурност и функционалност машине ове радове сме да обавља само овлашћени Мирка сервис. За проналажење најближег Мирка сервисног центра потражите помоћ у Мирка служби за купце или код Вашег мирка продавца.

## Гаранција

Мирка алатке имају гаранцију од две године која тече од дана продаје. Регистрацијом ваше Мирка алатке унутар 30 дана од продаје добићете додатних годину дана гаранцију.

Гарантни рок траје једну годину када се алатка континуирано користи за примену у индустрији.

Вашу Мирка алатку можете да региструјете на: [www.mirka.com/warranty-registration](http://www.mirka.com/warranty-registration)

Продужена гаранција се односи на појединачне машине и купца, тако да морате да региструјете појединачно сваку машину. Регистрација и додатна гаранција не могу да се преносе на друга лица или предузећа.

Ако дође до настанка проблема на које се односи гаранција, а проблем је настао због грешке у материјалу и грешке у производњи, Мирка ће обавити бесплатну поправку машине у складу са овде назначеним условима гаранције. Како би сачували право на гаранцију потребно је да машину употребљавате, одржавате и користите у складу са сигурносним упутствима и упутством за употребу.

## Услови гаранције

Гаранција се односи на штете настале услед грешке у материјалу и у производњи.

Гаранција се не односи на следеће штете:

- Штете настале због ненаменске примене, погрешне употребе, неодговарајућег одржавања, незгода, екстремних температура, киселина, воде, неодговарајућег чувања, прејаких удара или штете настале у транспорту
- Штете настале услед употребе резервних делова, додатног прибора или прибора који није означен као оригинални Мирка резервних део
- Штете настале услед нормалног хабања, нпр. на лежајевима, угљеним четкицама или водовима за прикључак на струјну мрежу
- Код измена на машини, поправки или покушајима обављања поправки (од стране других сервиса који нису овлашћени Мирка сервиси), делимично или потпуно растављених машина

За делове који се замене у овлашћеном Мирка сервисном центру гаранција од дана поправки износи 3 месеца. Поправке током трајања гаранције не продужавају или обнављају ранију гаранцију машине.

Само Мирка има право да измени или допуни услове гаранције.

Ове одредбе су сачињене у складу са законским одредбама Финске (са изузетком закона и уредбе о међународној продаји робе). Код потрошачеа код којих постоје друга обавезујућа права у њиховим државама ови услови не утичу на њихова права која имају по закону њихове државе у којем је купљен производ.

Не постоји право на надокнаду штете услед времена престанка рада, престанка производње, повреда или материјалне штете.

Сви спорови, несугласице или захтеви у вези са овим условима или на било који начин у вези са овом тематиком, укључујући било каква потраживања у вези производа, његове конструкције или било каквих недостатака производа биће решавани арбитражом у складу са правилима централне трговачке коморе у Хелсинкију од стране (1) судије за арбитражу у складу са наведеним правилима. Место арбитраже је Хелсинки, а поступак арбитраже биће обављен на енглеском језику. У случају потешкоћа у тумачењу или несугласицама користиће се језика државе порекла. Потрошачи могу да остваре права и обавезујућим националним законодавствима подношењем тужби пред судовима држава у којима је потрошач купио производ или у којем потрошач има своје место пребивалишта.

## Подношење захтева за остваривање права

Како би остварили право на поправку молимо Вас да се обратите Мирка продавцу или Мирка служби за купце.

Машинама које се дају на поправку потребно је приложити важећи фискални рачун или рачун. За поправке обављене током продужене гаранције потребно је да се приложи важећи фискални рачун или рачун и важећи сертификат за продужену гаранцију. У супротном неће бити признато право на продужену гаранцију.

Захтев за остваривање права из гаранције мора да се поднесе што је могуће хитније након нестанка штете.

Захтев за остваривање права из гаранције мора да се поднесе унутар предвиђеног законског рока за гаранцију.

За предмете у вези гаранције и реклаamacије важе наши општи услови пословања. Задржавамо право на техничке измене.

## Додатна опрема

Додатна опрема	Mirka Број поруџбине
Уложак филтера	8999600411
Флис филтер врећица (5 комада)	8999700211
Филтер за ваздух (мотор)	8999704111
Комплет филтера за ваздух (мотора)	8999724111
Пнеуматски кутија DE 915/915 L	8999701011
Пнеуматски кутија DE 912	8999301011



## ЕЗ-изјава о усклађености



Овим изјављујемо да следеће назначена машина на основу свог концепта и типа, као и на основу верзије коју смо пустили у промет одговара одговарајућим основним сигурносним захтевима и захтевима за заштиту здравља ЕЗ смерница. У случају обављања измене на машини која није са нама уговорена ова изјава губи на важности.		
<b>Производ:</b> Mirka® Dust Extractor <b>Тип:</b> 912 / 915 / 915 L		
<b>Тип овог уређаја у складу је са следећим важећим одредбама:</b> 2006/42/E3, 2004/108/E3, 2011/65/E3		
<b>Примењен и усклађени стандарди:</b> EN 60335-1:2012+A11:2014, EN 60335-2-69:2012, EN 55014-1:2006+A1:2009+A2:2011, EN 55014-2:1997+A1:2001+A2:2008, EN 61000-3-2:2014, EN 61000-3-3:2013, EN 50581:2012		
Лице овлашћено у вези документације:		
Jeppo 01.06.2015		 Stefan Sjöberg, CEO

## Технички подаци

Mirka® Dust Extractor		915/915 L EU	915/915 L GB 230/240 V	915/915 L GB 110 V	915/915 L CN	912 US 120 V
Мрежни напон	V	220-240	220-240	110	220	120
Мрежна фреквенција	Hz	50-60	50-60	50-60	50-60	60
Осигурачи	A	16	13	16	16	15
Снага <sub>јес</sub>	Watt	1200	1200	1000	1200	840
Прикључне вредности за утичницу на уређају	Watt	2400	1800	760	1000	600
Укупна прикључна вредност	Watt	3600	3000	1760	2200	1440
Проток волумена, ваздуха	m <sup>3</sup> /h (l/min)	222 (3700)	222 (3700)	192 (3200)	222 (3700)	192 (3200)
Потпритисак	hPa (mbar)	250 (250)	250 (250)	230 (230)	250 (250)	230 (230)
Ниво притисних звучних таласа LpA према EN 60704-1 на размаку од 1 m	dB(A)	62 ±2	62 ±2	62 ±2	62 ±2	62 ±2
Бука током рада	dB(A)	59 ±2	59 ±2	59 ±2	59 ±2	59 ±2
Дејство вибрације према шаџи и руци	m/s <sup>2</sup>	<2,5	<2,5	<2,5	<2,5	<2,5
Прикључни кабл: дужина	m	7,5	7,5	7,5	7,5	7,5
Прикључни кабл: тип		H05RR-F 3G1,5	H05RR-F 3G1.5	H07BQ-F 3G2.5	60245 IEC 57 (YZW) 300/500 3x1,5 mm <sup>2</sup>	SJTW-A AWG 14/3
Класа заштите		I	I	I		I
Врста заштите		IPX4	IPX4	IPX4	IPX4	IPX4
Ометање радио таласа		EN 55014-1	EN 55014-1	EN 55014-1	EN 55014-1	EN 55014-1
Прашина класа		- / L	- / L	- / L	- / L	-
Капацитет посуде за прихват прљавштине	l	30	30	30	30	30
Ширина	mm	360	360	360	360	360
Дубина	mm	450	450	450	450	450
Висина	mm	600	600	600	600	600
Тежина	kg	10	10	10	10	10

Översättning av bruksanvisningen från tyska. Mirka förbehåller sig rätten till ändringar i denna handbok utan föregående meddelande.

## Viktigt



Läs dessa säkerhetsanvisningar och instruktioner noggrant före installation, drift eller underhåll av detta verktyg. Förvara bruksanvisningen säkert och lättåtkomligt.

## Användningsändamål och föreskriven användning

Förutom bruksanvisningen och de i användarlandet gällande tvingande föreskrifterna för förebyggande av olycksfall skall även vedertagna facktekniska regler för säkert och yrkeskunnigt arbete beaktas.

Maskinen får

- endast användas av personer, som undervisats om hanteringen och som uttryckligen getts i uppdrag att betjäna den
- endast användas under uppsikt

Denna apparat är inte avsedd för användning av personer (inklusive barn) med reducerad fysisk, sensorisk eller mental förmåga, eller bristande erfarenhet och kunskap.

Barn bör hållas under uppsikt för att säkerställa att de inte leker med apparaten.

### Mirka® Dust Extractor 912 / 915

De maskiner som beskrivs i denna bruksanvisning är lämpade för

- uppsugning av damm och vätskor
- utsug från handdrivna maskiner

Maskinen är inte lämplig för uppsugning av hälsovådligt damm.

### Mirka® Dust Extractor 915 L

De maskiner som beskrivs i denna bruksanvisning är lämpade för

- uppsugning av damm och vätskor
- utsug från handdrivna maskiner
- avskiljande av damm med ett expositionsgränsvärde högre än  $1 \text{ mg/m}^3$  (dammklass L). Beakta därvidlag gällande nationella bestämmelser.



Följande material får inte sugas upp:

- hett material (glödande cigaretter, het aska osv.)
- brännbara, explosiva, aggressiva vätskor (t.ex. bensin, lösningsmedel, syror, baser osv.)
- brännbart, explosivt, damm (t.ex. magnesiumdamm osv.)

Apparaten måste

- endast användas inomhus och ej utomhus
- skyddas mot UV-strålning

## Före ibruktagandet (A)

Filtersäcken av fiberduk är redan monterad i smutsbehållaren vid leverans.

Förvissa dig om att den spänning som finns angiven på typskylten överensstämmer med den lokala nätspänningen. Vi rekommenderar att maskinen ansluts över en jordfelsbrytare.

Kontrollera regelbundet att inte nätanslutningskabeln är skadad genom t.ex. sprickbildning eller åldring. Om nätanslutningskabeln är skadad, måste denna bytas ut av Mirka-Service eller behörig elektriker innan maskinen tas i bruk, för att förhindra att fara uppstår. Använd endast den typ av nätsladd som anges i bruksanvisningen.

Omen förlängnings slang behövs ska endast en slang som föreskrivs av användaren eller av ännu högre kvalitet användas. När förlängningskabel används, ska man ge akt på minsta ledararea:

Kabellängd	Area < 16 A	Area < 25 A
< 20 m	1,5 mm <sup>2</sup>	2,5 mm <sup>2</sup>
20–50 m	2,5 mm <sup>2</sup>	4,0 mm <sup>2</sup>

Apparaten får endast användas om den är i oskadat skick. Sug aldrig med skadat filter. Använd alltid en filtersäck vid sugning av torrt damm.

Om dammsugarens frånluft leds tillbaka in i rummet måste tillräcklig luftväxling finnas i rummet, (beakta därvidlag gällande nationella bestämmelser).

Innan maskinens betjäningsspersonal påbörjar arbetet ska de informeras om

- hur maskinen används
- vilka risker som det uppsugna materialet utgör
- säker destruktion av det uppsugna materialet

## Användning (B)

Mirka® Dust Extractor	Strömställarläge	Funktion
	I	På
	0	Av
	AUTO	Auto on/off

## Uppsugning av vätska (C)

Före uppsugning av vätskor måste principiellt filtersäcken avlägsnas. Kontrollera att flottören fungerar.

Vid skumbildning eller om vätska tränger ut, ska arbetet omedelbart avslutas och smutsbehållaren tömmas.

## Rensning av filterelement (D)

När sugeffekten försvagas:

1. Inkoppling av dammsugare
2. Stäng munstyckets eller sugslangens öppning med handflatan.
3. Tryck in knappen för filterrengöring minst tre gånger för 2 sekunder. Genom den luftström som då uppstår, rensas filterelementets lameller från avlagrat damm.
4. Om sugeffekten är för låg efter filter rengöring: ersätta filtret.

## Anslutning av elapparat (E)

Uttaget på maskinen får endast användas för det ändamål som föreskrivs i bruksanvisningen.

OBS! För de apparater som är anslutna till apparatuttaget ska resp. apparats bruksanvisning och säkerhetsföreskrifterna i dessa beaktas.

Innan apparat ansluts till apparatuttaget:

1. Stäng av dammsugaren.
2. Stäng av den apparat som ska anslutas.

## Service, rengöring och reparationer (F+G+H+I)

Utför endast de servicearbeten som beskrivs i bruksanvisningen. Innan maskinen rengörs eller service utförs, ska principiellt alltid stickproppen dras ut. Spola aldrig av dammsugarens överdel med vatten: personfara, kortslutningsrisk.

Om icke-original reservdelar och tillbehör används kan det inverka på apparatens säkerhet. Använd endast reservdelar och tillbehör från Mirka.

Vid service och rengöring måste maskinen behandlas så att inte fara uppstår för servicepersonal och andra personer.

Inom serviceområdet

- ska filtrerad tvångsventilation användas
- ska skyddsklädsel användas
- ska allt rengöras på sådant sätt att inga farliga ämnen kan komma ut i omgivningen

Vid servicearbeten och reparationer, måste alla förorenade delar som inte kunde rengöras tillfredställande

- förpackas i ogenomsläppliga påsar
- överlämnas till destruktion i överensstämmelse med giltiga föreskrifter

Minst en gång per år ska Mirka-servicetekniker eller en utbildad person utföra en dammteknisk kontroll, t.ex. beträffande skador på filtret, maskinens lufttätthet och kontrollanordningarnas funktion.

### Bortskaffande av filterelement, filtersäckar och avfallssäckar

Förfoga filterelement, filtersäckar och avfallssäckar i enlighet med nationella lagar.

### Transport

Före transporten ska alla lås stängas på smutsbehållaren Tippla inte maskinen när vätska finns i smutsbehållaren Lyft inte maskinen med krankrok

### Lagring

Lagra apparaten på torrt och frostskyddat ställe.

### Lämna in maskinen för återvinning



Enligt EU-direktiv 2012/19/EG om avfall som utgörs av eller innehåller elektriska och elektroniska komponenter måste dessa samlas in separat och tillföras en miljövänlig återvinning. Vid frågor ber vi dig kontakta kommunförvaltningen eller närmaste återförsäljare.

## Ytterligare service

Service ska alltid utföras av utbildad personal. För att verktygets garanti ska gälla och för att garantera en hög säkerhet och funktionalitet bör du anlita ett auktoriserat Mirka servicecenter. För information om närmaste auktoriserade Mirka servicecenter, kontakta Mirkas kundtjänst eller din Mirka-återförsäljare.

## Garanti

Mirkas verktyg har två års garanti som gäller från produktens inköpsdatum. Om du registrerar ditt Mirka-verktyg inom 30 dagar från inköpsdatum får du ytterligare ett års garanti.

Garantiperioden är ett år om verktyget används regelbundet i industriapplikationer.

Du kan registrera ditt Mirka-verktyg på: [www.mirka.com/warranty-registration](http://www.mirka.com/warranty-registration)

Garantiintyget är produkt- och kundspecifikt och varje produkt måste registreras separat. Registreringar och förlängda garantier kan inte överföras till en annan person eller ett annat företag.

Om det uppstår ett problem med en Mirka-produkt som omfattas av dessa garantivillkor och problemet orsakas av defekt material eller tillverkning står Mirka för samtliga reparationskostnader i enlighet med dessa garantivillkor. För att garantin ska gälla får verktyget endast användas, underhållas och handhas i enlighet med MIRKAs säkerhets- och bruksanvisningar.

### Garantivillkor

Mirkas garanti gäller för defekter i material och tillverkning.

Garantin gäller inte vid:

- Skador som har orsakats av felaktigt eller vårdslös användning, bristande underhåll, olyckor, exponering för syror, vatten eller extrema temperaturer, olämplig förvaring, kraftiga stötar eller transportskador

- Defekter som har orsakats av reservdelar, tillbehör eller komponenter som inte är godkända av Mirka
- Normalt slitage på delar som lager, kolborstar eller elkabel
- Verktyg som har utsatts för ändrings- eller reparationsförsök av andra personer än MIRKAs auktoriserade servicepersonal eller verktyg som helt eller delvis har plockats isär

*För delar som har reparerats/bytts ut av ett auktoriserat Mirka servicecenter under garantiperioden lämnas 3 månaders garanti. Reparationer under garantiperioden innebär ingen förlängning eller förnyelse av produktens ursprungliga garanti-period.*

*Det är endast Mirka som har rätt att ändra, utöka eller göra tillägg till dessa garantivillkor.*

*Dessa garantivillkor ska regleras av och tolkas i enlighet med finsk lag, med undantag för FN-konventionen angående avtal om internationella köp av varor. Konsumenterna kan ha andra rättigheter enligt nationella lagar, som inte begränsas av dessa garantivillkor, eftersom garantin regleras av lagarna i det land där konsumenten köpte produkten.*

*Denna garanti kompenserar inte för driftstillestånd, produktionsförlust samt person- eller egendomsskador.*

*AEventuella tvister, meningsskiljaktigheter eller anspråk som uppstår ur eller i samband med dessa garantivillkor, eller som på något sätt rör innehållet i dessa villkor, inklusive, men inte begränsat till, anspråk som hänför sig till produkten, dess konstruktion, garanti med anknytning därtill eller påstådda defekter på produkten, ska avgöras genom skiljedom i enlighet med reglerna för finska Centralhandelskammaren i Helsingfors och av en (1) skiljedomare som utsetts enligt nämnda regler. Platsen för skiljedomsförfarandet ska vara Helsingfors och språket som används i skiljedomsförfarandet ska vara engelska. I händelse av tolkningssvårigheter eller meningsskiljaktigheter ska parterna tillåtas använda sina respektive modersmål. Konsumenterna kan ha laglig rätt att vidta rättsliga åtgärder i det land där produkten är köpt eller där konsumenten har sin hemvist, och denna lagliga rätt ska då gälla.*

### Hur man gör ett garantianspråk

Om du vill göra ett garantianspråk ska du kontakta närmaste Mirka-återförsäljare eller MIRKAs kundtjänst i ditt land.

Produkter som skickas in för garantireparation måste styrkas med inköpskvitto eller faktura. Vid reparationer under den förlängda garantiperioden måste du kunna visa upp kvitto eller faktura samt ett giltigt intyg om förlängd garanti. I annat fall gäller inte garantin.

Ett garantianspråk måste framföras omedelbart efter det att felet har upptäckts. Garantianspråket måste göras inom garantitiden.

För garanti gäller våra allmänna affärsvillkor. Med förbehåll för tekniska ändringar.

## Reservdelar och tillbehör

Beskrivning	Mirka Best.nr.
Filterelement	8999600411
Dukfiltersäck (5 styck)	8999700211
Motorkylningsfilter	8999704111
Motorkylningsfiltersats	8999724111
Luftlåda för DE 915/915 L	8999701011
Luftlåda för DE 912	8999301011

## EG-försäkring om överensstämmelse



Härmed försäkras vi att nedanstående betecknade maskin i ändamål och konstruktion samt i den av oss levererade versionen motsvarar EU-direktivens tillämpliga grundläggande säkerhets- och hälsokrav. Vid ändringar på maskinen som inte har godkänts av oss blir denna överensstämmelseförklaring ogiltig.		
<b>Produkt:</b> Mirka® Dust Extractor <b>Typ:</b> 912 / 915 / 915 L		
<b>Tillämpliga EG-direktiv:</b> 2006/42/EG, 2004/108/EG, 2011/65/EG		
<b>Tillämpade harmoniserade normer:</b> EN 60335-1:2012+A11:2014, EN 60335-2-69:2012, EN 55014-1:2006+A1:2009+A2:2011, EN 55014-2:1997+A1:2001+A2:2008, EN 61000-3-2:2014, EN 61000-3-3:2013, EN 50581:2012		
Dokumentationsbefullmäktigad:		
Jeppo 01.06.2015		 Stefan Sjöberg, CEO

## Tekniska data

Mirka® Dust Extractor		915/915 L EU	915/915 L GB 230/240 V	915/915 L GB 110 V	915/915 L CN	912 US 120 V
Nätspänning	V	220-240	220-240	110	220	120
Nätfrekvens	Hz	50-60	50-60	50-60	50-60	60
Nätsäkring	A	16	13	16	16	15
Anslutningseffekt <sub>IEC</sub>	Watt	1200	1200	1000	1200	840
Anslutningsvärde för apparatuttag	Watt	2400	1800	760	1000	600
Anslutningseffekt	Watt	3600	3000	1760	2200	1440
Luftflöde	m <sup>3</sup> /h (l/min)	222 (3700)	222 (3700)	192 (3200)	222 (3700)	192 (3200)
Undertryck	hPa (mbar)	250 (250)	250 (250)	230 (230)	250 (250)	230 (230)
Ljudtrycksnivå på mätyta, 1 m avstånd, ISO 3744, EN 60704-2-1	dB(A)	62 ±2	62 ±2	62 ±2	62 ±2	62 ±2
Ljudnivå vid arbete	dB(A)	59 ±2	59 ±2	59 ±2	59 ±2	59 ±2
Hand-arm vibrationer	m/s <sup>2</sup>	<2,5	<2,5	<2,5	<2,5	<2,5
Nätanslutningskabel: Längd	m	7,5	7,5	7,5	7,5	7,5
Nätanslutningskabel: Typ		H05RR-F 3G1,5	H05RR-F 3G1.5	H07BQ-F 3G2.5	60245 IEC 57 (YZW) 300/500 3x1,5 mm <sup>2</sup>	SJTW-A AWG 14/3
Skyddsklass		I	I	I		I
Kapslingsklass		IPX4	IPX4	IPX4	IPX4	IPX4
Avstörningsgrad		EN 55014-1	EN 55014-1	EN 55014-1	EN 55014-1	EN 55014-1
Dammklass		- / L	- / L	- / L	- / L	-
Behållarens volym	l	30	30	30	30	30
Bredd	mm	360	360	360	360	360
Djup	mm	450	450	450	450	450
Höjd	mm	600	600	600	600	600
Vikt inkl. tillbehör (netto, vanligaste användningsområdet)	kg	10	10	10	10	10

Alman dilindeki işletme kılavuzunun çevirisi. Mirka, önceden bildirmeksizin bu el kitabında değişiklik yapma hakkını saklı tutmaktadır.

## Önemli



Bu aleti kurmadan, çalıştırmadan veya aletin bakımını yapmadan önce güvenlik ve çalıştırma talimatlarını dikkatlice okuyun. Bu talimatları güvenli ve erişilebilir bir yerde saklayın.

## Kullanım amacı ve amacına uygun kullanım

Cihazın işletilmesi geçerli olan ulusal hükümlere tabidir. İşletme kılavuzunun ve kullanıldığı ülkede kazaların önlenilmesine ilişkin geçerli olan bağlayıcı düzenlemelerin yanı sıra güvenli ve usulüne uygun çalışma hususundaki kabul edilmiş uzman teknik kurallara da dikkat edilmesi gerekmektedir.

Cihaz

- sadece kullanımı kendilerini gösterilmiş olan ve kesin olarak kumandası ile görevlendirilmiş kişiler tarafından
- sadece gözetim altında çalıştırılabilir ve

Bu cihazın, düşük fiziksel, algısal ya da zihinsel yeteneklere sahip, veya deneyim ve bilgi eksikliği olan kişiler (çocuklar dahil) tarafından kullanılması amaçlanmamıştır.

Araçta oynamalarını sağlamak için çocuklar denetim altında tutulmalıdır.

### Mirka® Dust Extractor 912 / 915

Bu işletme kılavuzunda tarif edilen cihazlar

- toz ve sıvı için uygundur
- elle yönlendirilen makinelerin temizlenmesi için

Cihaz, zararlı tozların emilmesi için uygun değildir.

### Mirka® Dust Extractor 915 L

Bu işletme kılavuzunda tarif edilen cihazlar

- toz ve sıvı için uygundur
- elle yönlendirilen makinelerin temizlenmesi için
- yayılma sınırı değeri  $1 \text{ mg/m}^3$  üzerinde olan tozların (toz sınıfı L). emilmesi için kullanılmaya elverişlidir. Lütfen bu hususta geçerli olan ulusal hükümlere dikkat ediniz.



Aşağıdaki malzemelerin emdirilmesi uygun değildir:

- sıcak malzemeler (yanan izmaritler, sıcak kül vs.)
- yanabilir, patlayabilir, aşındırıcı sıvılar (örn. benzin, solventler, asitler, lavgalar vs.)
- yanabilir, patlayabilir tozlar (örn. magnezyum tozu vs.)

Cihaz

- sadece iç mekan kullanımı için
- UV ışınlarına karşı korunmalıdır

## İşletmeye almadan önce (A)

Keçe filtre torbası teslimat durumunda kir haznesine yerleştirilmiştir.

Voltaj plakasında gösterilen emin olun yerel şebeke güç kaynağının gerilim karşılık gelir. Cihazın bir yanlış akıma karşı koruma şalteri üzerinden elektriğe bağlanması tavsiye edilir.

Şebeke bağlantı kablosunu düzenli aralıklarda, örn. çatlak oluşumu veya eskime gibi hasarlar yönünden kontrol ediniz. Şebeke bağlantı kablosu hasarlıysa, tehlikeleri önlemek için cihazın tekrar kullanılmasından önce Mirka servisi tarafından veya bir elektrik uzmanı tarafından yenilenmesi gerekmektedir. Kullanma kılavuzunda belirtilen güç kablosu sadece türünü kullanın.

Uzatma kablosu olarak sadece üretici tarafından belirtilmiş veya daha kaliteli modelleri kullanınız. Bir uzatma kablosunun kullanılması halinde, kablonun asgari kesitine dikkat edilmelidir:

Kablo uzunluğum	Kesit < 16 A	Kesit < 25 A
< 20 m	1,5 mm <sup>2</sup>	2,5 mm <sup>2</sup>
20–50 m	2,5 mm <sup>2</sup>	4,0 mm <sup>2</sup>

Hasarsız durumda ise sadece cihazı kullanın. Kesinlikle hasarlı filtre elemanı ile emme işlemi yapmayınız. Kuru tozları çekmek için daima bir filtre torbası kullanın.

Toz gidericilerinde, cihazdan çıkan hava tekrar mekanın içine verildiğinde, mekan içinde yeterli bir havalandırma oranının olması gerekmektedir (lütfen bu hususta geçerli olan ulusal hükümlere dikkat ediniz).

Cihazı kullanacak personel çalışmadan önce aşağıdaki hususlarda bilgilendirilmelidir:

- cihazın nasıl kullanıldığı
- emilen malzemeden kaynaklanan tehlikeler
- emilen malzemenin emniyetli bir şekilde yok edilmesi

## Kullanılması (B)

Mirka® Dust Extractor	Şalter konumu	Fonksiyon
	I	Açık
	0	Kapalı
	AUTO	Auto on/off

## Sıvı maddelerin emilerek temizlenmesi (C)

Sıvı toplanmakta, önce, her zaman filtre poşeti çıkarın. Şamandıra düzgün çalıştığını kontrol edin. Şamandıra düzgün çalıştığını kontrol edin. Köpük oluşumunda ve sıvı çıktığında çalışmaya derhal ara veriniz ve pislik kabını boşaltınız.

## Filtre elemanının temizlenmesi (D)

Emme gücü azaldığında:

1. Süpürgeyi çalıştırılması.
2. Elinizle enjektör veya emme hortumu ağzını kapatınız.
3. 2 saniye için toz filtresi kullanma düğmesinin en az üç kez basın. Böylece oluşan hava akımından dolayı filtre elemanının lamelleri üzerine birikmiş olan tozlar temizlenmektedir.
4. Emiş gücü filtre temizlendikten sonra çok düşük ise: filtreyi değiştirin.

## Elektronik cihazların bağlanması (E)

Cihazdaki priz sadece işletme kılavuzunda belirlenmiş olan amaç için kullanılmalıdır.

Bir cihazın fişi bu cihaz prizine takılmadan önce:

1. Süpürge kapatılmalıdır.
2. Bağlanacak olan cihaz kapatılmalıdır.

DIKKAT! Cihaz prizine bağlanmış cihazlarda, ilgili işletme kılavuzları ve içindeki güvenlik bilgilerine dikkat edilmelidir.

## Bakım, temizlik ve onarım (F+G+H+I)

Sadece işletme kılavuzunda tarif edilen bakım çalışmaları uygulanmalıdır. Süpürgeyi temizleme ve bakıma tabi tutma işleminden önce, genel olarak şebeke fişi çekilip prizden çıkarılmalıdır. Emicinin üst parçasına kesinlikle su püskürtülmemelidir. İnsanlar için tehlike, kısa devre tehlikesi.



Orijinal olmayan yedek ve aksesuar parçalarının kullanılması cihazın güvenliğini etkileyebilir. Sadece Mirka yedek ve aksesuar parçaları kullanınız.

Bakım ve temizlik için cihaz, bakım personeli ve başka kişiler için tehlikeler oluşturmayacak şekilde işleme tabi tutulmalıdır.

Bakım alanında

- filtreli cebri havalandırmalar kullanılmalıdır
- koruyucu giysi giyilmelidir
- bakım alanını, çevreye tehlikeli maddeler ulaştırmayacak şekilde temizleyiniz.

Bakım ve tamir işlerinde, memnun edici şekilde temizlenemeyen bütün parçalarını

- sızma yapmayan poşetler içine ambalajlanması
- yok edilmeleriyle ilgili geçerli hükümlere uygun olarak imha edilmeleri gerekmektedir

Yılda en az bir kez Mirka servisi veya eğitim görmüş bir eleman tarafından toz tekniği açısından bir denetimin yapılması gerekmektedir, örn. filtrenin hasarlı olup olmadığı, cihazın hava sızdırmazlığı ve kontrol tertibatlarının işlevi yönünden.

### Filtre elemanları, filtre torbaları ve çöp torbaları

Filtre elemanları, filtre torbalar ve çuvalar atık, ulusal düzenlemelere uygun olarak atın.

### Taşınması

Taşımadan önce pislik kabının bütün kapaklarını kapatınız. Pislik kabı içinde sıvı bulunduğunda, cihazı ters çevirmeyiniz veya yanının üzerine yatırmayınız. Cihazı vinç halkasıyla yukarı kaldırmayınız.

### Muhafaza edilmesi

Cihazı kuru ve dondan korunmuş bir yerde muhafaza ediniz.

### Cihazın tekrar değerlendirilmeye tabi tutulması



Elektrikli ve Elektrikli Kullanılmış Cihazlara ilişkin 2012/19/AT sayılı Avrupa Direktifine göre kullanılmış elektrikli cihazların ayrı olarak biriktirilmesi ve çevreye uygun bir tekrar değerlendirme işlemine tabi tutulmaları gerekmektedir. Sorularınızda lütfen belediye idarenize veya en yakın satıcınıza sorunuz.

## Diğer servis işlemleri

Servis işlemleri her zaman eğitimli personel tarafından gerçekleştirilmelidir. Aletin garantisini bozmamak ve aletin her zaman güvenli bir şekilde çalışmasını ve işlev görmesini sağlamak için, servis hizmetlerinin Mirka tarafından yetkilendirilmiş bir servis merkezi tarafından verilmesi gerekmektedir. Yerel Mirka yetkilendirilmiş servis merkezini bulmak için Mirka Müşteri Hizmetleriyle veya Mirka satıcınızla iletişime geçin.

## Garanti

Mirka aletleri, satın alma tarihinden itibaren iki yıl garanti süresine sahiptir. Mirka aletinizin kaydını satın alma tarihinizden sonraki 30 gün içinde yaptırmanız halinde bir yıl ilave garanti süresi elde edeceksiniz.

Aletin sürekli olarak endüstriyel uygulamalarda kullanılması durumunda garanti süresi bir yıldır.

Mirka aletlerin kaydı için lütfen aşağıdaki sayfayı ziyaret edin: [www.mirka.com/warranty-registration](http://www.mirka.com/warranty-registration)

Garanti sertifikaları makineye ve müşteriye bağlıdır; her aletin ayrı ayrı kaydedilmesi gerekmektedir. Kayıt ve ek garanti başka bir kişi veya şirkete devredilemez.

Bu garanti şartlarına dahil bir Mirka Aletinde bir sorun meydana gelirse ve soruna imalat hatası malzeme veya işçilik neden olmuşsa, Mirka aletinizi burada belirtilen garanti şartlarına ve koşullarına uygun olarak ücretsiz bir şekilde onaracaktır. Aletinizin garantisini geçerli tutmak için, aleti Mirka'nın güvenlik ve çalıştırma talimatlarına uygun olarak kullanmanız, bakımını sağlamanız ve çalıştırmamız gerekmektedir.

### Şartlar ve Koşullar

Mirka'nın alet garantisi malzeme ve işçilik hatalarını kapsamaktadır.

Garanti şunları kapsamaz:

- Kötüye kullanım, kullanımda veya bakımda ihmalkarlık, kazalar, aşırı sıcaklıklara, asitlere, suya, uygun olmayan depolama koşullarına, aşırı etkiye veya taşıma zararlarına maruz kalma nedeniyle ortaya çıkan her türlü zarar
- Mirka'nın orijinal yedek parçaları veya aksesuarları dışındaki yedek parçaların, aksesuarların veya bileşiklerin kullanılması nedeniyle ortaya çıkan arızalar
- Aşağıdakiler gibi normal bir şekilde yıpranan parçalar: yataklar, karbon fırçaları veya güç kablosu
- Şu işlemlere maruz kalmış olan aletler: Değiştirme, onarım veya onarım teşebbüsleri (Mirka'nın yetkili servisi dışında kişilerce yapılan) kısmen veya tamamen parçalara ayrılmış aletler

*Mirka'nın yetkili servis merkezi tarafından garanti süresi içinde onarılan / değiştirilen parçaların 3 aylık garanti süresi vardır. Garanti süresi içerisinde yapılan onarımlar, aletin orijinal garanti süresini uzatmaz veya yenilemez.*

*Mirka'dan başka kimse sağlanan garanti şartlarını veya koşullarını değiştirme, uzatma veya eklemeler yapma yetkisine sahip değildir.*

*Bu garanti şartları, malların uluslararası satışına ilişkin kanun ve kanun hükmünde kararname hariç, Finlandiya kanunları uyarınca yönetilecek ve yorumlanacaktır. Tüketiciler kendi ülkelerinde mevzuattan doğan başka zorunlu haklara sahip olabilir, bu tür haklar bu garantiyle sınırlanmamaktadır çünkü garanti, ürünün tüketici tarafından satın aldığı ürünün bulunduğu ülkenin kanunları uyarınca yönetilmektedir.*

*Bu garanti arıza süresi, üretim kaybı, yaralanmalar veya malın zarar görmesi için talep edilen tazminatı kapsamaz.*

*vBu garantinin şartlarından kaynaklanan veya bunlarla veya bunların konusuyla herhangi bir şekilde ilgili olan, ürünle, yapısıyla, bununla ilgili her türlü garantiyle veya bu ürünle ilgili öne sürülen her türlü arzıyla ilgili her türlü ve tüm talepler dahil olmak ancak bunlarla sınırlı olmamak kaydıyla her türlü uyumsuzluk, ihtilaf veya talep, Helsinki'deki Merkezi Ticaret Odası'nın kurallarına uygun olarak, söz konusu kurallar uyarınca atanan bir (1) hakem tarafından tahkim yoluyla çözülecektir. Tahkim yeri Helsinki olacaktır ve tahkim sürecinde kullanılan dil, İngilizce olacaktır. Yorumlama zorlukları veya uyumsuzluklar yaşanması haline, orijinal dil kullanılacaktır. Mevzuattan doğan zorunlu haklar uyarınca tüketiciler, ürünü satın aldıkları veya ikamet ettikleri kendi ülkelerindeki mahkemeler nezdinde yasal işlem başlatma hakkına sahip olabilir. Böyle bir durumda, mevzuattan doğan ilgili zorunlu haklar geçerli olacaktır.*

### Garanti talebinde bulunulması

Garanti talebinde bulunmak için, Mirka satıcınızla veya yerel Mirka müşteri destek merkeziyle iletişime geçin.

Aletlerin garanti uyarınca onarılmak üzere iade edilmesi halinde, geçerli alım makbuzunun veya faturanın da gönderilmesi zorunludur. İlave garanti sürecinde gerekli olan onarım işlemlerinde, aletle birlikte uzatılan garantiye ilişkin geçerli bir makbuz veya fatura ve geçerli sertifikanın da gönderilmesi zorunludur. Aksi halde garanti geçerli olmayacaktır.

Garanti talebi mümkün olan en kısa sürede yapılmalıdır. Garanti talebi garanti süreci içerisinde sunulmak zorundadır.

Garanti ve güvenceler için bizim genel işlem şartlarımız geçerlidir. Teknik değişikliklere tabi.

## Yedek parçalar ve aksesuarlar

Tanım	Mirka Sipariş no.
Filtre elemanı	8999600411
Fleece filtre torbaları (5 adet)	8999700211
Motor soğutma filtresi	8999704111
Motor soğutma filtresi kiti	8999724111
DE 915/915 L için pnömatik kutusu	8999701011
DE 912 için pnömatik kutusu	8999301011

# AT Uygunluk Beyanı



İşbu belge ile aşağıda tanımlanan makinenin konsepti ve tasarımı ve tarafımızdan piyasaya sürülen modeliyle AB yönetmeliklerinin temel teşkil eden ilgili güvenlik ve sağlık yükümlülüklerine uygun olduğunu bildiririz. Onayımız olmadan cihazda herhangi bir değişiklik yapılması durumunda bu beyan geçerliliğini yitirir.		
<b>Ürün:</b> Mirka® Dust Extractor <b>Tip:</b> 912 / 915 / 915 L		
<b>İlgili AT yönetmelikleri:</b> 2006/42/AT, 2004/108/AT, 2011/65/AT		
<b>Kullanılmış olan uyumlu standartlar:</b> EN 60335-1:2012+A11:2014, EN 60335-2-69:2012, EN 55014-1:2006+A1:2009+A2:2011, EN 55014-2:1997+A1:2001+A2:2008, EN 61000-3-2:2014, EN 61000-3-3:2013, EN 50581:2012		
Dokümantasyon sorumlusu:		
Jeppo 01.06.2015		 Stefan Sjöberg, CEO

## Teknik özellikler

Mirka® Dust Extractor	915/915 L EU	915/915 L GB 230/240 V	915/915 L GB 110 V	915/915 L CN	912 US 120 V	
Gerilim	V	220-240	220-240	110	220	120
Şebeke frekansı	Hz	50-60	50-60	50-60	50-60	60
Şebeke sigortası	A	16	13	16	16	15
Aldığı güç <sub>IEC</sub>	Watt	1200	1200	1000	1200	840
Cihaz prizi için bağlantı değeri	Watt	2400	1800	760	1000	600
Toplam bağlantı değeri	Watt	3600	3000	1760	2200	1440
Hava debisi	m <sup>3</sup> /h (l/min)	222 (3700)	222 (3700)	192 (3200)	222 (3700)	192 (3200)
Vakum	hPa (mbar)	250 (250)	250 (250)	230 (230)	250 (250)	230 (230)
ISO 3744, EN 60704-1 standardına göre 1 m mesafede ölçme yüzeyi ses basınç seviyesi	dB(A)	62 ±2	62 ±2	62 ±2	62 ±2	62 ±2
Çalışma sesi	dB(A)	59 ±2	59 ±2	59 ±2	59 ±2	59 ±2
El-kol titreşimi	m/s <sup>2</sup>	<2,5	<2,5	<2,5	<2,5	<2,5
Şebeke bağlantı kablosu: Uzunluğu	m	7,5	7,5	7,5	7,5	7,5
Şebeke bağlantı kablosu: Tipi		H05RR-F 3G1,5	H05RR-F 3G1.5	H07BQ-F 3G2.5	60245 IEC 57 (YZW) 300/500 3x1,5 mm <sup>2</sup>	SJTW-A AWG 14/3
Koruma sınıfı		I	I	I		I
Koruma türü		IPX4	IPX4	IPX4	IPX4	IPX4
Parazit giderme derecesi		EN 55014-1	EN 55014-1	EN 55014-1	EN 55014-1	EN 55014-1
Toz sınıfı		- / L	- / L	- / L	- / L	-
Kap hacmi	l	30	30	30	30	30
Genişlik	mm	360	360	360	360	360
Derinlik	mm	450	450	450	450	450
Yükseklik	mm	600	600	600	600	600
Ağırılık aksesuarları ile (net, en yaygın uygulama)	kg	10	10	10	10	10

德语使用说明书翻译Mirka 保留更改本手册的权利，恕不预先通知。

## 重要事项



在将机器投入运行、进行操作或维护之前，必须认真通读本安全提示和使用说明书。请妥善保存本使用说明书，以备随时查阅。

## 应用目的和按规定使用

除遵守使用说明书以及所在国家现行事故预防规定之外，还应遵守安全和专业工作实践方面的技术规定。

吸尘器

- 只允许接受过操作指导并得到明确操作授权的人员使用。
- 只能在监督下进行操作。

肢体、感官或精神方面存在障碍以及缺乏经验和知识的人（包括儿童）不得使用吸尘器。

请看护好儿童，不要令其玩耍吸尘器。

### Mirka® Dust Extractor 912 / 915

吸尘器适用于

- 吸取灰尘和液体
- 用于在手动传送机器上进行吸取

该装置并不适合用真空吸尘器清理灰尘危害健康的。

### Mirka® Dust Extractor 915 L

吸尘器适用于

- 吸取灰尘和液体
- 用于在手动传送机器上进行吸取
- 分离爆炸极限值大于  $1 \text{ mg/m}^3$  的灰尘（灰尘等级 L）。在此要遵守所在国的有效规定。



不得吸取以下物质：

- 灼热物质（未熄灭的香烟、灼热的烟灰等）
- 可燃、爆炸性、腐蚀性液体（如汽油、熔剂、酸、碱等）
- 可燃、爆炸性灰尘（如镁尘等）

吸尘器

- 在不吸取液体时应放置在防雨防潮的环境中
- 还应防止紫外线

## 在开始使用前 (A)

确保当地的电源电压与铭牌上规定的电压一致。通过故障电流保护开关 (FI) 将吸尘器连接至电网。

定期检查电源连接线是否出现裂纹或老化等损坏。如果电源连接线损坏，在继续使用吸尘器前必须由 Mirka 服务人员或专业电工进行更换，避免产生危害。

只允许使用生产商指定或更高档的延长线。注意导线的最小横截面:

电缆长度	横截面 < 16 A	横截面 < 25 A
< 20 m	1.5 mm <sup>2</sup>	2.5 mm <sup>2</sup>
20 – 50 m	2.5 mm <sup>2</sup>	4.0 mm <sup>2</sup>

吸尘器只允许在完好状况时投入使用。不得在无过滤器情况下或使用已损坏的过滤器进行吸尘。在吸取干燥灰尘时，应始终使用过滤袋。

在除尘时，如果吸尘器排出的空气会回到除尘空间，则必须确保空间内具有足够的换气率（为此请遵守所在国的有效规定）。

操作人员在开始工作前必须了解

- 吸尘器的操作
- 由所吸取物质引发的危险
- 吸取物质的安全处理

## 操作 ( B )

Mirka® Dust Extractor	开关位置	功能
	I	开
	0	关
	AUTO	自动开/关

## 吸取液体 ( C )

在吸取液体前必须取出过滤袋。检查浮子的功能。在产生泡沫或溢出液体时，应立即停止工作并清空污物箱。

## 清洁过滤元件 ( D )

如果吸尘性能减弱：

1. 打开吸尘器。
2. 用手心盖住喷嘴或吸管开口。
3. 每 2 秒钟至少按压过滤器清洁操作按钮三次。由此产生的气流会将积聚的灰尘吹走，从而清洁过滤元件上的薄片。
4. 如果在清洁过滤器后吸尘性能太弱：更换过滤器。

## 连接电气工具 ( E )

吸尘器上的插座仅适用于使用说明书中规定的目的。

注意！使用设备插座上连接的工具时，应遵守其使用说明书及其中包含的安全提示。

在将工具插入设备插座前：

1. 关闭吸尘器。
2. 关闭要连接的工具。

## 维护、清洁和维修 ( F+G+H\*I )

仅应进行使用说明书中描述的维护工作。在清洁和维护吸尘器前，原则上应拔下电源插头。严禁用水冲洗吸尘器上部：人员危险、短路危险。

使用非原装配件和附件可能对吸尘器的安全造成影响。仅应使用 KWH Mirka Ltd. 的配件和附件。

为进行维护和清洁，必须确保吸尘器不会对维护人员及其他人员带来危险。

在维护区域内，应当：

- 使用经过过滤的强制通风
- 穿戴防护服
- 清洁维护区域，注意务使有害物质进入周围环境中

在进行维护和维修工作时，必须将所有清洁效果不佳的脏污零件

- 包装在不会渗漏的袋子中
- 根据所在国有效的清理规定妥善处理

### 处理过滤元件和过滤袋

根据所在国规定对过滤元件和过滤袋进行处理。

### 运输

在运输之前，应关闭污物箱的所有锁紧装置。污物箱内存在液体时，请勿倾翻设备。不得使用起重机吊钩起吊吸尘器。

### 仓储

吸尘器应保存在干燥和防冻之处。

### 回收吸尘器



根据电子和电气旧设备欧盟指令 2012/19/EC 的规定，必须分别收集使用过的电子设备，并进行符合环保要求的回收。如有问题，请联系当地政府或最近的经销商。

## 广泛的服务

必须始终由受过培训的人员进行服务。为确保质保的有效性以及机器的最佳安全性和功能，只允许由授权的 Mirka 服务人员对该工具进行操作。如需寻找最近的授权 Mirka 服务中心，请咨询 Mirka 客服部或 Mirka 经销商。

## 质保

Mirka 工具自购买之日起享受两年的保修服务。若在购买日起 30 内完成 Mirka 工具的注册，您将另获一年的保修服务。

工具在工业应用中连续使用的情况下，保修期为一年。

您可在以下链接处注册所购的 Mirka 工具：[www.mirka.com/warranty-registration](http://www.mirka.com/warranty-registration)

质保延长依机器和客户而定；请单独注册每台机器。注册和额外质保不能转让给他人或其他公司。

如果机器在质保期内出现问题，且问题是由材料或生产缺陷引起的情况下，Mirka 将根据下列质保条件免费进行维修。为确保您的质保有效，您必须按照安全提示和使用说明书中的说明进行使用、维护和操作。

### 质保条件

质保涵盖材料和生产缺陷导致的损坏。

质保不包含以下损坏：

- 由于错误使用、疏于维护、事故、接触到极端温度、酸、水、存储不当、过度撞击及运输破损等造成的损坏
- 由 Mirka 原装配件之外的零配件或组件造成的损坏
- 由正常磨损造成的损坏，如轴承、碳刷或电源连接线
- 擅自（未经 Mirka 授权的维修人员）改动、维修或尝试维修、部分或全部拆卸的机器

由授权的 Mirka 服务中心在质保期内进行过维修或更换的零件享有 3 个月质保期。质保期内的维修不会延长或更新机器的原定质保期限。

只有 Mirka 有权更改或添加质保条件。

以上质保规定受芬兰法律管辖（国际货物销售法律和法令除外）。销售者有权享有所在国的其他强制性法定权利，这些权利不受质保条件的限制，因为质保受消费者购买产品所在国的法律管辖。

本质保不包括对停机时间、生产损失、伤害或财产损害的赔偿。

与质保条件相关或由此引发或有关其主旨事宜的任何争议、纠纷和索赔（包括但不限于有关产品、其构造、产品质保或任何指控产品缺陷的任何及所有索赔）应依照赫尔辛基中央商会规则并由依照该规则所制定的一(1)名仲裁人进行仲裁。仲裁地点必须为赫尔辛基，仲裁程序使用的语言是英语。如果出现翻译困难或不一致的情况，则使用原有语言。拥有强制性法定权利的消费者有权在购买产品所在国的法院或在自己的居住国提起法律程序，他们的强制性法定权利依然有效。

### 提出索赔

如提出维修索赔，请联系 Mirka 经销商或 Mirka 客服中心。

因为维修退回的机器必须附上有效的购买收据或发票。对于额外质保期内的维修，必须附上有效收据或发票及有效的延长质保证书。否则质保无效。

质保索赔必须在出现损坏后尽快提交。质保索赔必须在法定质保期内提起。

我们的一般商业条款适用于质保规定。保留技术更改权利。

## 配件和附件

说明	Mirka 编号
过滤元件	8999600411
无纺布过滤袋 (5 只)	8999700211
发动机冷却过滤器	8999704111
发动机冷却过滤器套件	8999724111
DE 915/915 L 气动盒	8999701011
DE 912 气动盒	8999301011

## 欧盟符合性声明



我们在此声明，以下所述机器基于其设计和结构及由我们提出的技术要求符合欧盟指令的相关基础安全和健康要求。如有未经我方同意的更改，则该声明失效。		
产品：Mirka® Dust Extractor 型号：912 / 915 / 915 L		
相关欧盟指令：2006/42/EG, 2004/108/EG, 2011/65/EG		
采用的统一标准：EN 60335-1:2012+A11:2014, EN 60335-2-69:2012, EN 55014-1:2006+A1:2009+A2:2011, EN 55014-2:1997+A1:2001+A2:2008, EN 61000-3-2:2014, EN 61000-3-3:2013, EN 50581:2012		
文档全权代表：		
Jeppo 01.06.2015		 Stefan Sjöberg, CEO

## 技术参数

Mirka® Dust Extractor		915/915 L EU	915/915 L GB 230/240 V	915/915 L GB 110 V	915/915 L CN	912 US 120 V
电源电压	V	220-240	220-240	110	220	120
电源频率	Hz	50-60	50-60	50-60	50-60	60
保险丝	A	16	13	16	16	15
功耗 <sup>IEC</sup>	Watt	1200	1200	1000	1200	840
设备插座连接负载	Watt	2400	1800	760	1000	600
总连接负载	Watt	3600	3000	1760	2200	1440
空气体积流量	m³/h (l/min)	222 (3700)	222 (3700)	192 (3200)	222 (3700)	192 (3200)
低气压	hPa (mbar)	250 (250)	250 (250)	230 (230)	250 (250)	230 (230)
1 m 距离处测量的表面噪音等级, ISO 3744, EN 60704-2-1	dB(A)	62 ±2	62 ±2	62 ±2	62 ±2	62 ±2
工作噪音	dB(A)	59 ±2	59 ±2	59 ±2	59 ±2	59 ±2
手-手臂振动	m/s²	<2,5	<2,5	<2,5	<2,5	<2,5
电源连接线长度	m	7,5	7,5	7,5	7,5	7,5
电源连接线, 类型		H05RRR-F 3G1,5	H05RRR-F 3G1.5	H07BQ-F 3G2.5	60245 IEC 57 (YZW) 300/500 3x1,5 mm²	SJTW-A AWG 14/3
防护等级		I	I	I		I
防护类型		IPX4	IPX4	IPX4	IPX4	IPX4
无线电干扰级别		EN 55014-1	EN 55014-1	EN 55014-1	EN 55014-1	EN 55014-1
灰尘等级		- / L	- / L	- / L	- / L	-
容器容积	l	30	30	30	30	30
宽度	mm	360	360	360	360	360
深度	mm	450	450	450	450	450
高度	mm	600	600	600	600	600
含附件重量 ( 正常用途下的净重 )	kg	10	10	10	10	10









# MIRKA



**KWH MIRKA LTD**

Finland

**Brazil** Mirka Brasil Ltda.

**Canada** Mirka Abrasives Canada Inc.

**China** Mirka Trading Shanghai Co., Ltd

**Finland & Baltics** KWH Mirka Ltd

**France** Mirka Abrasifs s.a.r.l.

**Germany** Mirka Schleifmittel GmbH

**India** Mirka India Pvt Ltd

**Italy** Mirka Italia s.r.l.

**Mexico** KWH Mirka Mexicana, S.A. de C.V.

**Russia** Mirka Rus LLC

**Singapore** Mirka Asia Pacific Pte Ltd

**Spain** KWH Mirka Ibérica S.A.U.

**Sweden** Mirka Scandinavia AB

**Turkey** Mirka Turkey Zımpara Ltd Şirketi

**United Kingdom** Mirka (UK) Ltd

**USA** Mirka Abrasives, Inc

For contact information,  
please visit [www.mirka.com](http://www.mirka.com)

Quality from start to finish

